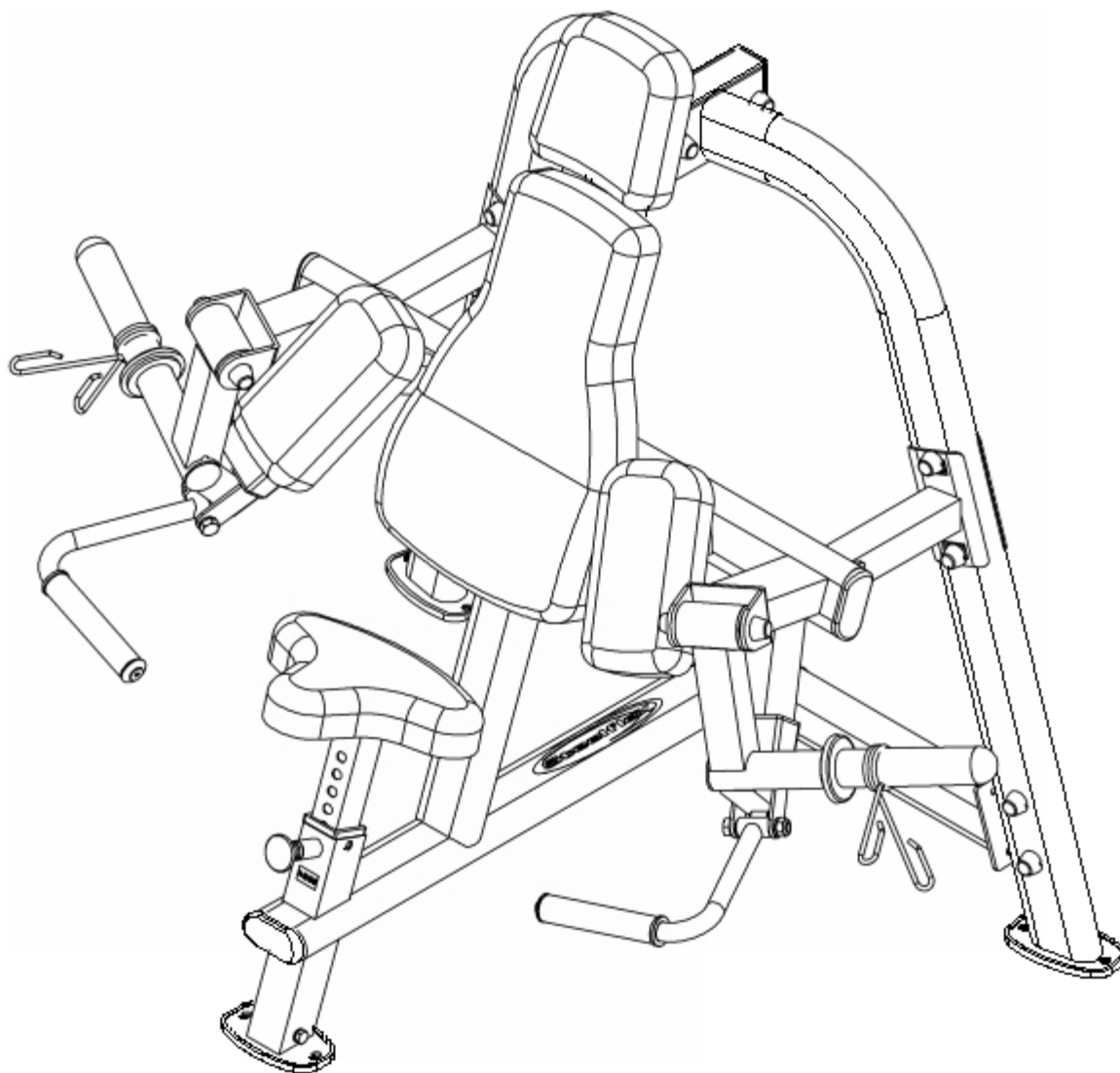


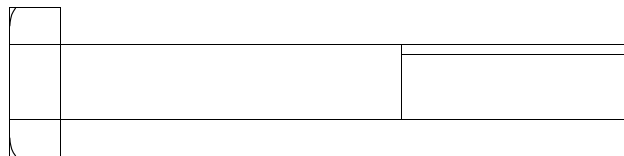
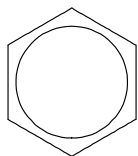


**UŽIVATELSKÝ MANUÁL – CZ**  
**IN 5099 Posilovací stanice Steelflex PLBC – biceps**

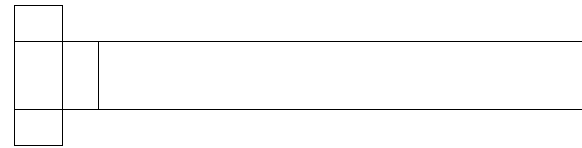
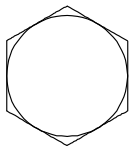


# SPOJOVACÍ MATERIÁL

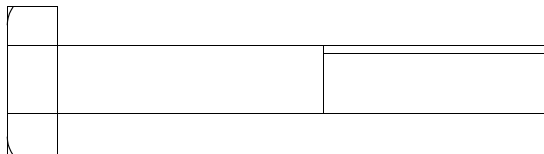
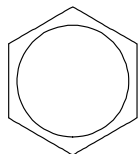
(Nákres ve skutečné velikosti)



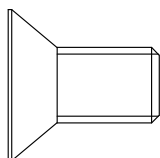
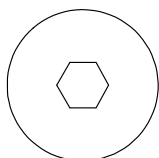
A1. M10x75 Šestihranný šroub ...1 kus (přemontováno)



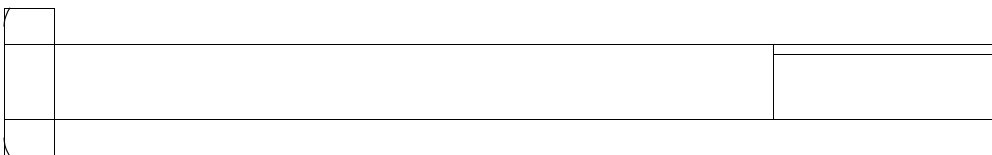
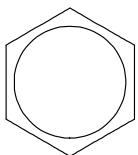
A2. M10x70 Šestihranný šroub...14 kusů



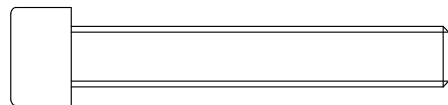
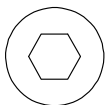
A3. M10x65 Šestihranný šroub (částečný závit)...1 kus



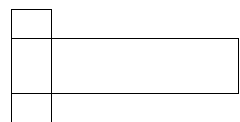
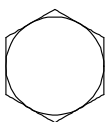
A4. M10x20 Kuželový šroub (celý závit)...2 kusy (Přemontováno)



A5. M10x125 Šestihranný šroub (částečný závit)...2 kusy



A6. M8x50 Imbusový šroub (celý závit)...4 kusy



A7. M8x25 Šestihranný šroub...13 kusů

mm

0

10

20

30

40

50

60

70

80

90

100

110

120

130

140

150

inch

0

1"

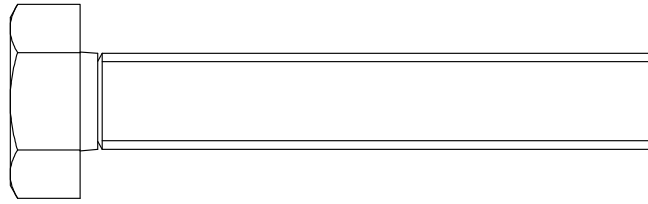
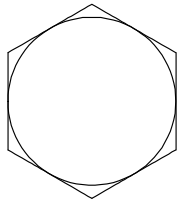
2"

3"

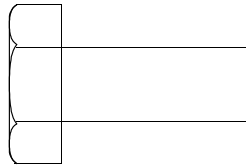
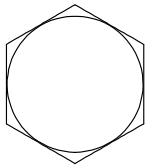
4"

5"

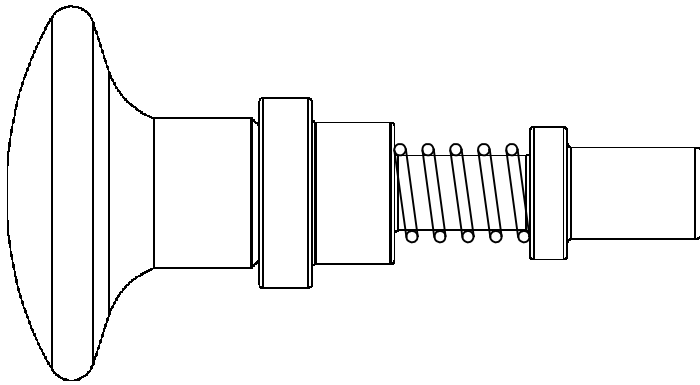
6"



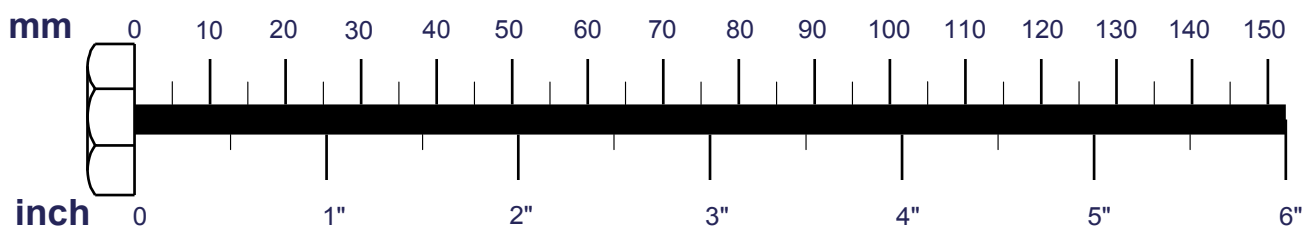
A8. 1/2" X 3" Šestihranný šroub...2 kusy

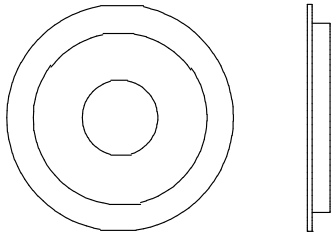


A9. M12 X 25 Šestihranný šroub...2 kusy

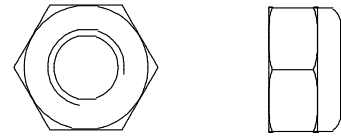


A10. 1/2"x38L Zajišťovací kolík (8250-065G)...1 kus (předmontováno)

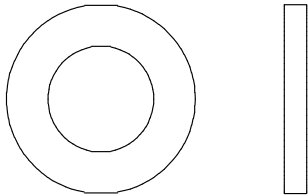




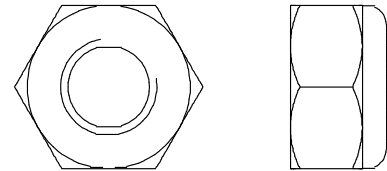
C1. M10 Talířová podložka (Ø30)...32kusů



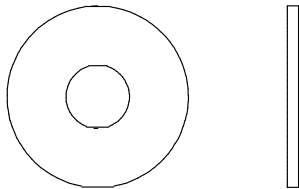
B1. M10 Samojistící matice...18 kusů  
(Předmontováno)



C2. 1/2 Podložka (Ø25)...4 kusy



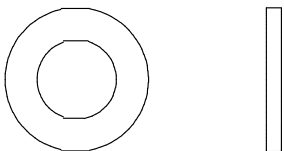
B2. 1/2" Samojistící matice...2 kusy



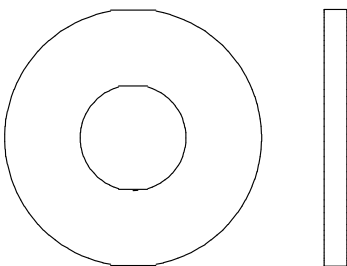
C3. M8 Podložka (Ø24)...13 kusů



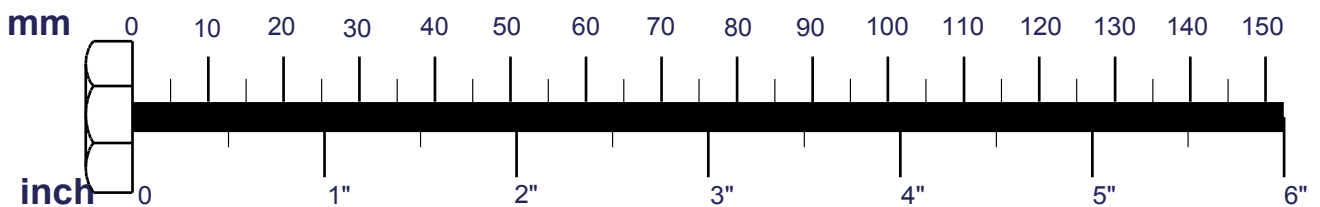
C4. M8 Pérová podložka ...1 kusů



C5. M10 Podložka (Ø19)...2 kusy(předmontováno)

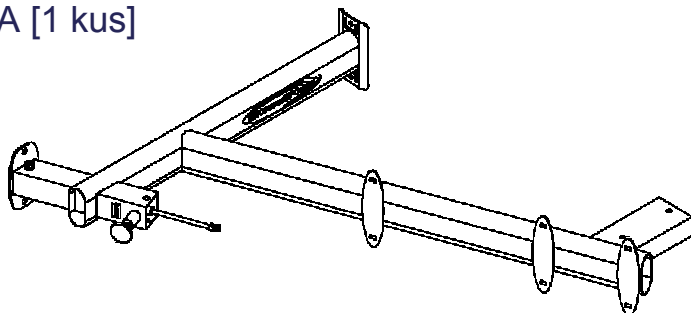


C6. M12 Podložka (Ø34)...2 kusy

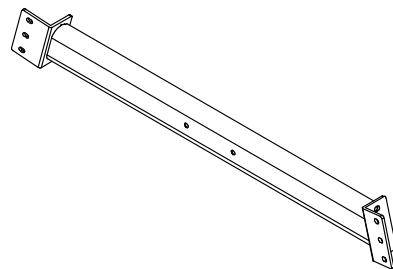


# DÍLY

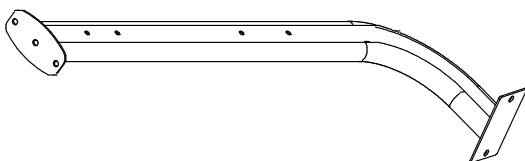
A [1 kus]



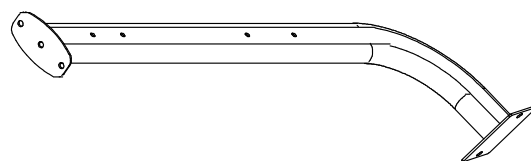
B [1 kus]



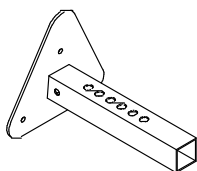
C [1 kus]



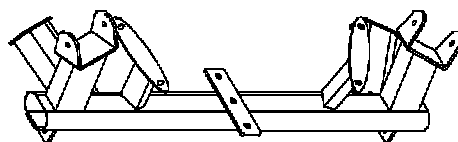
D [1 kus]



E [1P kus]



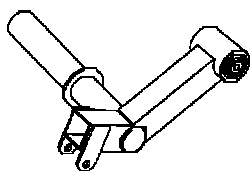
F [1 kus]



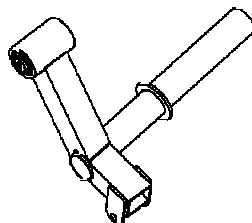
I [2 kusy]



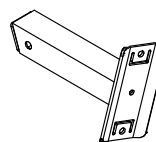
G [1 kus]



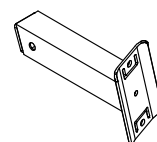
H [1 kus]



J [1 kus]



K [1 kus]

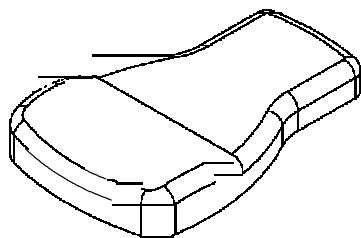


L [3 kusy]



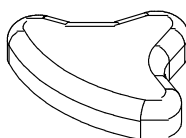
M [1 kus]

9111072



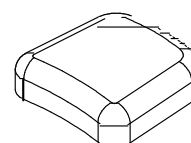
N [1 kus]

9144016



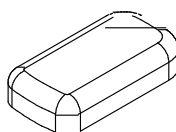
P [1 kus]

9131025



Q [2 kusy]

9131037



# DÍLY

- D1. Koncová krytka (8130-273) předmontováno..... [2 kusy]  
 D2. Vymezovací vložka (8530-009) předmontováno .....[2 kusy]  
 D3. Koncová krytka (9211-087) ..... [2 kusy]  
 D4. Ø50 Koncová krytka (9211-020) ..... [2 kusy]  
 D5. Ø50 Kulatá koncová krytka (9211-074) ..... [2 kusy]  
 D6. 50x100 Koncová krytka (9211-014) ..... [1 kus]  
 D7. 50x100 Kulatá koncová krytka (9211-114) ..... [4 kusy]  
 D8. Gumová podkládací destička (9310-016) ..... [2 kusy]  
 D9. Gumová podložka (9310-076) ..... [3 kusy]  
 D10. Gumový doraz (9310-077) ..... [2 kusy]  
 D11. Bezpečnostní objímka (OC-06) ..... [2 kusy]  
 D12. Krytka šroubu (9212-026) ..... [32 kusů]  
 D13. Podložka (8520-001) předmontováno ..... [4 kusy]  
 D14. Ložisko (8510-020) předmontováno ..... [4 kusy]  
 D15. Vymezovací vložka (8120-082) předmontováno .....[4 kusy]  
 D16. Pěnový grip (9162-011) předmontováno ..... [2 kusy]  
 D17. 60X60 Nylonová vložka (9211-047) ..... [1 kus]  
 D18. Hydraulická tyč k nastavení sedla (8830-023) předmontováno..[1 kus]

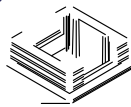
D1



D2



D3



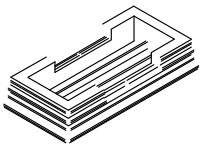
D4



D5



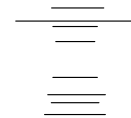
D6



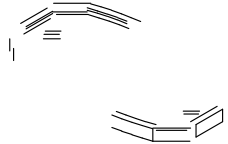
D7



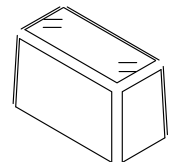
D8



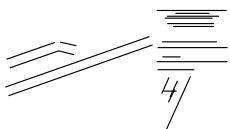
D9



D10



D11



D12



D13



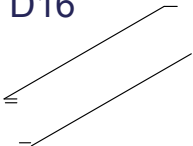
D14



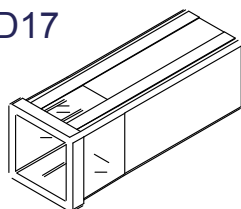
D15



D16

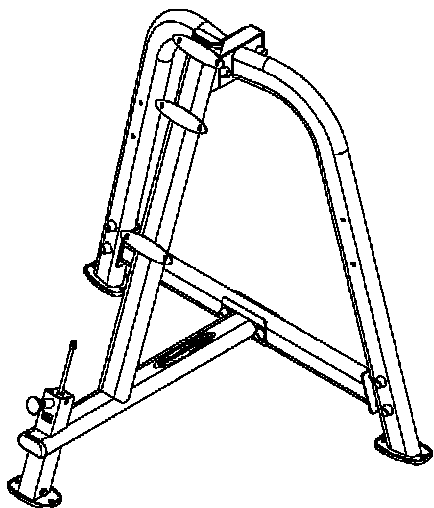


D17

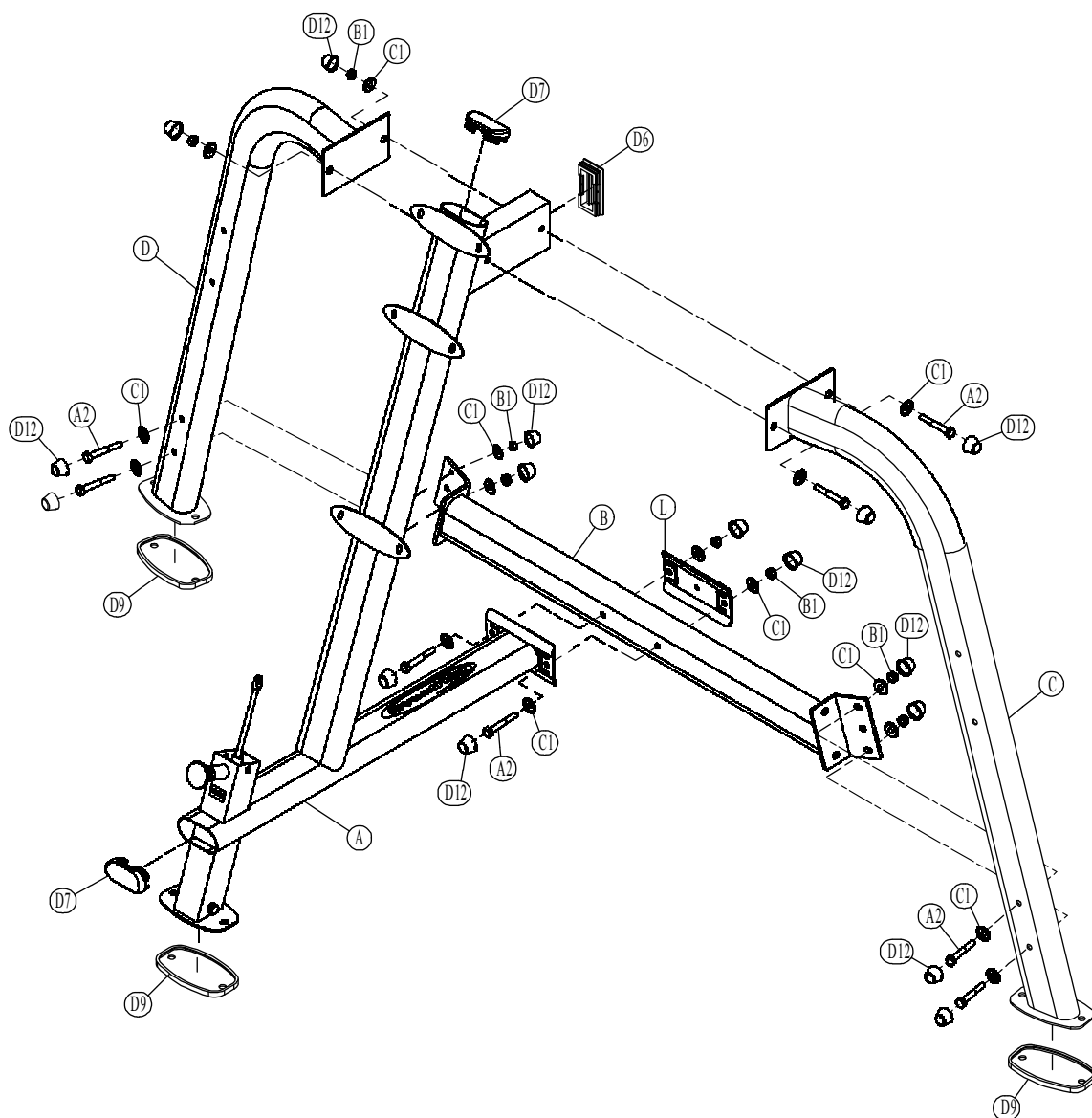


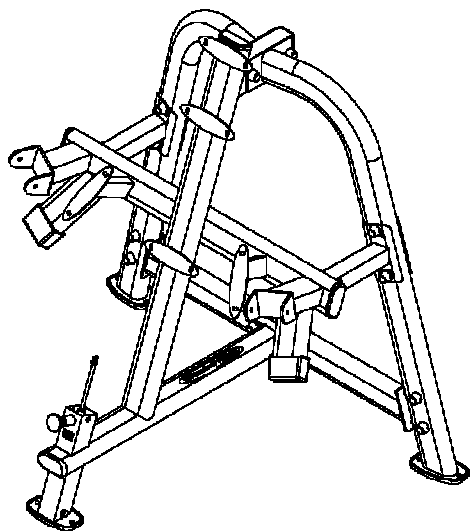
D18



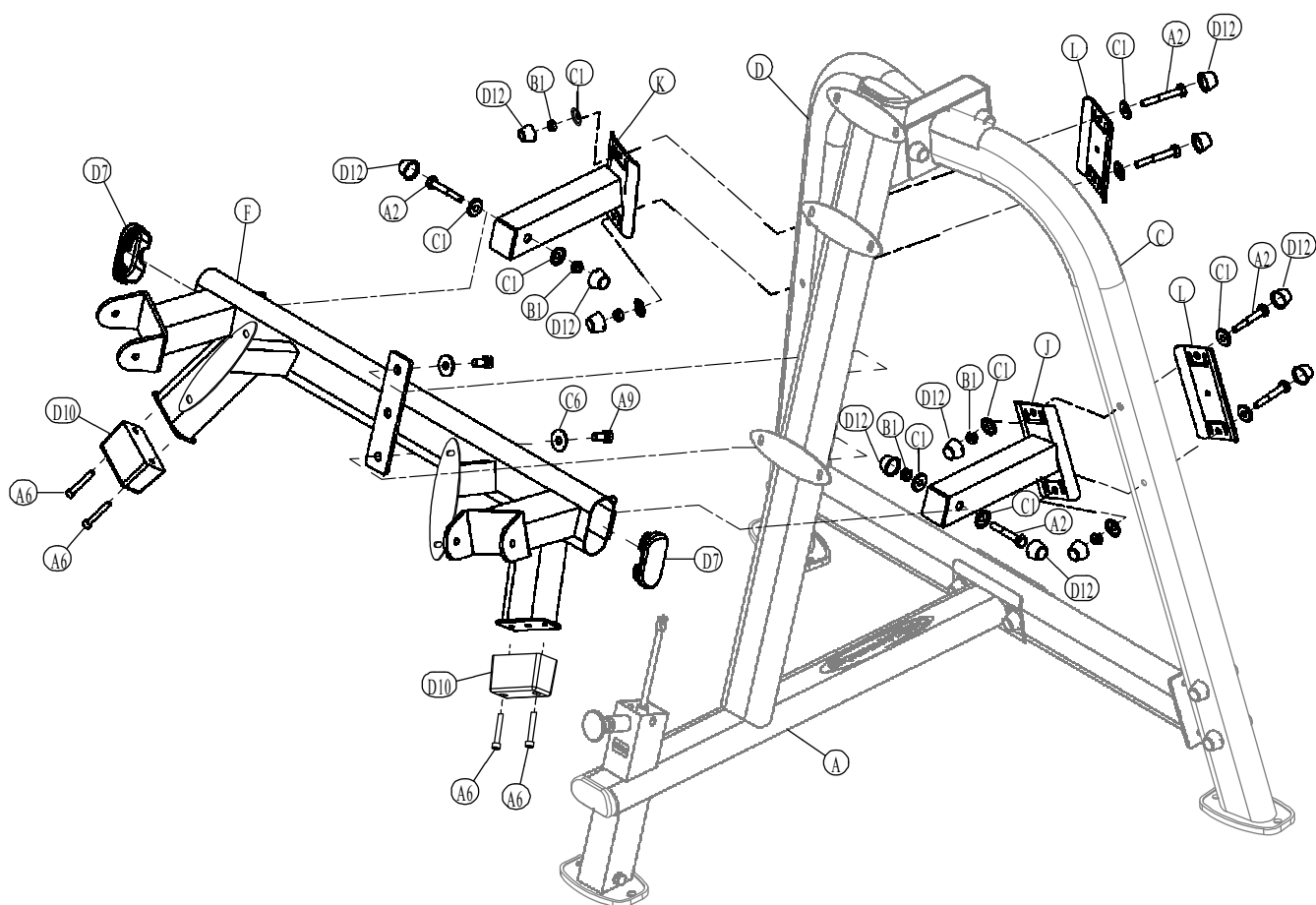


Krok 1: dokončená montáž

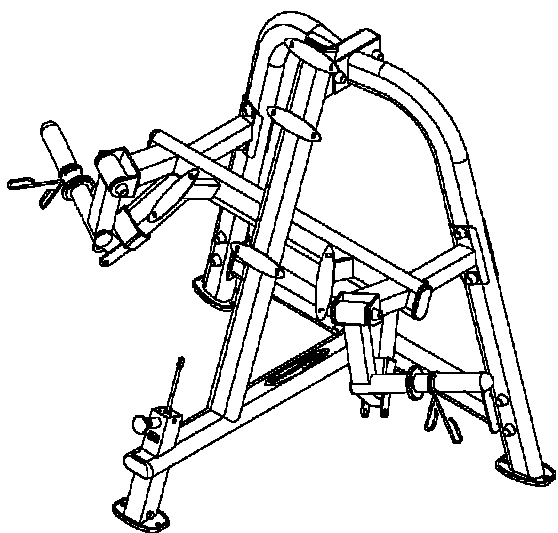




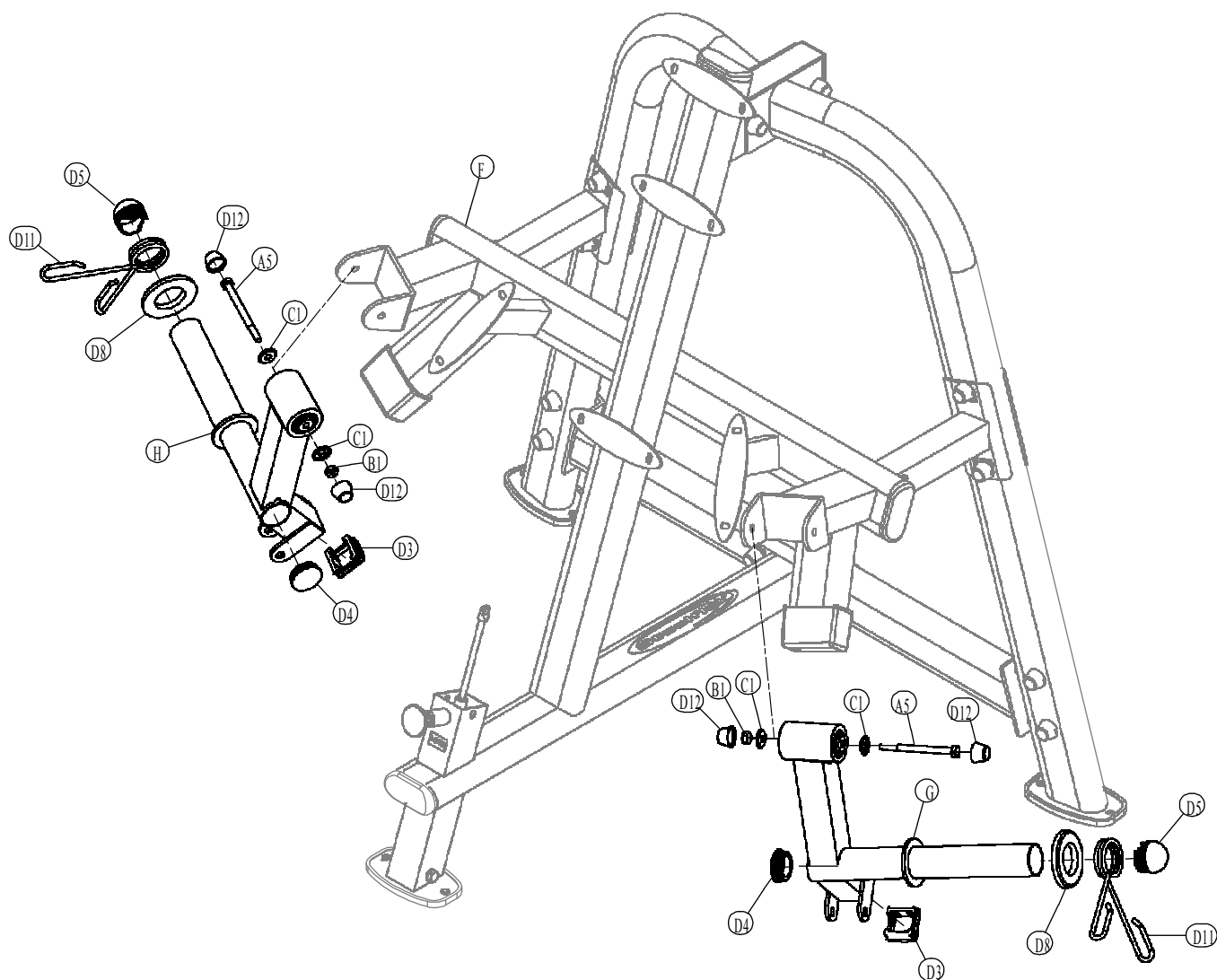
Krok 2: dokončená montáž

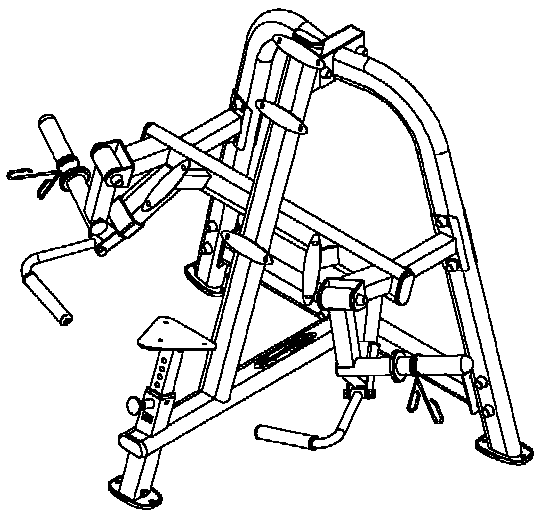




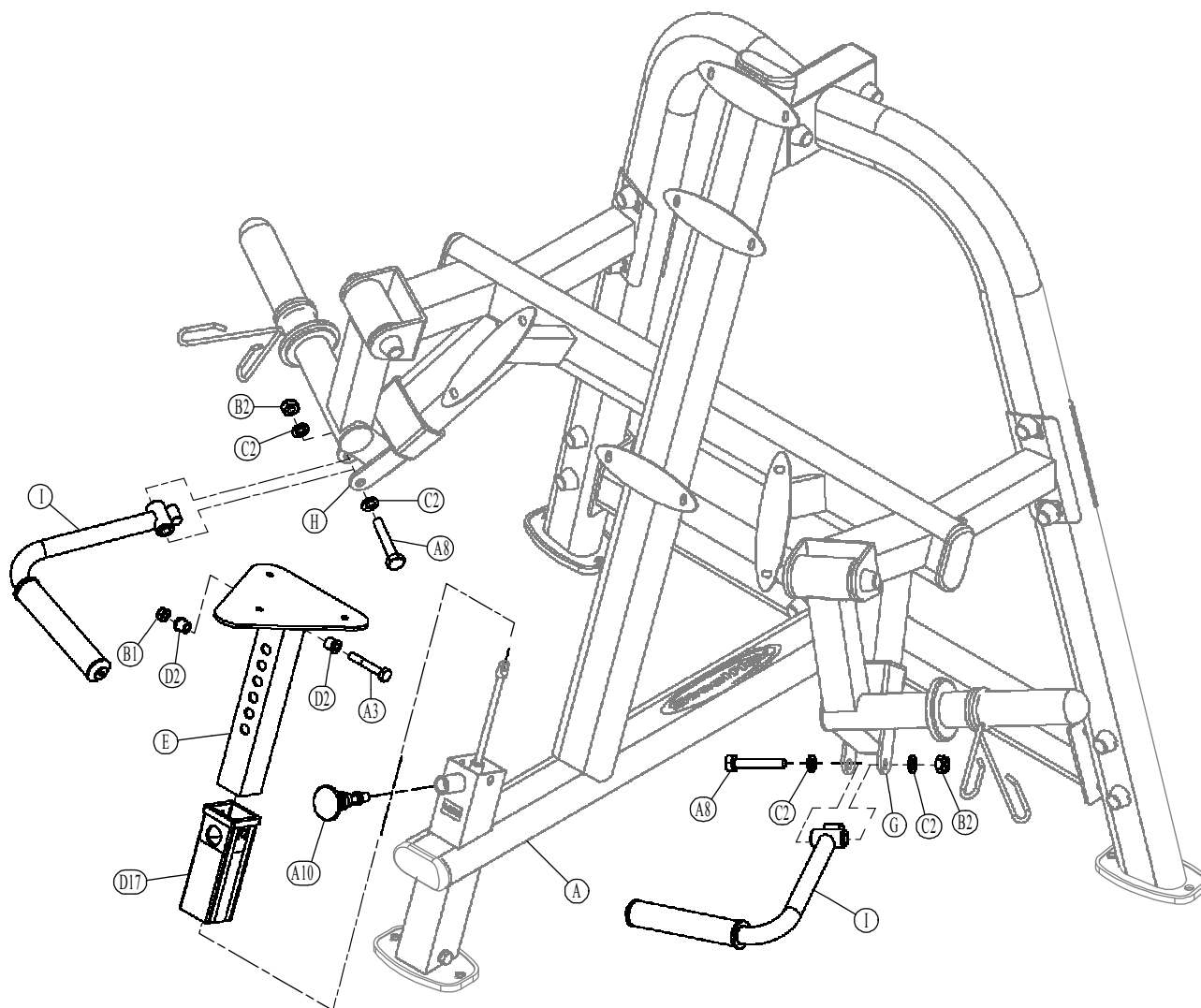


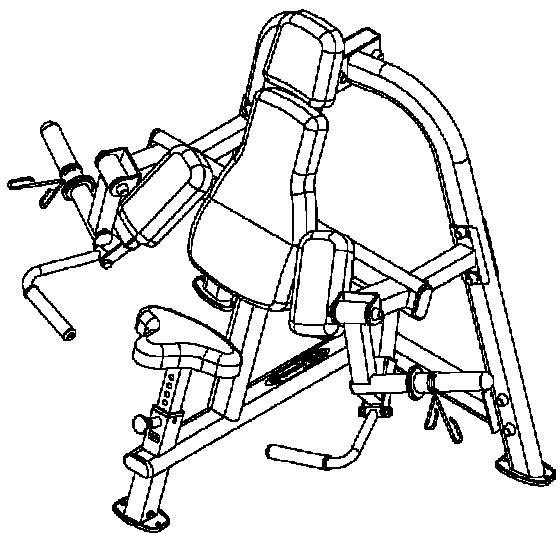
Krok 3: dokončená montáž



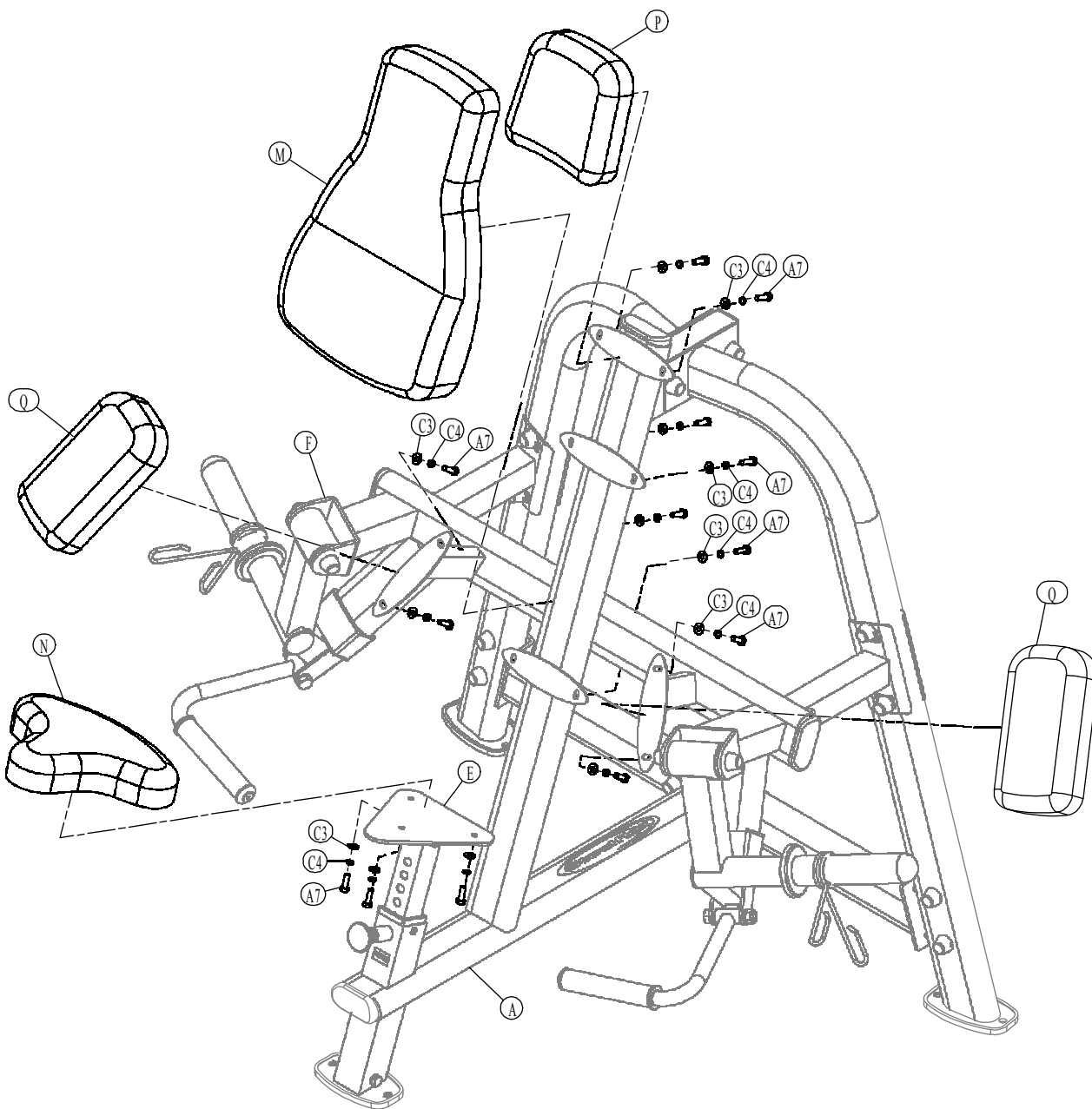


Krok 4: dokončená montáž

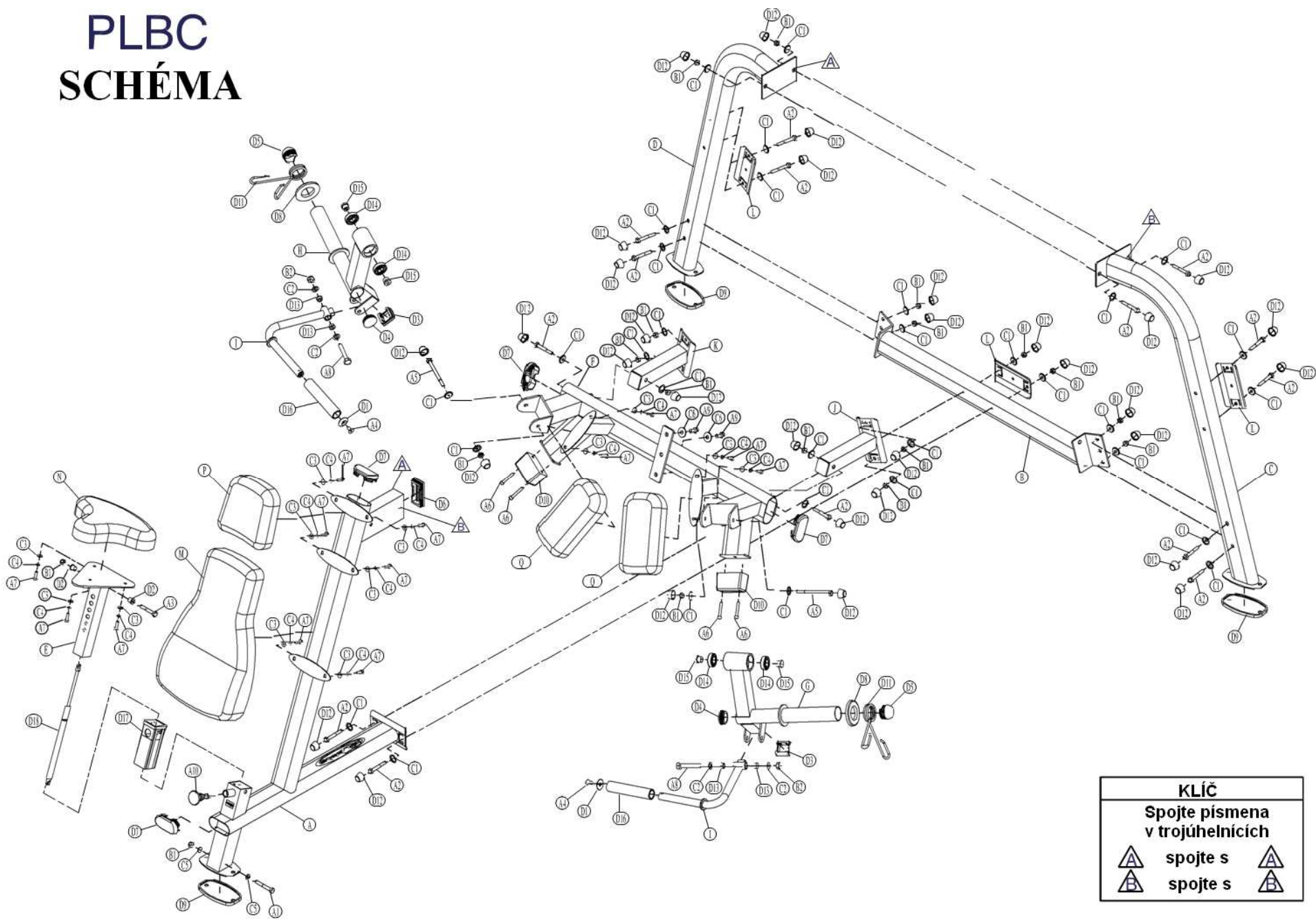




Krok 5: dokončená montáž



# PLBC SCHÉMA



**KLÍČ**  
 Spojte písmena  
 v trojúhelnících

▲	spojte s	▲
▲	spojte s	▲