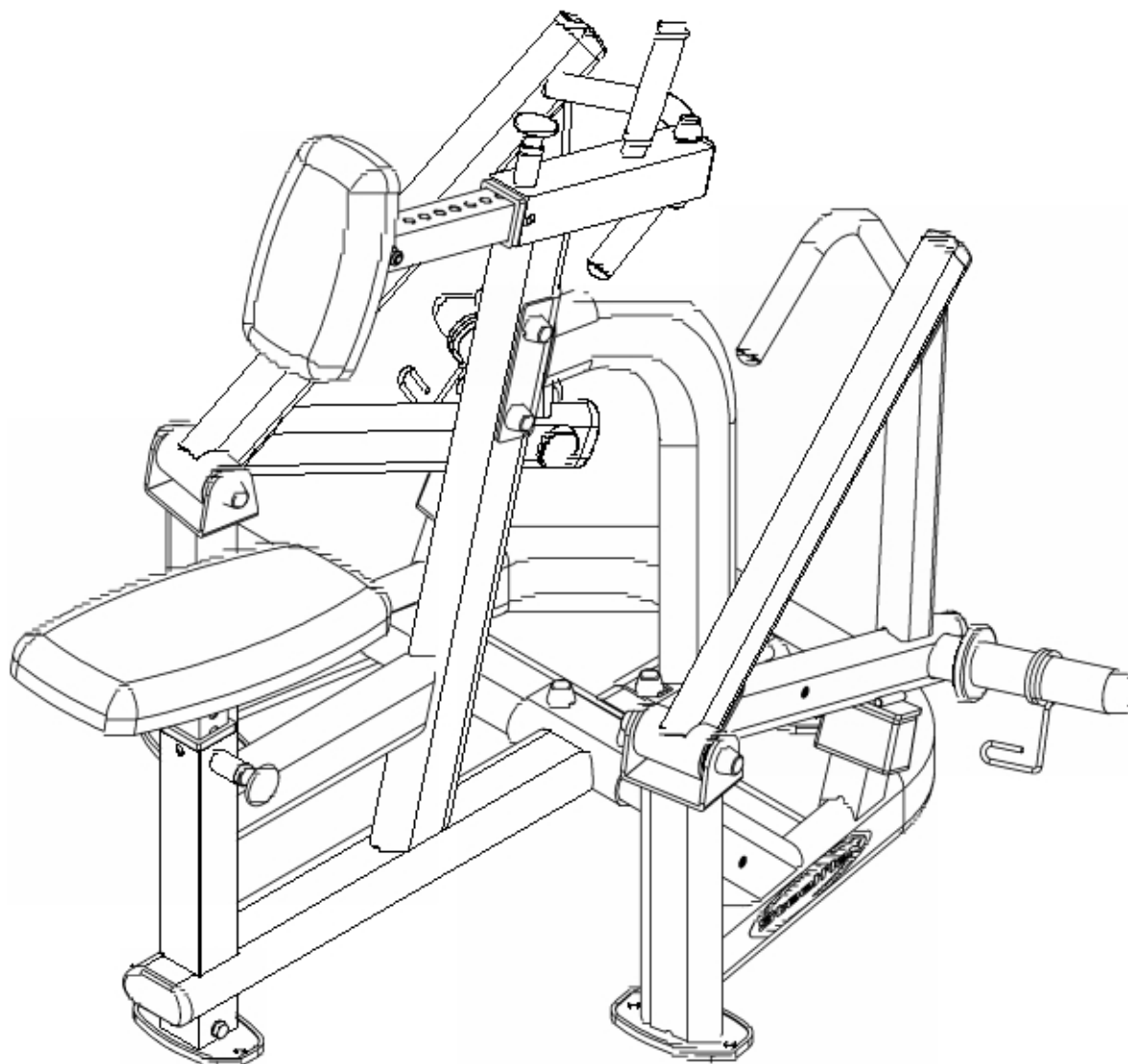


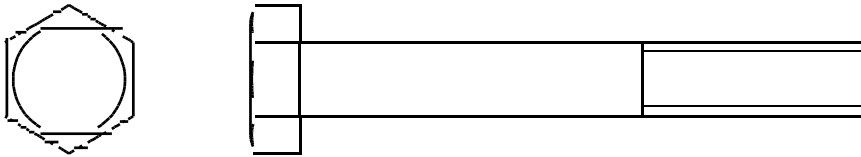


UŽIVATELSKÝ MANUÁL – CZ
IN 5096 Posilovací stanice Steelflex PLSR - veslo

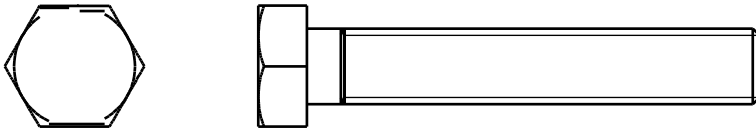


(nákres ve skutečné velikosti)

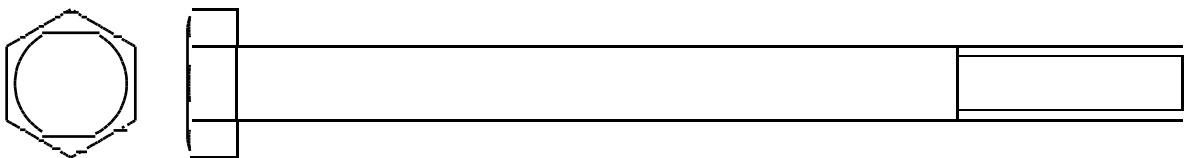
A1. M10x75 Šestihranný šroub ...8 kusů (předmontováno - 2 kusy)



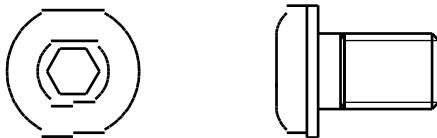
A2. M10x60 Šestihranný šroub...2 kusy



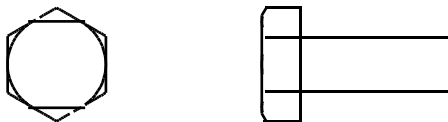
A3. M10x125 Šestihranný šroub...2 kusy



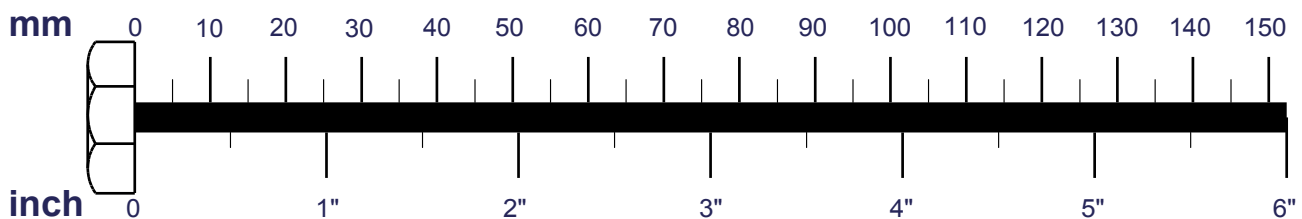
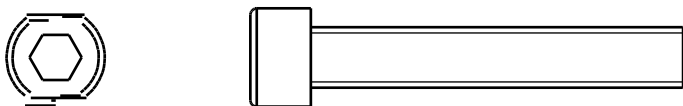
A4. M10x16 Imbusový šroub (celý závit)...2 kusy (předmontováno)



A5. M8x25 Šestihranný šroub...8 kusů

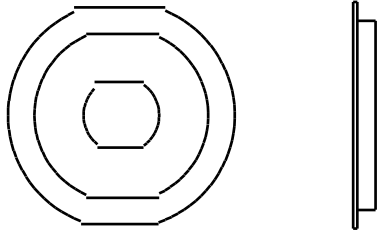


A6. M8x50 Imbusový šroub (celý závit)...4 kusy

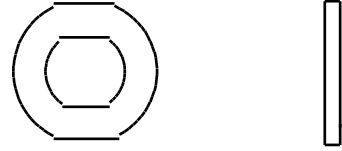


(nákres ve skutečné velikosti)

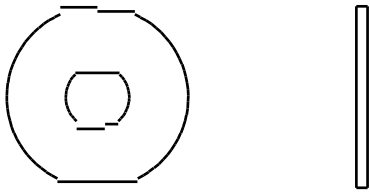
C1. M10 Talířová podložka (Ø30)...18 kusů (předmontováno - 2 kusy)



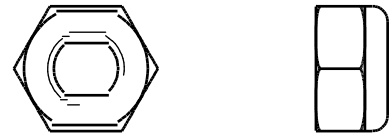
C3. M10 Podložka (Ø19)...4 kusy (předmontováno)



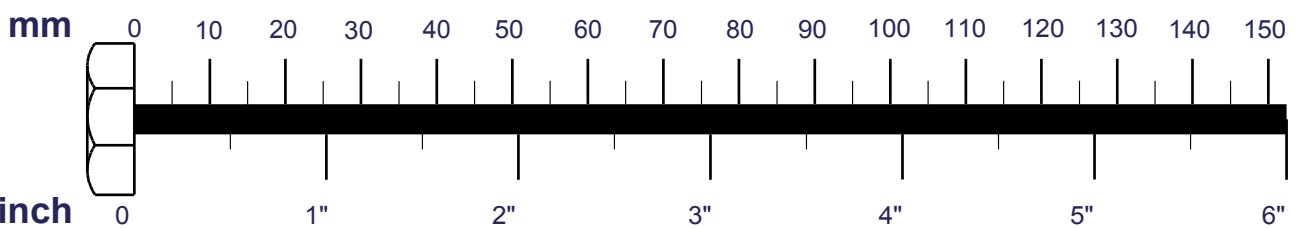
C4. M8 Podložka (I.D)...8 kusů



B1. M10 Samojistící matice...12 kusů (předmontováno - 2 kusy)

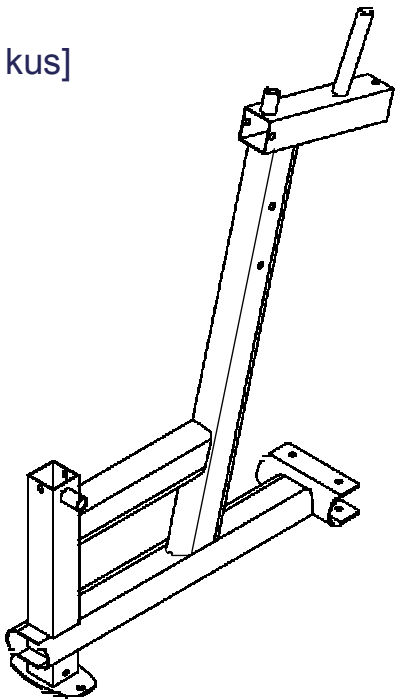


C5. M8 Pérová podložka ... 8 kusů

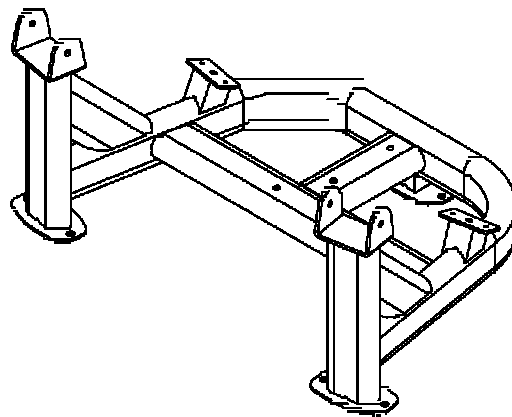


DÍLY

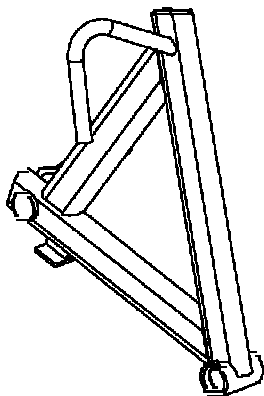
A [1 kus]



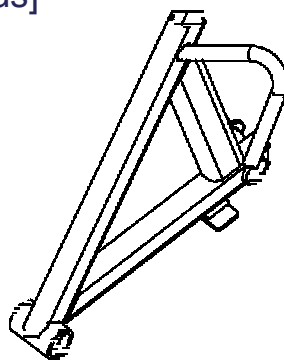
B [1 kus]



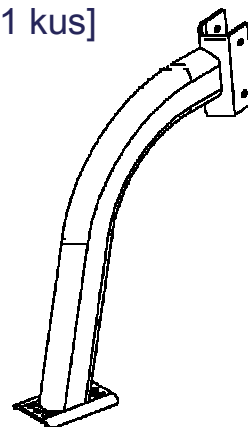
C [1 kus]



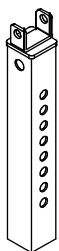
D [1 kus]



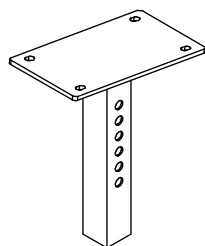
E [1 kus]



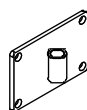
F [1 kus]



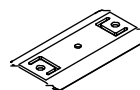
G [1 kus]



H [1 kus]



J [1 kus]
8323-188



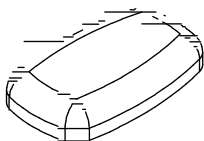
L [1 kus]
8830-022
(předmontováno)



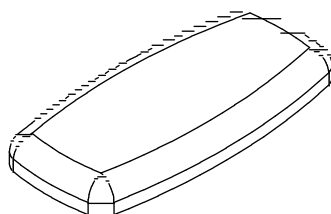
K [1 kus]
8830-024
(předmontováno)



N [1 kus]
9111-073



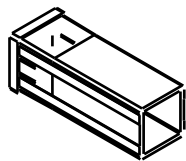
M [1 kus]
9121-078



DÍLY

- D1. Nylonová vložka (9211-047) [2 kusy]
- D2. Ø50 Koncová krytka (9211-074) [2 kusy]
- D3. Konvexní koncová krytka (9211-092) [1 kus]
- D4. 40x80 Koncová krytka (9211-113) předmontováno [4 kusy]
- D5. 50x100 Koncová krytka (9211-114) [1 kus]
- D6. Gumová podložka (9310-016) [2 kusy]
- D7. Gumová podkládací destička (9310-076) [4 kusy]
- D8. Gumový doraz (9310-077) [2 kusy]
- D9. Bezpečnostní objímka (OC-06) [2 kusy]
- D10. Vymezovací vložka kladky (8120-082) předmontováno [4 kusy]
- D11. Ložisko (8510-020) předmontováno..... [4 kusy]
- D12. Pěnový grip (9162-101) předmontováno..... [2 kusy]
- D13. Kulatá koncová krytka (9260-021) předmontováno..... [2 kusy]
- D14. 1/2"X38L Zajišťovací kolík (8250-065G) předmontováno..... [2 kusy]
- D15. Osa (8260-048) předmontováno [1 kus]
- D16. Vymezovací vložka (8520-001) předmontováno [2 kusy]
- D17. Grip (9212-016) předmontováno [1 kus]
- D18. Krytka hlavy šroubu (9212-026) [18PCS]
- D19. Ø50 Koncová krytka (9211-020) [2 kusy]
- D20. Vymezovací vložka kladky 5/8OD X3/8" X5/8"L(8530-009).....[4 kusy]
- D21. Vymezovací vložka kladky (8110-079) pre-installed.....[2 kusy]

D1



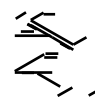
D2



D3



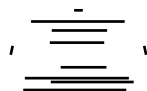
D4



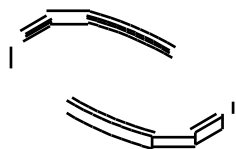
D5



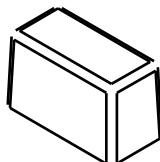
D6



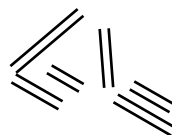
D7



D8



D9



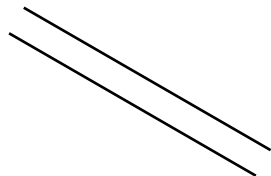
D10



D11



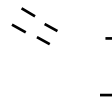
D12



D13



D14



D15



D16



D17



D18



D19

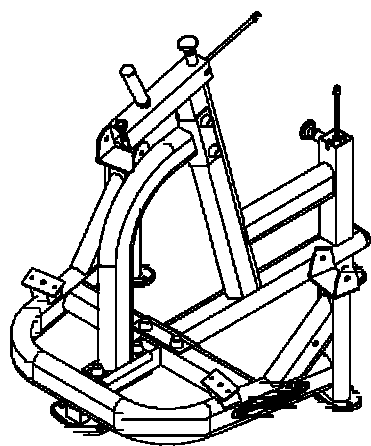


D20

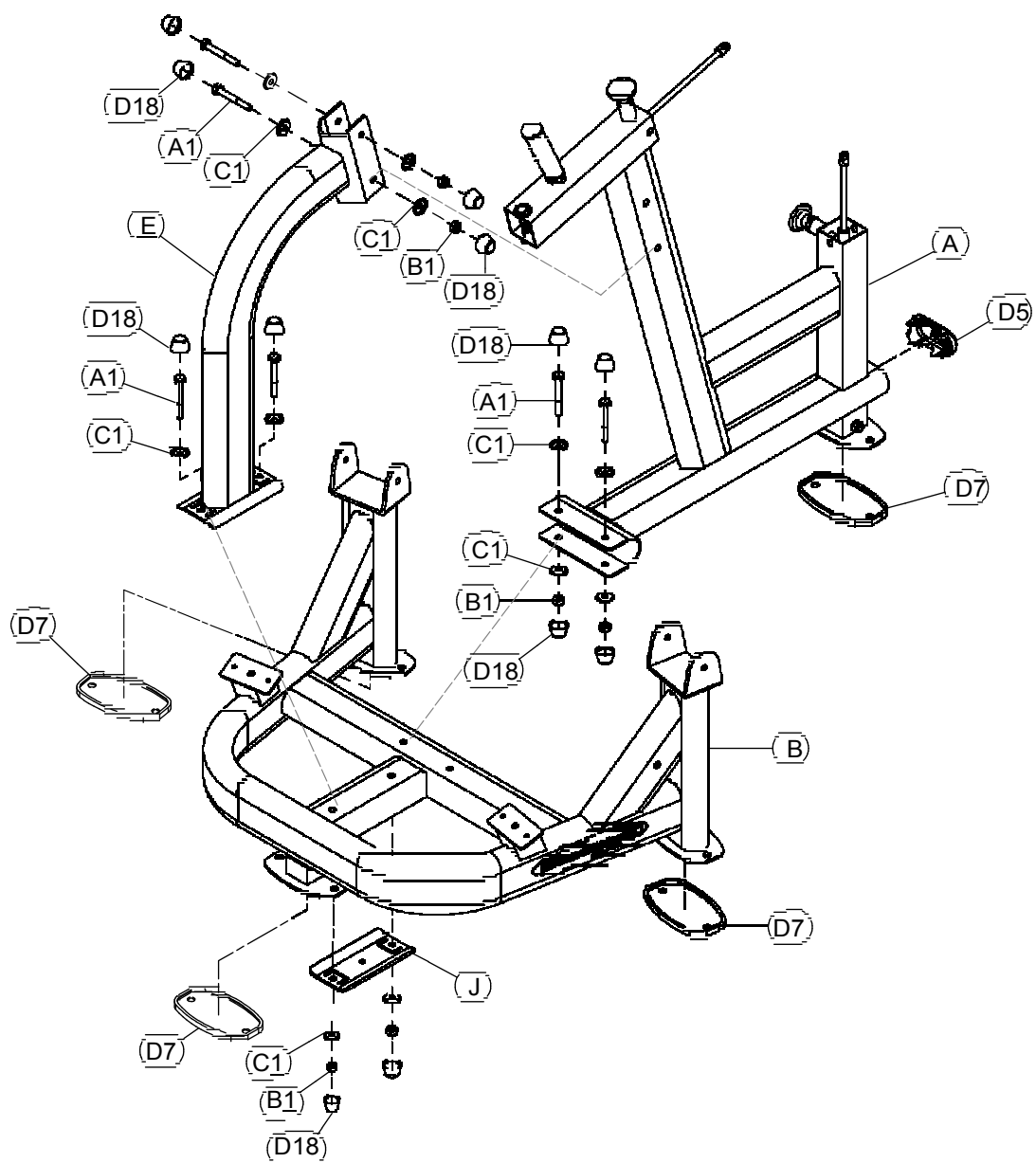


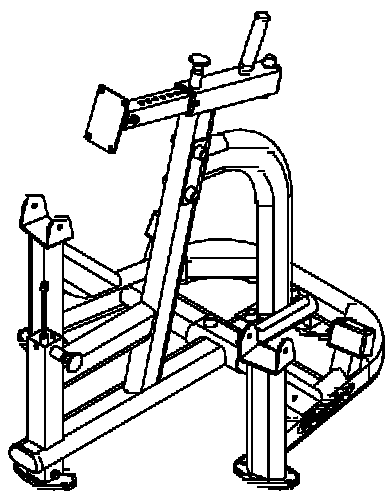
D21



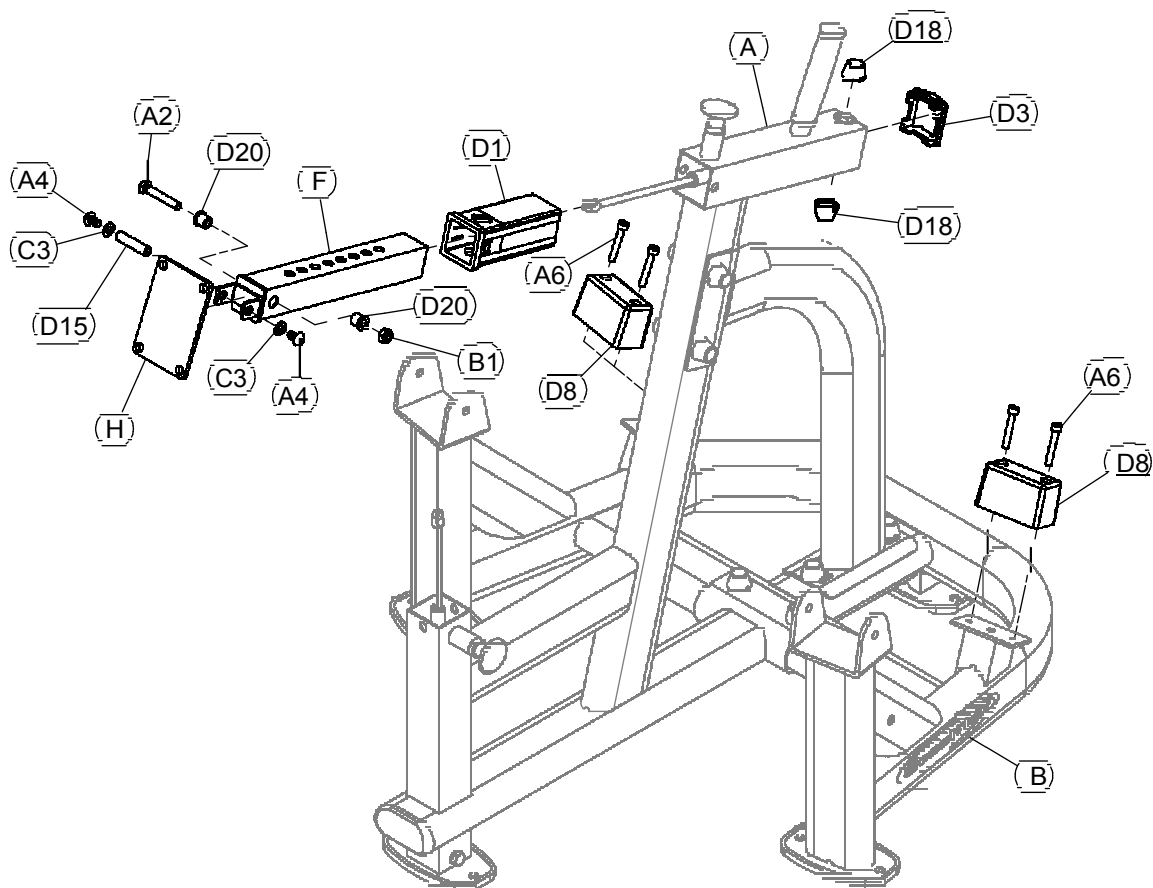


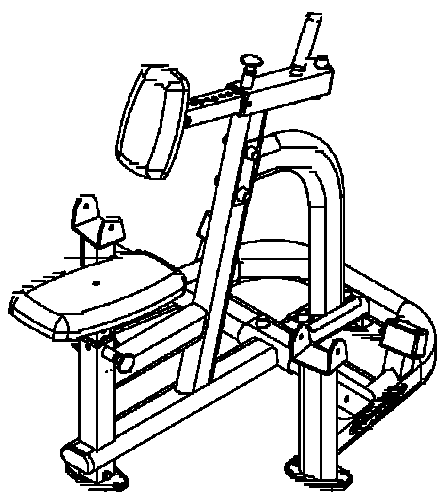
Krok 1: dokončená montáž



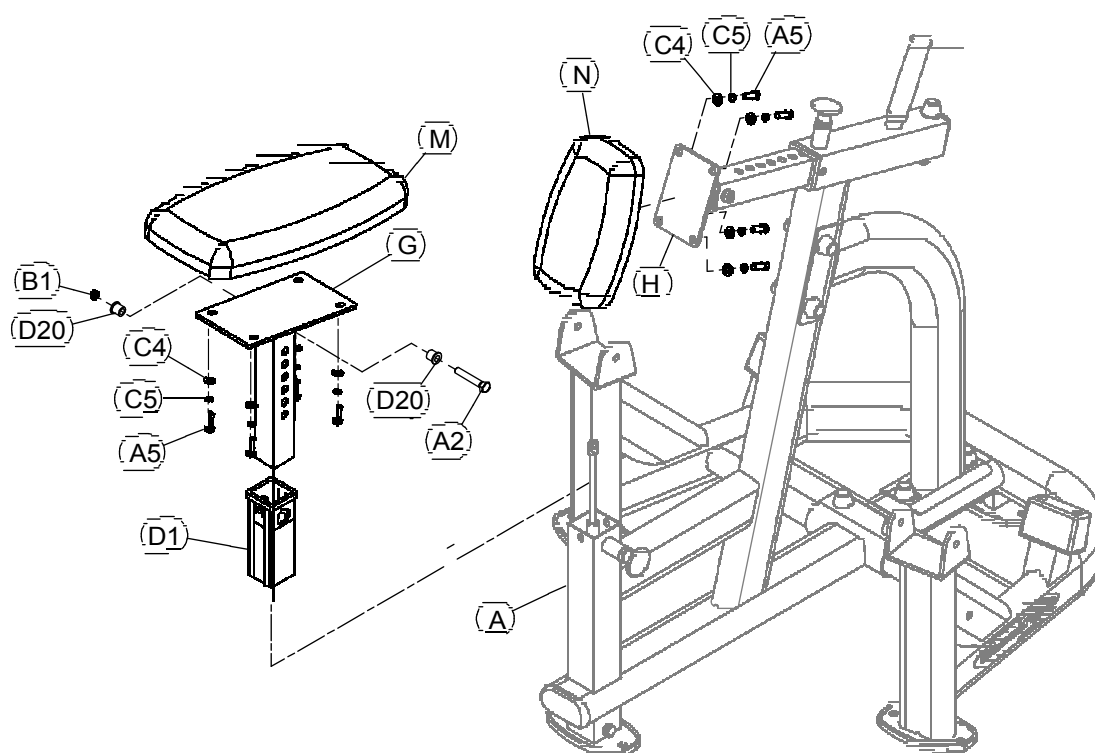


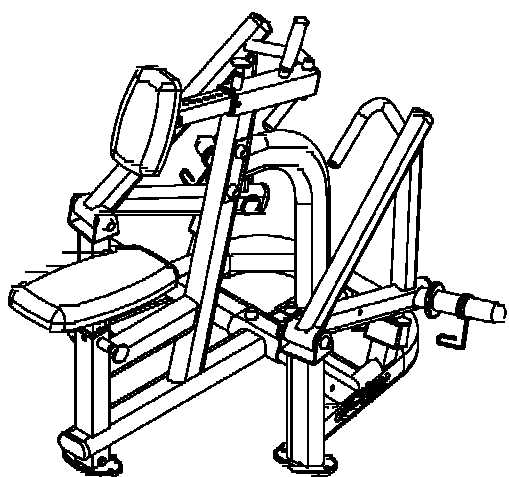
Krok 2: dokončená montáž



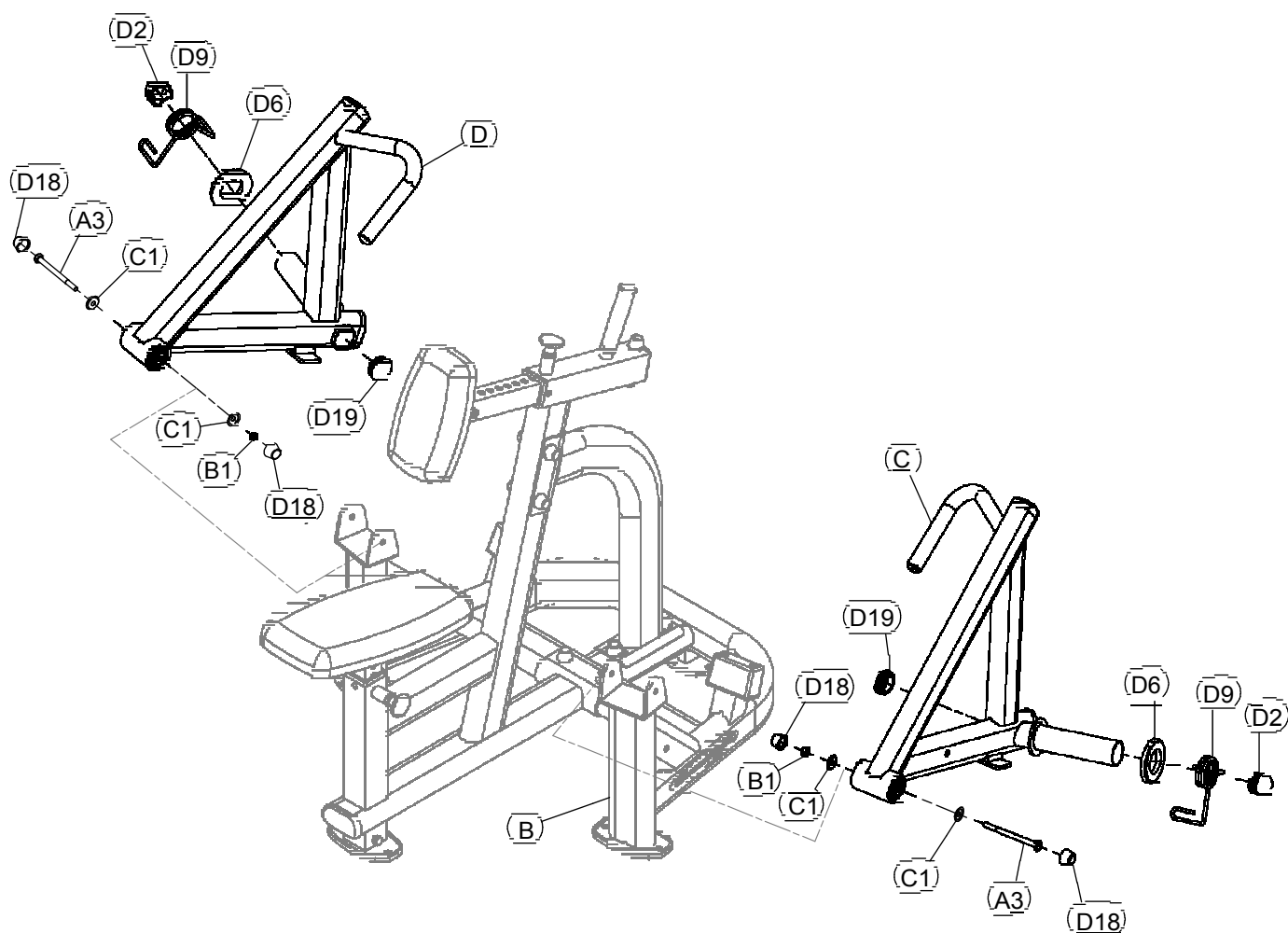


Krok 3: dokončená montáž





Krok 4: dokončená montáž



PLSR SCHÉMA

