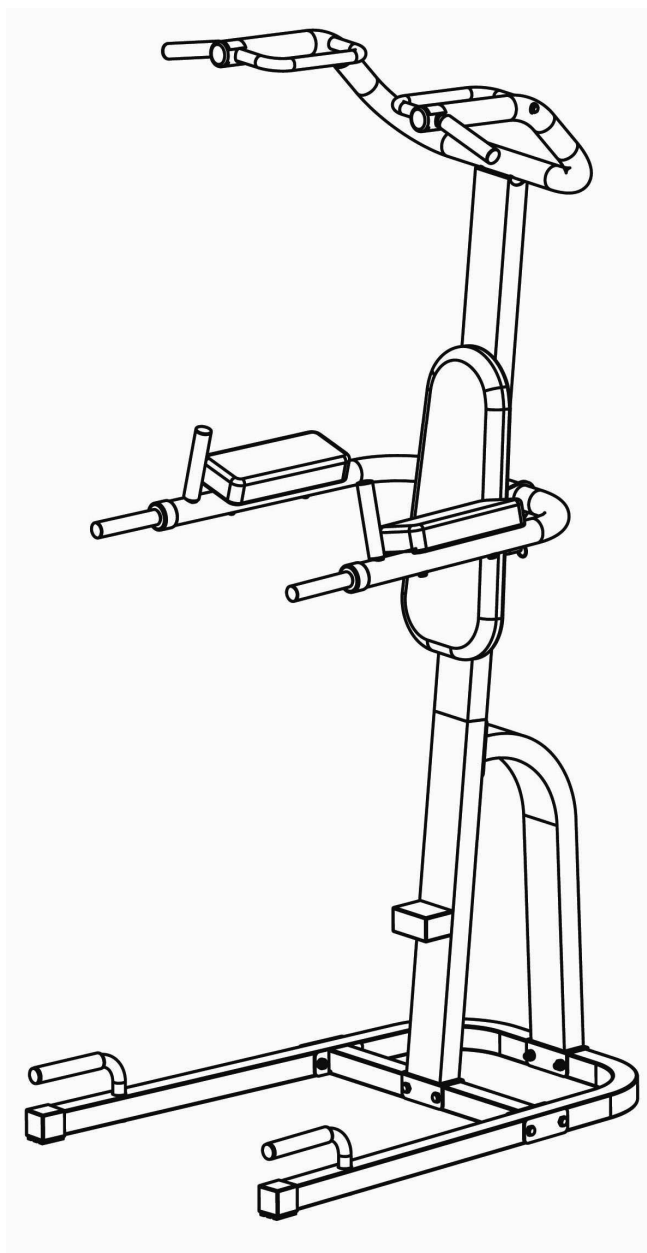




Uživatelský manuál – CZ

IN 3948 Bradla s hrazdou inSPORTline Power Tower



VAROVÁNÍ

- Před zahájením cvičení se poradte s lékařem.
- Děti mohou věž používat pouze za dohledu dospělé osoby.
- Před použitím věže řádně přitáhněte všechny šrouby.
- Zajistěte dostatek volného prostoru okolo posilovací věže.
- Maximální hmotnost uživatele: 136 kg (300 liber).
- Obrázek se může lehce odlišovat od Vámi zakoupeného modelu věže.

DOPORUČENÍ PŘED ZAHÁJENÍM SESTAVOVÁNÍ POSILOVACÍ VĚŽE

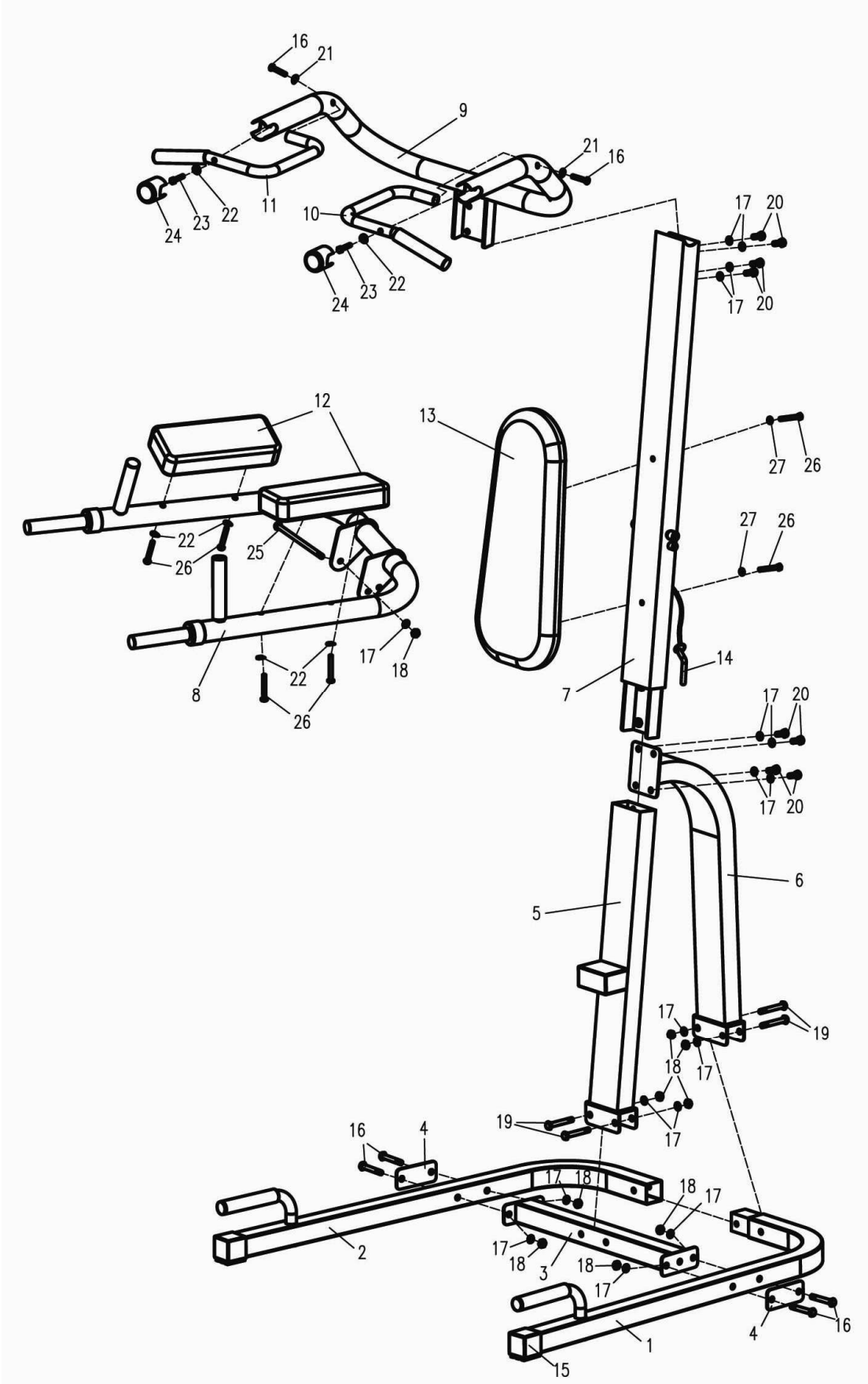
Dbejte na to, aby hmotnost uživatele nepřesáhla 136 kg (300 liber). Před zahájením sestavování věže si prohlédněte všechny dodané díly. Zkontrolujte, zda byly dodány všechny díly a zda nebyly při převozu poškozeny. Některé díly mohou být již předem zkompletovány.

Před zahájením jakéhokoli cvičebního programu se poradte s lékařem. Před prvním použitím posilovací věže si pozorně přečtěte pokyny uvedené v tomto návodu. Před použitím věže zkontrolujte, zda jsou všechny šrouby řádně dotaženy.

Seznam dílů

Číslo	Díl	Množství
1	Levá polovina základny	1
2	Pravá polovina základny	1
3	Příčná tyč mezi základnami	1
4	Kovová destička	2
5	Spodní část hlavní tyče	1
6	Podpěra hlavní tyče	1
7	Horní část hlavní tyče	1
8	Tyč – bradla	1
9	Hrazda	1
10	Levé madlo	1
11	Pravé madlo	1
12	Polstrovaná podpěrka předloktí	2
13	Polstrovaná opěra zad	1
14	Samořezný šroub M4 x 16 mm	1
15	Krytka 70 mm x 50 mm	2
16	Šroub M10 x 69 mm	6
17	Podložka M10	15
18	Pojistná matice M10	9
19	Šroub M10 x 73 mm	4
20	Šroub M10 x 25mm	8
21	Oblouková podložka M10	2
22	Oblouková podložka M8	6
23	Šroub M8 x 42 mm	2
24	Kulatá krytka - hrazda	2
25	Šroub M10 x 173 mm	1
26	Šroub M8 x 62 mm	6
27	Podložka M8	2

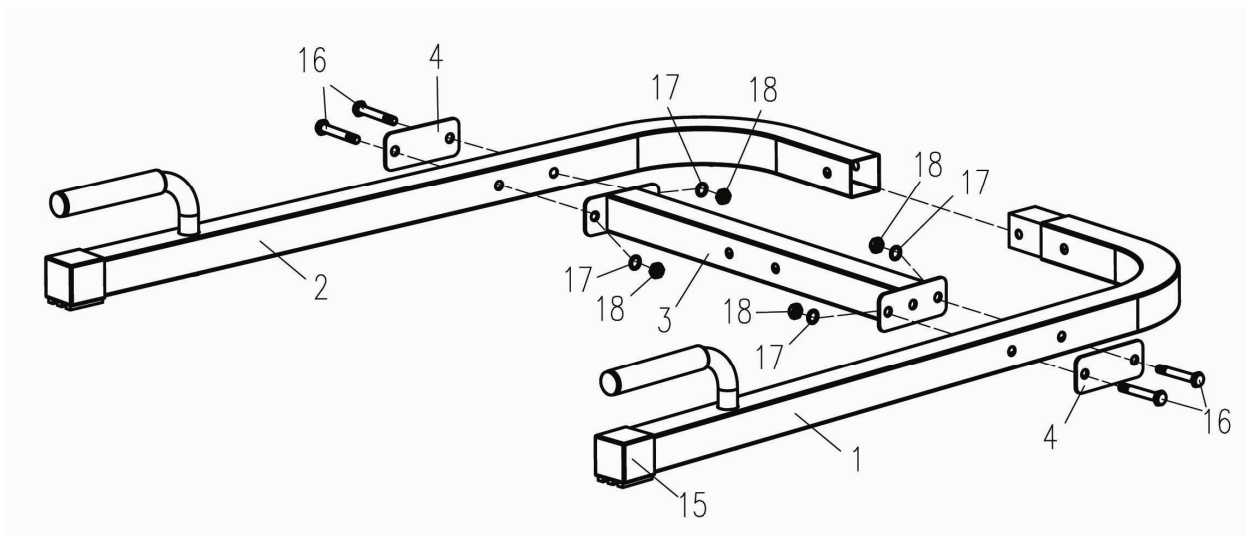
Schéma



Návod na sestavení posilovací věže

1. Sestavení základny

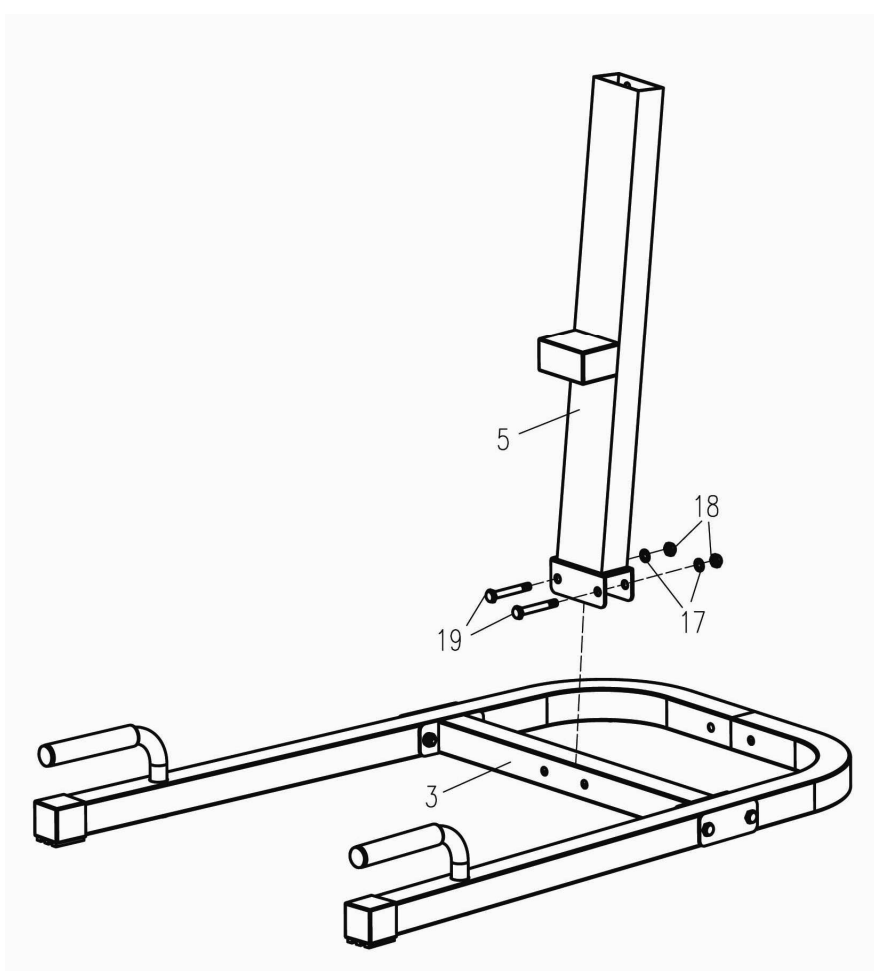
Přípevněte k sobě levou polovinu základny (1), pravou polovinu základny (2) a příčnou tyč (3) pomocí 4 šroubů



(16), 2 kovových destiček (4), 4 podložek (17) a 4 matic (18). Na oba konce základny připevněte krytky (15).

POZNÁMKA: Všechny šrouby řádně přitáhněte.

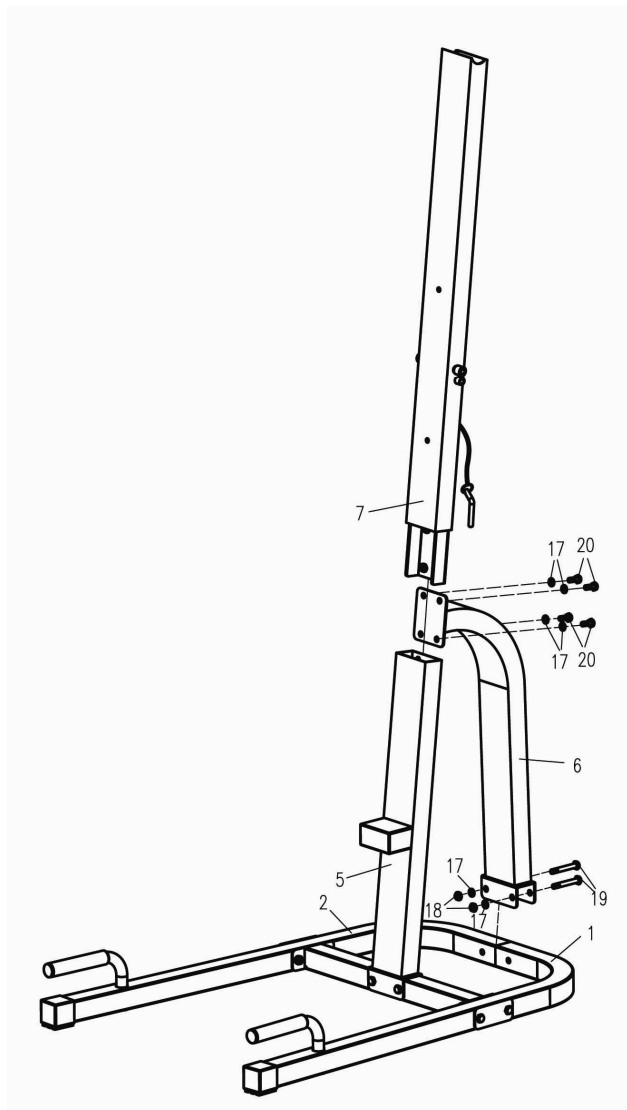
2. Připevnění spodní části hlavní tyče



Připevněte spodní část hlavní tyče (5) k příčné tyči základny (3) pomocí 2 šroubů (19), 2 podložek (17) a 2 matic (18).

POZNÁMKA: Všechny šrouby řádně přitáhněte.

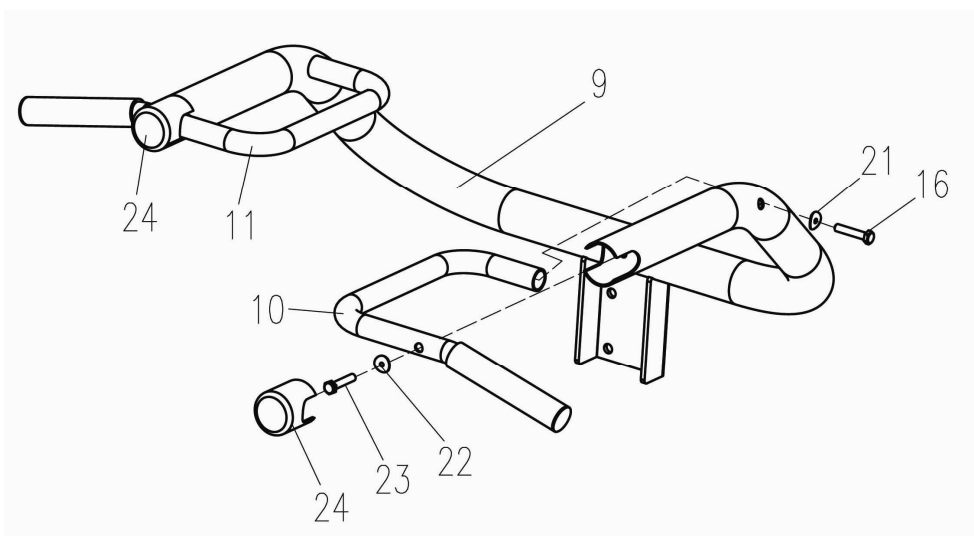
3. Sestavení hlavní tyče



Připevněte podpěru hlavní tyče (6) k základně, skládající se ze dvou částí (1, 2), pomocí 2 šroubů (19), 2 podložek (17) a 2 matic (18). Poté připevněte horní polovinu hlavní tyče (7) ke spodní polovině hlavní tyče (5) pomocí 4 šroubů (20) a 2 podložek (17).

POZNÁMKA: Všechny šrouby řádně přitáhněte.

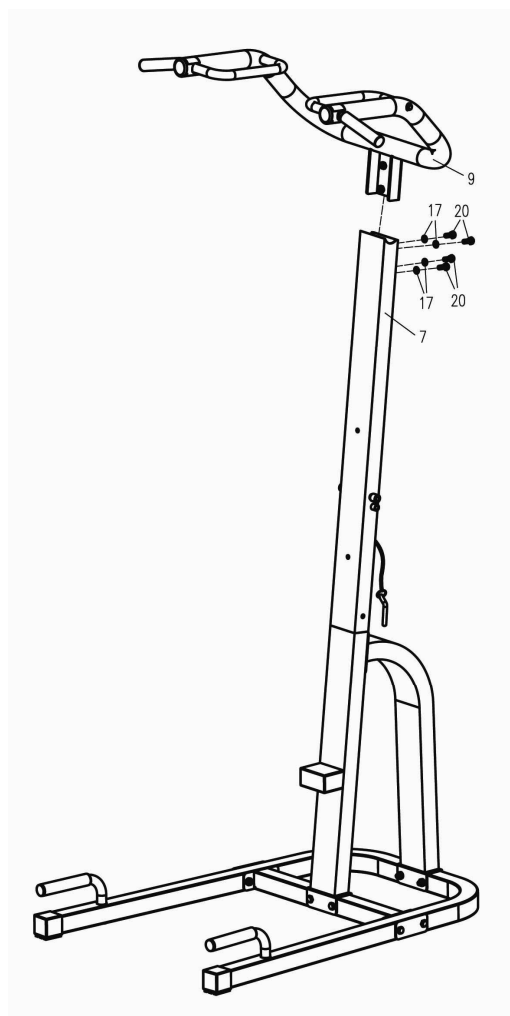
4. Sestavení hrazdy



Přípevněte madla (10, 11) k hrazdě (9) pomocí šroubů (16), podložek (21), šroubů (23) a podložek (22).
Přípevněte kulaté krytky (24).

POZNÁMKA: Všechny šrouby řádně přitáhněte.

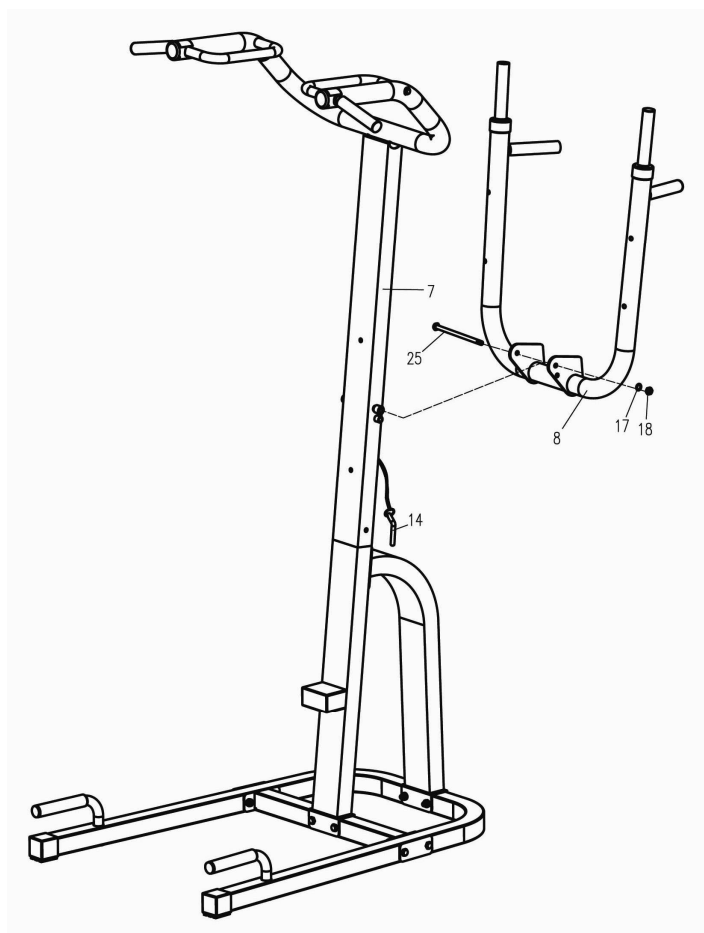
5. Připevnění hrazdy



Přípevněte sestavenou hrazdu k hlavní tyči pomocí 4 šroubů (20) a 4 podložek (17).

POZNÁMKA: Všechny šrouby řádně přitáhněte.

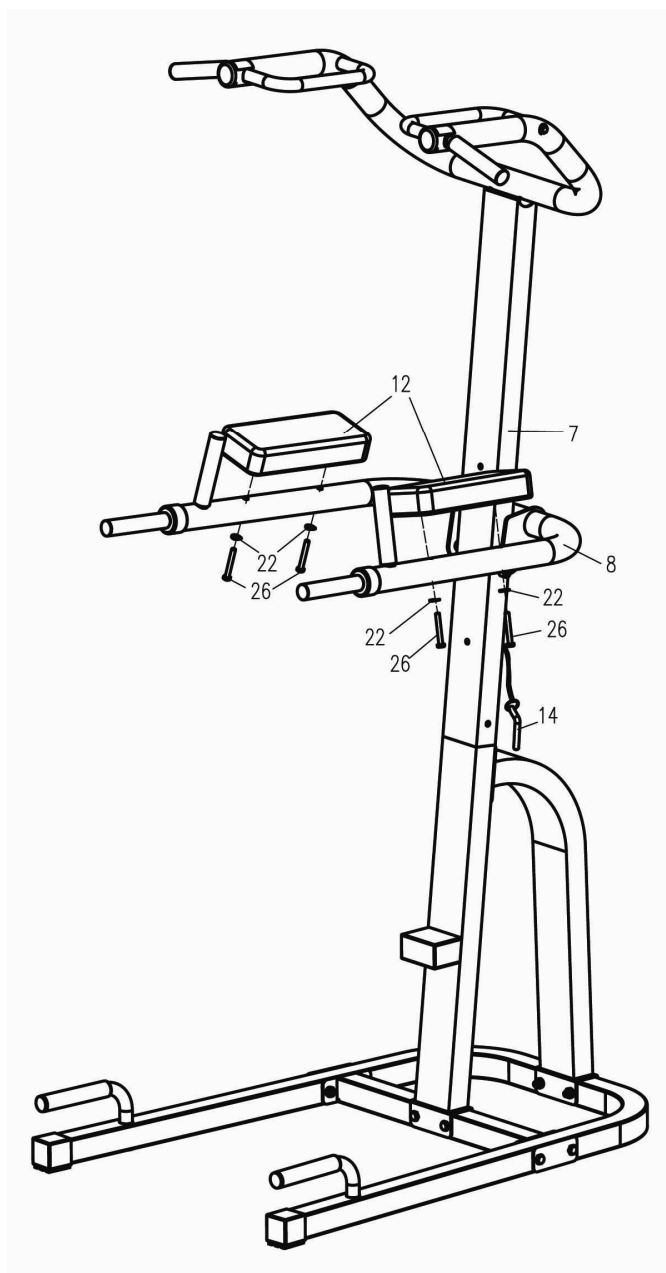
6. Přípevnění bradel



Přípevněte bradla (8) k hlavní tyči (5/7) pomocí šroubů (25), podložky (17) a matice (18).

POZNÁMKA: Všechny šrouby řádně přitáhněte.

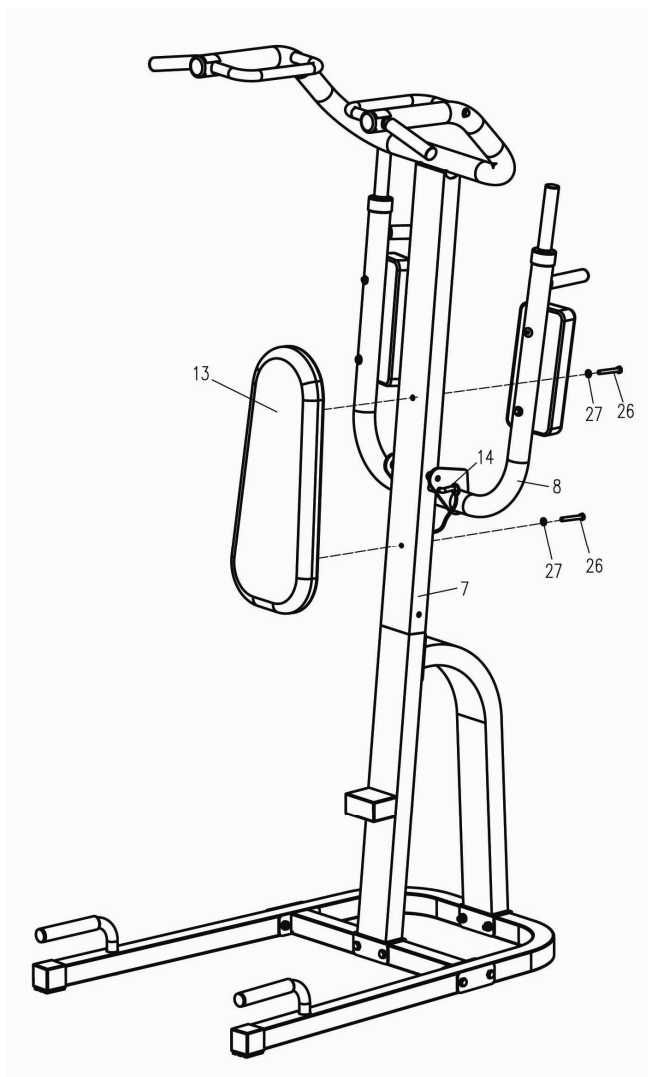
7. Připevnění polstrování na předloktí



Připevněte polstrované podpěrky (12) k tyči (8) pomocí 4 šroubů.

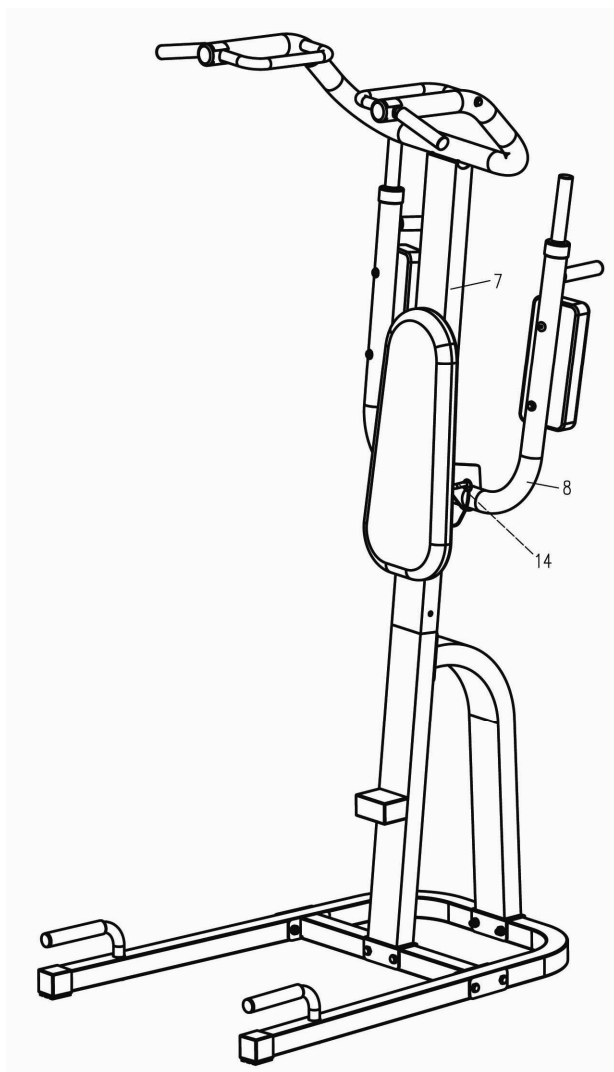
POZNÁMKA: Všechny šrouby řádně přitáhněte.

8. Připevnění opěrky zad



Připevněte opěrku zad (13) k horní části hlavního rámu (7) pomocí 2 šroubů (26) a 2 podložek (27).

9. Přizpůsobení bradel



Horizontální nebo vertikální pozici bradel (8) lze uzpůsobit šrouby (14).

POZNÁMKA: Všechny šrouby řádně přitáhněte.

Sestavená posilovací věž



Ujistěte se, zda jsou všechny šrouby řádně utaženy. Mějte na paměti, že maximální hmotnost uživatele by neměla překročit 136 kg (300 liber).

Záruční podmínky, reklamace

Všeobecná ustanovení a vymezení pojmů

Tyto záruční podmínky a reklamační řád upravují podmínky a rozsah záruky poskytované prodávajícím na zboží dodávané kupujícím, jakož i postup při vyřizování reklamačních nároků uplatněných kupujícím na dodané

zboží. Záruční podmínky a reklamační řád se řídí příslušnými ustanoveními zákona č. 40/1964 Sb., Občanský zákoník, zákona č. 513/1991 Sb., Obchodní zákoník, a zákona č. 634/1992 Sb., Zákon o ochraně spotřebitele, ve znění pozdějších předpisů, a to i ve věcech těmito záručními podmínkami a reklamačním řádem nezmiňovaných.

Prodávajícím je společnost SEVEN SPORT s.r.o. se sídlem Bořivojova 35/878, 13000 Praha, I.Č. 26847264, zapsaná v obchodním rejstříku, vedeném Krajským soudem v Praze oddíl C, vložka 116888. Vzhledem k platné právní úpravě se rozlišuje kupující, který je spotřebitelem a kupující, který spotřebitelem není.

„Kupující spotřebitel“ nebo jen „spotřebitel“ je osoba, která při uzavírání a plnění smlouvy nejedná v rámci své obchodní nebo jiné podnikatelské činnosti.

„Kupující, který není „spotřebitel“, je podnikatel, který nakupuje výrobky či užívá služby za účelem svého podnikání s těmito výrobky nebo službami. Tento kupující se řídí rámcovou kupní smlouvou a obchodními podmínkami v rozsahu, které se ho týkají a obchodním zákoníkem.

Tyto záruční podmínky a reklamační řád jsou nedílnou součástí každé kupní smlouvy uzavřené mezi prodávajícím a kupujícím. Záruční podmínky a reklamační řád jsou platné a závazné, pokud v kupní smlouvě či v dodatku v této smlouvě či jiné písemné dohodě nebude stranami dohodnuto jinak.

Záruční podmínky

Záruční doba

Prodávající poskytuje kupujícímu záruku za jakost zboží v délce 24 měsíců, pokud ze záručního listu, faktury ke zboží, dodacího listu, příp. jiného dokladu ke zboží nevyplývá odlišná délka záruční doby poskytovaná prodávajícím. Zákonná délka záruky poskytovaná spotřebiteli není tímto dotčena.

Zárukou za jakost přejímá prodávající závazek, že dodané zboží bude po určitou dobu způsobilé pro použití k obvyklému, příp. smluvenému účelu a že si zachová obvyklé, příp. smluvené vlastnosti.

Záruční podmínky se nevztahují na závady vzniklé:

zaviněním uživatele tj. poškození výrobku neodbornou repasí, nesprávnou montáží, nedostatečným zasunutím sedlové tyče do rámu, nedostatečným utáhnutím pedálů v klikách a klik ke středové ose

nesprávnou údržbou

mechanickým poškozením

opotřebením dílů při běžném používání (např. gumové a plastové části, pohyblivé mechanismy, atd.)

neodvratnou událostí, živelnou pohromou

neodbornými zásahy

nesprávným zacházením, či nevhodným umístěním, vlivem nízké nebo vysoké teploty, působením vody, neúměrným tlakem a nárazy, úmyslně pozměněným designem, tvarem nebo rozměry

Reklamační řád

Postup při reklamaci vady zboží

Kupující je povinen zboží, dodané prodávajícím prohlédnout co nejdříve po přechodu nebezpečí škody na zboží, resp. po jeho dodání. Prohlídku musí kupující provést tak, aby zjistil všechny vady, které je možné při přiměřené odborné prohlídce zjistit.

Při reklamaci zboží je kupující povinen na žádost prodávajícího prokázat nákup a oprávněnost reklamace fakturou nebo dodacím listem s uvedeným výrobním (sériovým) číslem, případně týmiž doklady bez sériového čísla. Neprokáže-li kupující oprávněnost reklamace těmito doklady, má prodávající právo reklamaci odmítnout.

Pokud kupující oznámí závadu, na kterou se nevztahuje záruka (např. nebyly splněny podmínky záruky, závada byla nahlášena omylem apod.), je prodávající oprávněn požadovat plnou úhradu nákladů, které vznikly v souvislosti s odstraňováním závady takto oznámené kupujícím. Kalkulace servisního zásahu bude v tomto případě vycházet z platného ceníku pracovních výkonů a nákladů na dopravu.

Pokud prodávající zjistí (testováním), že reklamovaný výrobek není vadný, považuje se reklamace za neoprávněnou. Proávající si vyhrazuje právo požadovat úhradu nákladu, které vznikly v souvislosti s neoprávněnou reklamací.

V případě, že kupující reklamuje vady zboží, na které se vztahuje záruka podle platných záručních podmínek prodávajícího, provede prodávající odstranění vady formou opravy, případně výměny vadného dílu nebo zařízení za bezvadné. Proávající je se souhlasem kupujícího oprávněn dodat výměnou za vadné zboží jiné zboží plně funkčně kompatibilní, ale minimálně stejných nebo lepších technických parametrů. Volba ohledně způsobu vyřízení reklamace dle tohoto odstavce náleží prodávajícímu.

Proávající vyřídí reklamaci nejpozději do 30 dnů od doručení vadného zboží, pokud nebude dohodnuta lhůta delší. Za den vyřízení se považuje den, kdy bylo opravené nebo vyměněné zboží předáno kupujícímu. Není-li prodávající s ohledem na charakter vady schopen vyřídit reklamaci v uvedené lhůtě, dohodne s kupujícím náhradní řešení. Pokud k takové dohodě nedojde, je prodávající povinen poskytnout kupujícímu finanční náhradu formou dobropisu.

**SEVEN SPORT, s. r. o.**

Bořivojova 35/878 130 00 Praha 3, ČR IČO: 268 47 264, DIČ: CZ26847264
Objednávky: +420 556 300 970, objednavky@insportline.cz
Reklamacie: +420 556 770 190, mobil: +420 604 853 019, reklamacie@insportline.cz
Servis: +420 556 770 190, mobil: +420 604 853 019, servis@insportline.cz
Fax: +420 556 770 192, (servis +420 556 770 191)
Web: www.insportline.cz, www.worker.cz, www.worker-moto.cz



Zastoupení pro Slovensko:

INSPORTLINE, s.r.o., Bratislavská 36, 911 05 Trenčín, IČO: 36311723, DIČ: SK2020177082
Objednávky: +421(0)326 526 701, +421(0)917 649 192, objednavky@insportline.sk
Reklamacie: +421(0)326 526 701, +421(0)918 408 519, reklamacie@insportline.sk
Fax: +421(0)326 526 705
Web: www.insportline.sk, www.worker.sk, www.worker-moto.sk

Datum prodeje:

Razítko a podpis prodejce: