

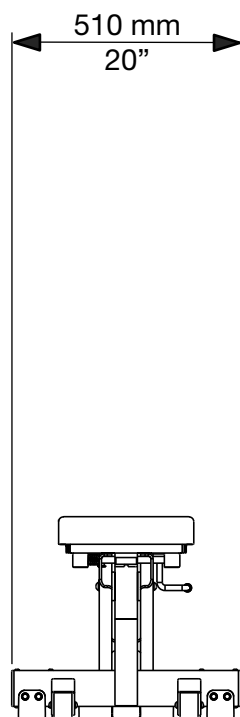
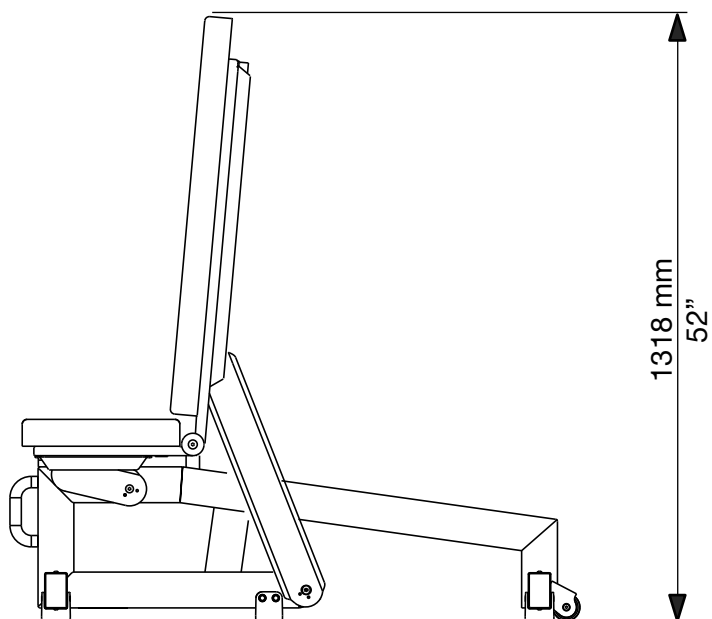
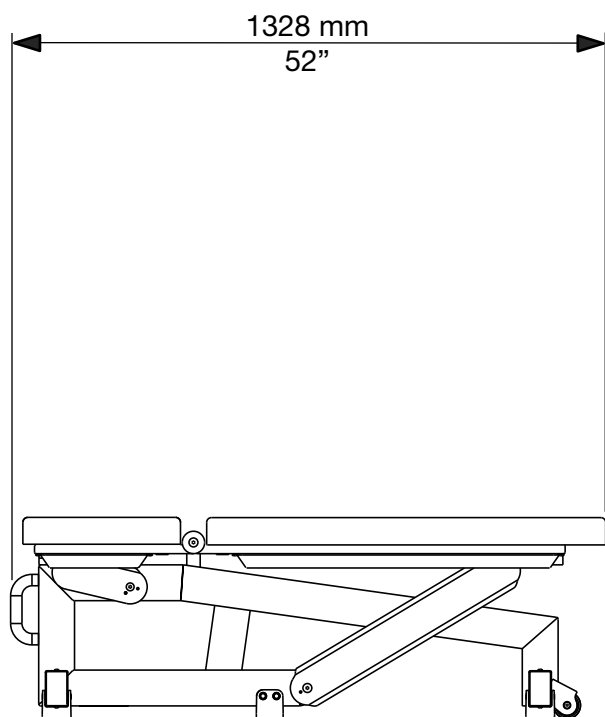
ADJUSTABLE BENCH



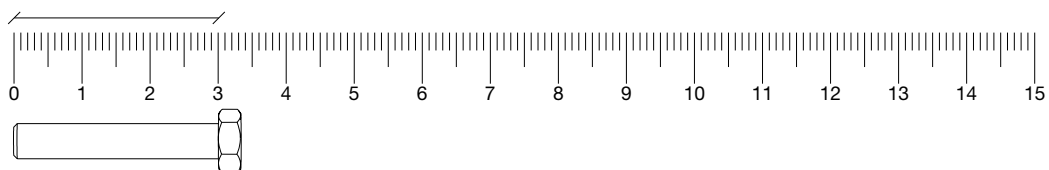
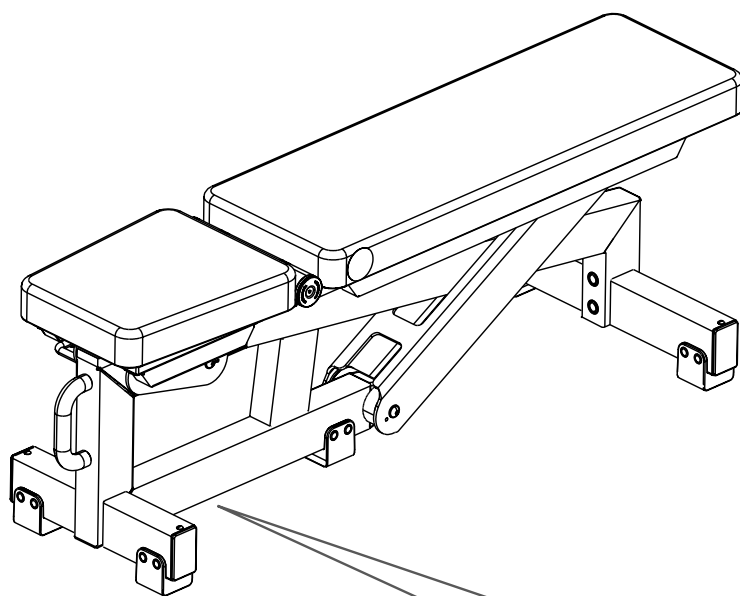
TECHNOGYM[®]

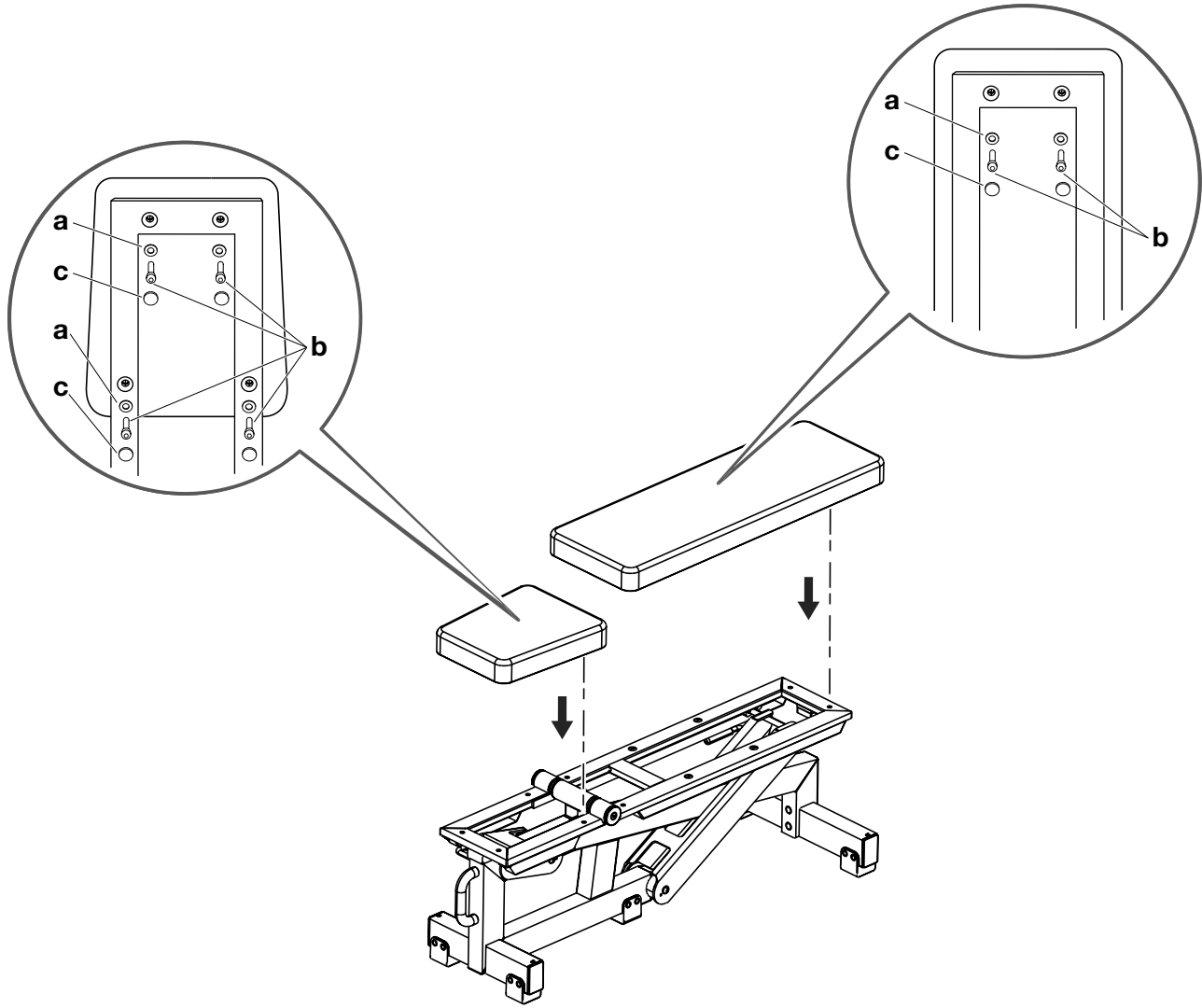
The Wellness Company

ADJUSTABLE BENCH



ADJUSTABLE BENCH





a	@	10x25x2 Z	n. 08
b	⌘	M10x30 Z	n. 08
c	○	PLUG	n. 08

ADJUSTABLE BENCH

ISTRUZIONI PER L'USO E LA MANUTENZIONE

Avvertenze

Leggere tutte le istruzioni prima di usare l'attrezzo. Queste istruzioni sono state compilate per garantire la sicurezza dell'utente e proteggere l'attrezzo.

L'attrezzo è destinato a un uso commerciale.

Controllare l'attrezzo prima di ogni uso. Non continuare a usare l'attrezzo se non funziona correttamente. Se si notano segni di usura, interpellare il Servizio di Assistenza tecnica di Technogym.

L'attrezzo può essere usato da ragazzi, invalidi o disabili solo con un'accurata supervisione di personale qualificato.

Adjustable Bench è un attrezzo fisso di allenamento che può essere utilizzato per la cultura fisica e la costruzione o modellazione del corpo; per l'attività fisica finalizzata a mantenersi in forma; per l'educazione fisica; per l'allenamento specifico in vista di competizioni e relative attività sportive.

Usare l'attrezzo esclusivamente per gli scopi prescritti; effettuare solamente gli esercizi previsti per questo tipo di attrezzi, nei modi e alle condizioni indicati. Ogni altro uso è da considerarsi improprio e quindi pericoloso. Non usare accessori non consigliati dal produttore.

L'attrezzo deve essere collocato e utilizzato solo in una zona ad accesso e sorveglianza specificamente regolamentati dal proprietario.

Impedire ai bambini l'accesso non sorvegliato all'attrezzo.

Azionare l'attrezzo su una superficie solida e a livello.

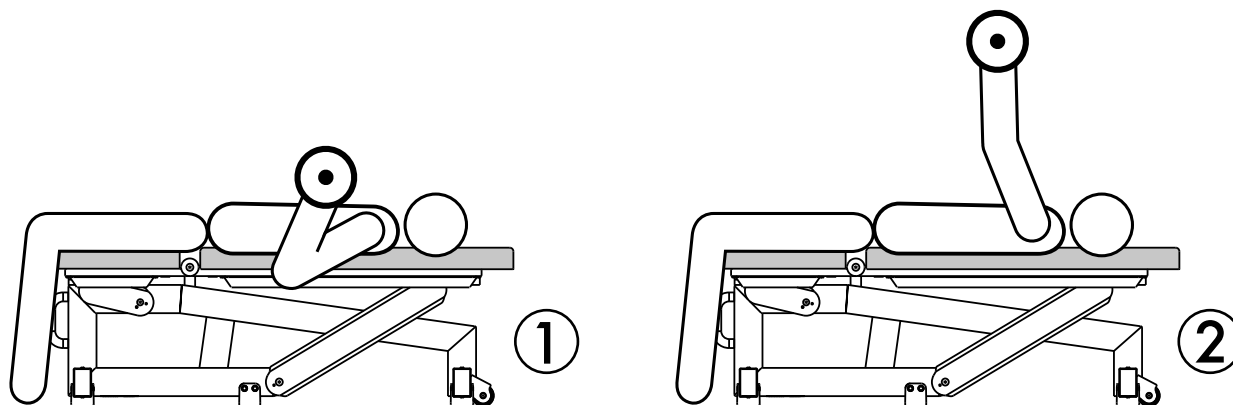
Istruzioni per l'uso

L'uso dell'attrezzo è subordinato a un accertamento medico mirato al tipo di esercizio che si intende effettuare, e al rispetto delle condizioni d'uso previste dal costruttore.

All'inizio di ogni esercizio posizionarsi correttamente sull'attrezzo, prestando attenzione ai componenti che possono costituire ostacolo.

Impostare l'allenamento in funzione delle proprie caratteristiche fisiche e del proprio stato di salute, iniziando con carichi non impegnativi.

Non sovraccaricare né lavorare fino allo sfinimento. In caso di dolore o sintomi anomali, sospendere immediatamente l'allenamento e consultare un medico.



Manutenzione

Il livello di sicurezza dell'attrezzo è mantenuto a condizione di effettuare ogni due settimane un'accurata ispezione per rilevare danni e/o usure. Si raccomanda di sostituire immediatamente i componenti difettosi o usurati o, in alternativa, di mettere fuori servizio l'attrezzo.

Mensilmente verificare il corretto serraggio delle viti del telaio e delle imbottiture.

Interventi sugli attrezzi effettuati da personale non autorizzato da Technogym ne invalidano la garanzia.

È bene mantenere l'attrezzo sempre pulito, nel rispetto delle più comuni norme igienico-sanitarie.

Per la pulizia delle parti imbottite utilizzare un panno umido e sapone neutro.

Settimanalmente pulire tutte le parti esterne con una spugna inumidita.

Servizio di Assistenza Tecnica
Technogym
tel: 0547 650650
fax: 0547 650150
email: service@technogym.com

Smaltimento

Controllare che l'attrezzo non possa in alcun modo divenire una fonte di pericolo ed evitare quindi di abbandonarlo ai giochi dei bambini.

È vietato abbandonare l'attrezzo nell'ambiente, in aree pubbliche o private soggette ad uso pubblico.

L'attrezzo è costituito di materiali riciclabili, che devono essere smaltiti nei modi previsti dalle norme vigenti per rifiuti urbani e assimilabili, rivolgendosi a ditte specializzate in igiene urbana e ambientale.

Copyright

Le denominazioni Technogym® e PURESTRENGTH™ sono marchi di proprietà Technogym® s.p.a. in Italia e altri Paesi.

Copyright © Technogym® s.p.a., luglio 2007

Technogym® si riserva il diritto di modifiche ai prodotti e alla documentazione senza obbligo di preavviso.



ADJUSTABLE BENCH

USE AND MAINTENANCE INSTRUCTIONS

Warning

Please read all instructions before using the equipment. These instructions were written to ensure your safety and to protect the equipment.

The equipment is intended for commercial use.

Check the equipment before each use. Do not continue to operate the equipment when it is not working properly. If you see signs of wear contact the Technogym Technical Support service.

Close supervision by qualified personnel is necessary when the equipment is used by or near children, invalids or disabled persons. Adjustable Bench is a fixed weight training equipment that can be used for body-building or sculpting, physical activity aimed at keeping in shape, physical education and training for specific competitions and sports.

Use the equipment only for its intended use. Only perform the exercises for which the equipment has been designed, following the instructions. Any other use of the equipment is to be considered improper and therefore dangerous. Do not use attachments not recommended by the manufacturer.

The equipment must be installed and used in a place in which access and supervision are specifically controlled by the owner.

Do not allow children unsupervised access to the equipment.

Use the equipment on a solid and level surface.

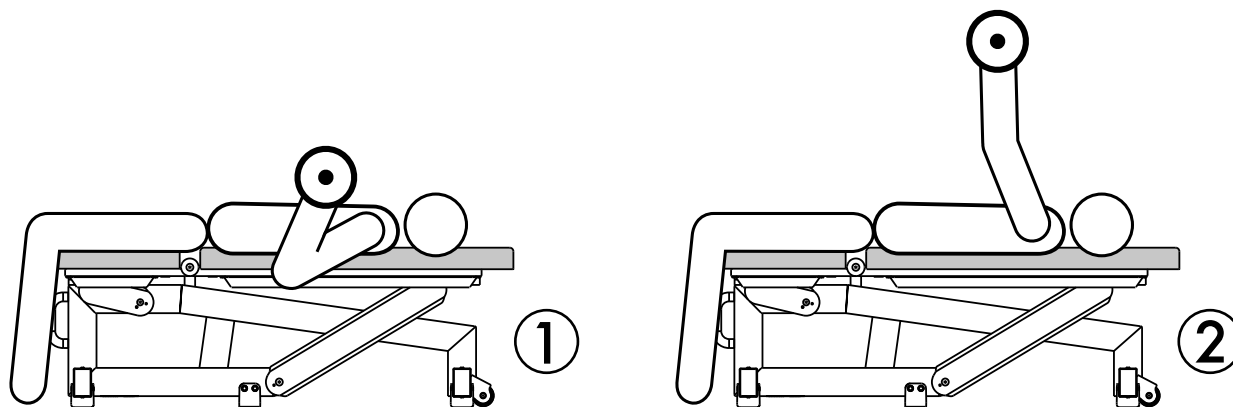
Instructions

Use of the equipment is subject to a medical examination in relation to the intended type of exercise and compliance with the conditions of use laid down by the manufacturer.

Before starting any exercise, make sure your position on the equipment is correct. Be careful about any components that might constitute an obstruction.

Choose suitable exercises for your physical characteristics and state of health, starting out with lightweight loads.

Do not overexert yourself or work to exhaustion. If you feel any pain or abnormal symptoms, stop your workout immediately and consult your physician.



Maintenance

The safety of the equipment is assured only on the condition that it is carefully inspected every two weeks for any signs of damage and/or wear. Replace defective or worn components immediately or alternatively remove the equipment from service.

On a monthly basis, check that the screws of the frame and padding are securely tightened.

Work on the equipment by persons unauthorised by Technogym invalidates the warranty.

The equipment should always be kept clean in accordance with normal hygiene and sanitary rules.

Clean the padded parts using a damp cloth or sponge and neutral soap.

Every week clean all the external parts with a damp sponge.

**Technogym Technical
Support Service**
tel: 0547 650650
fax: 0547 650150
email: service@technogym.com

Disposing of the equipment

Always make sure that the equipment cannot become a hazard in any way, and do not leave it in places where children play.

Disposing of the equipment on open ground, in public areas, or in private areas used by the public is prohibited.

The equipment is made of recyclable materials, which must be disposed of in compliance with urban waste and refuse regulations, contacting a company specialised in urban and environmental sanitation.

Copyright

The names Technogym® and PURESTRENGTH™ are trademarks and the property of Technogym® s.p.a. in Italy and other countries.

Copyright © Technogym® s.p.a., July 2007

Technogym® reserves the right to modify its products and documentation without prior notice.



ADJUSTABLE BENCH

BEDIENUNGS- UND WARTUNGSANLEITUNG

Achtung

Lesen Sie alle Anweisungen, bevor Sie das Gerät in Betrieb nehmen. Diese Anweisungen wurden erstellt, um die Sicherheit des Benutzers zu garantieren und das Gerät zu schützen.

Das Gerät dient dem kommerziellen Gebrauch.

Kontrollieren Sie das Gerät vor jedem Training. Benutzen Sie das Gerät nicht weiter, falls es nicht korrekt funktioniert. Sollten Sie Abnutzungserscheinungen bemerken, wenden Sie sich an den Technischen Kundendienst von Technogym.

Das Gerät darf nur unter strenger Aufsicht von Kindern, Invaliden oder Behinderten benutzt werden.

Adjustable Bench ist ein fest stehendes Fitnessgerät, das sich für Bodybuilding und andere Trainingsmethoden eignet, für körperliche Betätigung und Fitnesstraining, für punktgenaues Training bei der Wettbewerbsvorbereitung und andere entsprechende sportliche Betätigungen.

Nutzen Sie das Gerät ausschließlich zu den in diesem Handbuch beschriebenen Zwecken. Führen Sie nur solche Übungen aus, die für diesen Gerätetyp vorgesehen sind. Art und Umfang der Übungen sind in diesem Handbuch aufgeführt. Jeder andere Gebrauch gilt als nicht bestimmungsgemäß und ist gefährlich. Benutzen Sie kein Zubehör, das nicht von Technogym empfohlen ist.

Der Zugang und die Aufsicht über den Bereich, in dem das Gerät aufgestellt und benutzt wird, sind vom Eigentümer in spezifischer Weise zu reglementieren.

Verhindern Sie, dass Kinder unbeaufsichtigt Zugang zu dem Gerät haben können.

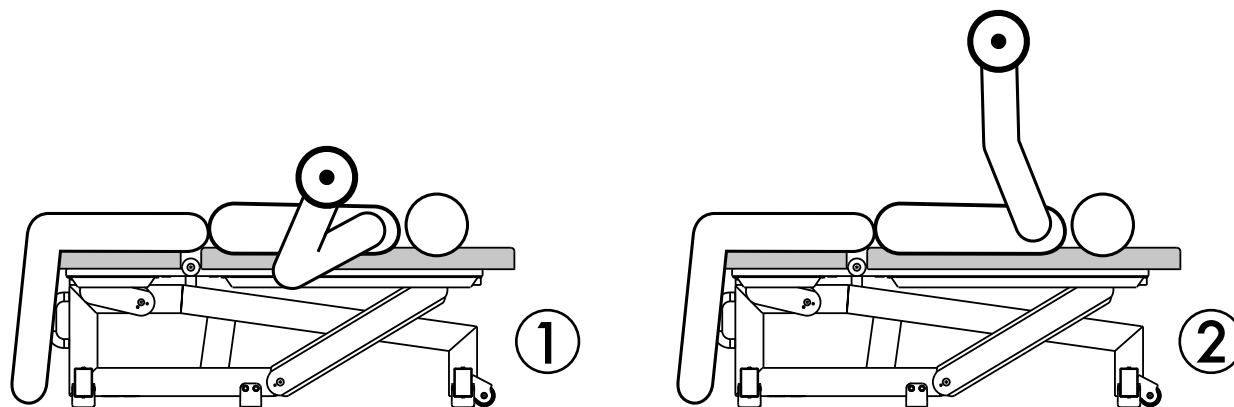
Die Geräte sollten auf einer soliden und ebenen Oberfläche benutzt werden.

Anweisungen zum Gebrauch

Die Benutzung des Gerätes ist einer ärztlichen Diagnose hinsichtlich des vorgesehenen Übungstyps und der Einhaltung der Anwendungsbedingungen, die von Technogym vorgesehen sind, untergeordnet.

Stellen Sie sich zu Beginn jeder Übung in korrekter Weise auf das Gerät. Achten Sie auf die Teile, die ein Hindernis darstellen könnten. Führen Sie das Training entsprechend Ihrer körperlichen Eigenschaften und Ihres Gesundheitszustandes aus. Beginnen Sie mit einer geringen Belastung.

Überanstrengen Sie sich nicht und trainieren Sie nicht bis zur völligen Erschöpfung. Sollten plötzlich Schmerzen oder anormale Symptome auftreten, unterbrechen Sie unverzüglich das Training und suchen Sie einen Arzt auf.



Wartung

Die Sicherheit des Gerätes bleibt nur gewährleistet, wenn alle zwei Wochen eine gründliche Inspektion auf etwaige Schäden und/oder Verschleißerscheinungen vorgenommen wird. Es wird empfohlen defekte oder verschlissene Teile umgehend auszutauschen oder, anderenfalls, das Gerät aus dem Verkehr zu nehmen.

Vergewissern Sie sich einmal im Monat, dass die Schrauben an Rahmen und Polstern fest sitzen.

Arbeiten am Gerät, welche von Personal ausgeführt wurden, das nicht von Technogym autorisiert ist, führen zum Ausschluss von Garantieansprüchen.

Es wird empfohlen, das Gerät unter Beachtung der allgemein gültigen Gesundheitsschutz- und Hygienevorschriften immer sauber zu halten.

Die gepolsterten Teile mit einem feuchten Lappen und Neutralreiniger säubern.

Alle äußeren Teile des Gerätes wöchentlich mit einem feuchten Schwamm reinigen.

**Technogym Technical
Support Service
tel: 0547 650650
fax: 0547 650150
email: service@technogym.com**

Entsorgung

Kontrollieren, dass das Gerät nicht zu einer Gefahrenquelle oder zu ungeeignetem Spielzeug für Kinder werden kann.

Es ist verboten, das Gerät als Abfall in der Umwelt und in öffentlichen oder privaten, zu öffentlichen Zwecken genutzten Bereichen zu entsorgen.

Das Gerät besteht auf recyclebaren Materialien, welche gemäß der für Hausmüll und vergleichbare Abfälle geltenden Normen von spezialisierten Entsorgungsunternehmen entsorgt werden müssen.

Copyright

Die Bezeichnungen Technogym® und PURESTRENGTH™ sind eingetragene Markenzeichen von Technogym® S.p.a. in Italien und anderen Ländern.

Copyright © Technogym® S.p.a., Juli 2007

Technogym® behält sich das Recht vor, ohne Vorankündigung Änderungen an den Produkten und der Dokumentation vorzunehmen.



ADJUSTABLE BENCH

GEBRUIKS- EN ONDERHOUDSINSTRUCTIES

Waarschuwingen

Lees alle instructies door voordat u het toestel in gebruik neemt. Deze instructies zijn opgesteld om de veiligheid van de gebruiker te waarborgen en om het toestel te beschermen tegen schade.

Het toestel is bedoeld voor commercieel gebruik.

Controleer het toestel telkens voordat u het gaat gebruiken. Gebruik het toestel niet meer als het niet goed werkt. Roep de hulp in van de technische assistentiedienst van Technogym als u tekenen van slijtage waarneemt.

Jonge mensen of mensen met een handicap mogen het toestel alleen gebruiken onder nauwlettend toezicht van bevoegd personeel. Adjustable Bench is een vast trainingstoestel dat kan worden gebruikt voor bodybuilding en voor het bouwen aan of in model brengen van het lichaam; voor het verrichten van lichamelijke inspanning om in vorm te blijven; voor lichamelijke opvoeding; voor specifieke training met het oog op sportwedstrijden en soortgelijke sportactiviteiten.

Het toestel mag alleen worden gebruikt voor de voorgeschreven doeleinden; voer alleen die oefeningen uit waarvoor deze soort toestellen bedoeld zijn en doe dat op de aangegeven wijze en onder de aangegeven voorwaarden. Ieder ander gebruik wordt beschouwd als oneigenlijk en dus gevaarlijk. Gebruik alleen accessoires die door de fabrikant zijn aanbevolen.

Het toestel mag alleen worden geplaatst en gebruikt in een ruimte waarvoor door de eigenaar specifieke voorschriften zijn opgesteld met betrekking tot de toegang en bewaking.

Kinderen mag alleen onder toezicht toegang tot het toestel worden verleend.

Het toestel moet op een stevige, waterpasse ondergrond staan.

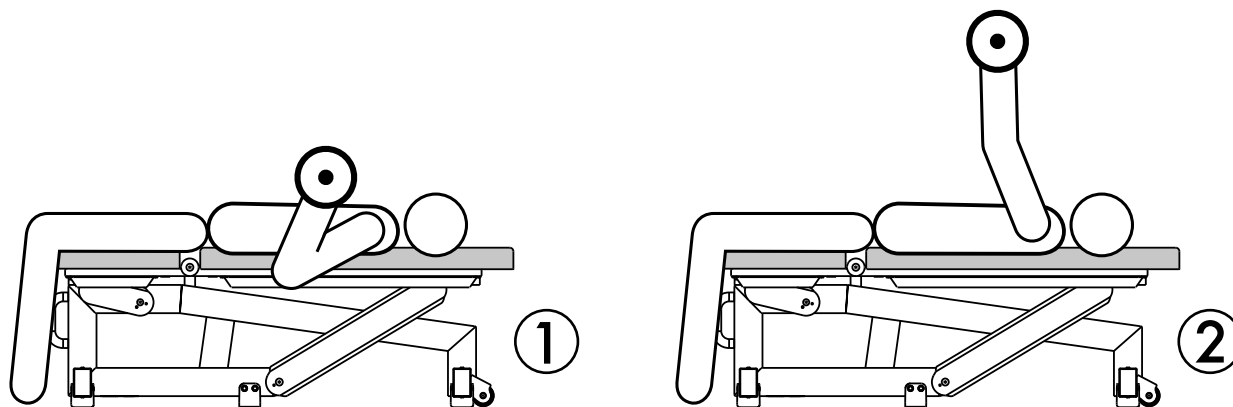
Gebruiksaanwijzingen

Het toestel mag alleen worden gebruikt met een medische verklaring die betrekking heeft op de soort oefening die men wil uitvoeren, waarbij de gebruiksvoorwaarden zoals die door de fabrikant zijn aangegeven in acht moeten worden genomen.

Neem aan het begin van elke oefening op de juiste wijze plaats op het toestel en let op de onderdelen die een obstakel kunnen vormen.

Stel de training in op basis van uw lichamelijke kenmerken en gezondheidstoestand; begin niet te zwaar.

Overdrijf niet en ga niet door totdat u helemaal uitgeput bent. Bij pijn of ongewone symptomen de training onmiddellijk afbreken en een arts raadplegen.



Onderhoud

Om de veiligheid van het toestel te kunnen blijven garanderen moet het toestel om de twee weken grondig nagekeken worden op beschadigingen en/of slijtage. Aangeraden wordt defecte of versleten onderdelen onmiddellijk te vervangen of, als dat niet mogelijk is, het toestel buiten gebruik te stellen.

Maandelijks controleren of de schroeven van het frame en de bekleding goed zijn vastgedraaid.

Als er werkzaamheden aan het toestel worden verricht door personeel dat niet door Technogym is gemachtigd vervalt de garantie.

Het is verstandig het toestel altijd schoon te houden in overeenstemming met de gangbare sanitaire voorschriften.

Maak de kussengedeeltes schoon met een vochtige doek en neutrale zeep.

Maak de externe onderdelen elke week schoon met een natgemaakte spons.

**Technogym Technical
Support Service
tel: 0547 650650
fax: 0547 650150
email: service@technogym.com**

Verwijdering

Vergewis u ervan dat het toestel op geen enkele wijze een gevaar kan vormen en voorkom dus dat kinderen ermee kunnen gaan spelen.

Het is verboden het toestel achter te laten in het milieu, op publiek of privé-terrein dat openbaar toegankelijk is.

Het toestel is gemaakt van recyclebare materialen die verwijderd dienen te worden volgens de geldende voorschriften met betrekking tot gemeentelijk en vergelijkbaar afval; daartoe dient men zich te wenden tot bedrijven die gespecialiseerd zijn op het gebied van de stads- en milieuhygiëne.

Copyright

De namen Technogym® en PURESTRENGTH™ zijn merken van Technogym® s.p.a. in Italië en in andere landen.

Copyright © Technogym® s.p.a., juli 2007

Technogym® behoudt zich het recht voor de producten en documentatie te wijzigen zonder waarschuwing vooraf.



ADJUSTABLE BENCH

MODE D'EMPLOI ET ENTRETIEN

Avertissement

Veillez lire toutes les instructions avant d'utiliser l'appareil. Ces instructions ont été écrites pour garantir votre sécurité et protéger l'appareil.

L'appareil est destiné à un usage commercial.

Vérifiez l'appareil avant chaque utilisation. Arrêtez d'actionner l'appareil si vous vous apercevez qu'il n'est pas en train de travailler correctement. En présence de signes d'usure, veuillez contacter le Service d'Assistance Technique de Technogym.

Les enfants et les personnes invalides ou handicapées ne doivent utiliser l'appareil que sous le contrôle d'un médecin ayant les compétences spécifiques en la matière.

Adjustable Bench est un appareil d'entraînement fixe que vous pouvez utiliser pour la culture physique, la construction ou le modelage du corps, l'activité physique visant à garder la forme, l'éducation physique ou encore un entraînement spécifique dans le cadre de compétitions et d'activités physiques correspondantes.

Vous ne devez utiliser l'appareil que pour la destination d'usage indiquée; effectuez uniquement les exercices prévus pour ce type d'appareil, selon les modes et les conditions indiqués. Tout autre usage est contre-indiqué et par conséquent dangereux. N'utilisez que les accessoires préconisés par Technogym.

L'appareil doit être placé et utilisé dans une zone à accès surveillé spécialement réglementée par son propriétaire.

Interdisez aux enfants d'accéder à l'appareil sans surveillance.

Actionnez l'appareil sur une surface solide et bien nivelée.

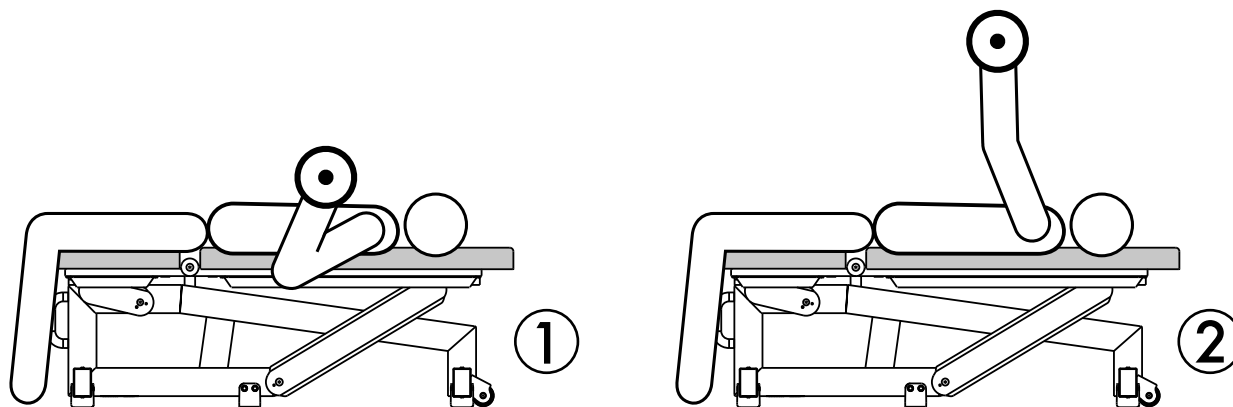
Instructions pour l'utilisation

L'utilisation de l'appareil suppose un contrôle médical préalable par rapport au type d'exercice envisagé, ainsi que le respect des modalités d'utilisation prévues par Technogym.

Au début de chaque exercice, positionnez-vous correctement sur l'appareil en faisant particulièrement attention aux éléments susceptibles de représenter un obstacle.

Programmez l'entraînement en fonction de vos caractéristiques physiques personnelles et de votre état de santé, en commençant par des charges légères.

Ne vous fatiguez pas outre mesure et ne vous exercez pas jusqu'à épuisement. En cas de douleur ou si vous observez des symptômes anormaux, suspendez l'entraînement immédiatement et consultez un médecin.



Entretien

Le niveau de sécurité de l'appareil ne peut être maintenu qu'à condition d'effectuer toutes les deux semaines une inspection minutieuse pour déceler anomalie set/ou traces d'usure. Il est conseillé de remplacer immédiatement les composants défectueux ou usagés ou, le cas échéant, de mettre d'appareil hors service.

S'assurer tous les mois, que les vis du châssis et des rembourrages sont correctement serrées.

Toute intervention effectuée sur les appareils par un personnel non agréé par Technogym entraîne l'annulation de la garantie.

L'appareil doit toujours être propre. Respectez les règles hygiéniques et sanitaires les plus élémentaires.

Pour le nettoyage des parties capitonnées, utilisez un chiffon humide et du détergent neutre.

Nettoyez toutes les parties externes avec une éponge humide toutes les semaines.

**Technogym Technical
Support Service
tel: 0547 650650
fax: 0547 650150
email: service@technogym.com**

Elimination

Veillez à ce que l'appareil ne présente aucun danger et empêchez les enfants de jouer avec.

Ne jetez pas l'appareil dans la nature, dans des lieux publics ou dans des lieux privés destinés à l'usage public.

L'appareil est fabriqué avec des matériaux recyclables. Ces matériaux doivent être mis au rebut conformément aux normes en vigueur pour l'élimination des déchets ménagers et assimilés. Adressez-vous à une entreprise spécialisée en hygiène urbaine et environnementale.

Copyright

Les appellations Technogym® et PURESTRENGTH™ sont des marques appartenant à Technogym® s.p.a. pour l'Italie et pour d'autres Pays.

Copyright © Technogym® s.p.a., juillet 2007

Technogym® se réserve le droit de modifier ses produits et leur documentation sans aucune obligation de préavis.



ADJUSTABLE BENCH

INSTRUCCIONES DE USO Y MANTENIMIENTO

Advertencias

Lea las instrucciones antes de utilizar el equipo. Estas instrucciones se han redactado para garantizar la seguridad del usuario y proteger el equipo.

El equipo está destinado a uso comercial.

Inspeccione el equipo cada vez que lo vaya a utilizar. Si no funciona correctamente, deje de utilizarlo. Si detecta partes desgastadas, póngase en contacto con el Servicio de Asistencia Técnica de Technogym.

El equipo sólo puede ser utilizado por los niños, los inválidos o los discapacitados bajo la atenta supervisión de un responsable cualificado.

Adjustable Bench es un equipo fijo de entrenamiento que puede utilizarse para el ejercicio físico y para la construcción y el modelado del cuerpo, en las actividades físicas orientadas a mantener la forma y para la educación física, así como también en los entrenamientos específicos para la preparación de competiciones y actividades deportivas.

Utilice el equipo sólo con la finalidad indicada y para realizar los ejercicios para los que está previsto, siguiendo los procedimientos y respetando las condiciones indicadas. Cualquier otro uso debe ser considerado impropio y, en consecuencia, peligroso. Utilice sólo accesorios recomendados por Technogym.

El equipo debe ser colocado y utilizado en una zona con acceso y vigilancia específicamente reglamentados por el propietario.

Impida que los niños accedan al equipo sin vigilancia.

Accione el equipo sobre una superficie sólida y nivelada.

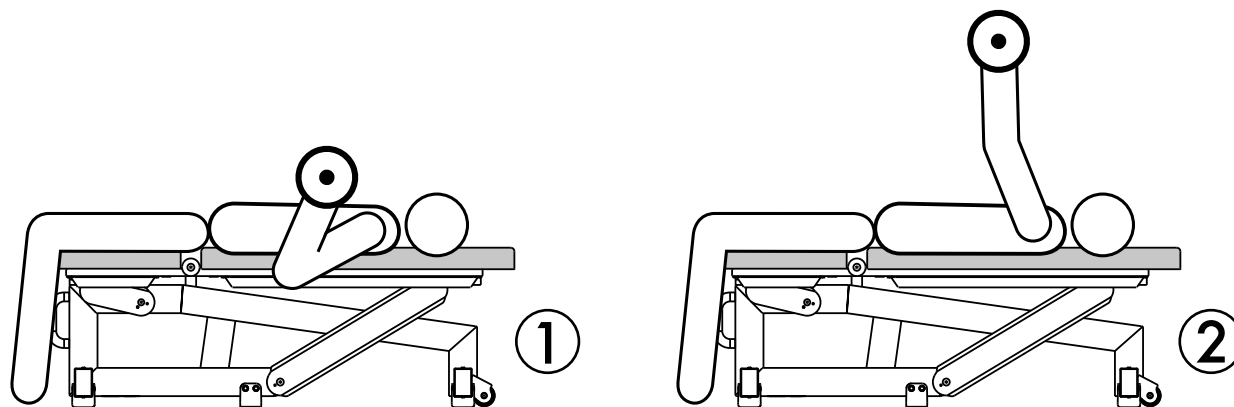
Instrucciones de uso

La utilización del equipo está sujeta a una evaluación médica relacionada con el tipo de ejercicio previsto y al cumplimiento con las condiciones de uso establecidas por Technogym.

Antes de empezar cada ejercicio, compruebe que su posición es correcta y que ninguna pieza del equipo obstaculiza el movimiento de sus miembros.

Desarrolle su sesión de entrenamiento en función de su estado de salud y características físicas; empiece con cargas que exijan poco esfuerzo.

No entrene en exceso, ni hasta el agotamiento. Si nota dolor o síntomas anómalos, interrumpa inmediatamente el entrenamiento y consulte a un médico.



Mantenimiento

Para garantizar el nivel de seguridad, el equipo se ha de inspeccionar cada dos semanas para comprobar que no haya partes dañadas o desgastadas. Sustituya inmediatamente los componentes defectuosos o desgastados o, si ello no fuera posible, ponga fuera de servicio el equipo.

Una vez al mes, compruebe el apriete de los tornillos del bastidor y los acolchados.

Si interviene personal no autorizado por Technogym la garantía caduca.

Es importante mantener limpio el equipo y respetar las normas básicas de higiene.

Limpie las partes acolchadas con un paño húmedo y jabón neutro.

Limpie el equipo por fuera todas las semanas, con una esponja húmeda.

**Technogym Technical
Support Service
tel: 0547 650650
fax: 0547 650150
email: service@technogym.com**

Desguace

Asegúrese de que el equipo no constituya de ninguna manera una fuente de peligro y evite que los niños jueguen con él.

Está terminantemente prohibido arrojar este equipo en el medio ambiente, ya sea en zonas públicas o en zonas privadas destinadas al uso público.

El equipo está fabricado con materiales reciclables que se deben desguazar y eliminar según las normas sobre manejo de residuos urbanos o entregarse a empresas especializadas en higiene medioambiental.

Copyright

Las denominaciones Technogym® y PURESTRENGTH™ son marcas de propiedad de Technogym® s.p.a., tanto en Italia como en otros países.

Copyright © Technogym® s.p.a., julio 2007

Technogym® se reserva el derecho de modificar sus artículos y la documentación sin preaviso.



ADJUSTABLE BENCH

INSTRUÇÕES PARA USO E MANUTENÇÃO

Advertências

Leia todas as instruções antes de usar o aparelho. Estas instruções foram compiladas para garantir a segurança do usuário e proteger o aparelho.

O aparelho destina-se a um uso comercial.

Verifique o aparelho antes de cada uso. Não continue a usar o aparelho se não funciona corretamente. Se forem observados sinais de desgaste, consulte o Serviço de Assistência Técnica da Technogym.

O aparelho somente pode ser utilizado por crianças, pessoas inválidas ou portadores de deficiências físicas com uma supervisão cuidadosa de pessoal qualificado.

Adjustable Bench é um aparelho fixo de treinamento que pode ser utilizado para a cultura física e a construção ou modelação do corpo; para a atividade física finalizada à manutenção da forma física; para educação física; para treinamento específico em vista de competições e respectivas atividades esportivas.

Use o aparelho exclusivamente para os objetivos prescritos; execute somente os exercícios previstos para este tipo de aparelho, nos modos e nas condições indicadas. Todas as demais utilizações devem ser consideradas impróprias e, portanto, perigosas. Não use acessórios não aconselhados pelo fabricante.

O aparelho deve ser colocado e utilizado somente em uma área de acesso e vigilância especificamente regulamentada pelo proprietário.

Impeça o acesso de crianças ao aparelho sem uma supervisão.

Acione o aparelho sobre uma superfície sólida e nivelada.

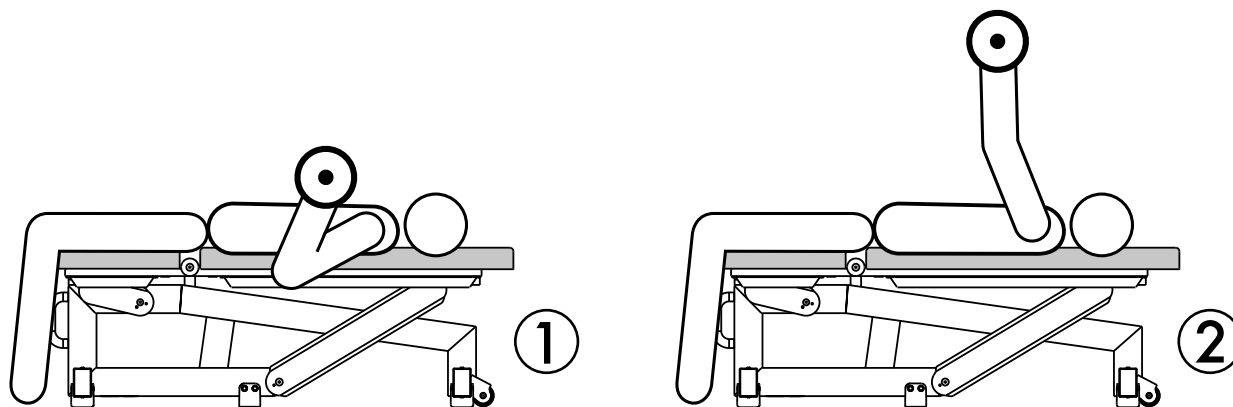
Instruções para a utilização

Antes de utilizar o aparelho é necessário fazer um exame médico em função do tipo de exercício que se pretende realizar, e respeitar as condições de utilização estabelecidas pelo fabricante.

No começo de cada exercício, posicione-se corretamente sobre os aparelhos, prestando atenção nos componentes que possam representar obstáculo.

Programe o treinamento em função das próprias características físicas e do próprio estado de saúde, começando com cargas não esforçadas.

Não se estorce demais nem trabalhe até a exaustão. Em caso de dores ou sintomas anormais, interrompa imediatamente o treinamento e consulte o médico.



Manutenção

O nível de segurança do aparelho é mantido somente se for efetuada de duas em duas semanas uma cuidadosa inspeção para detectar danos e/ou desgaste. Aconselhamos substituir imediatamente os componentes defeituosos ou desgastados ou, em alternativa, de por fora de serviço o aparelho.

Verifique mensalmente o aperto correto dos parafusos do chassi e dos estofamentos.

Intervenções no aparelho executadas por pessoal não autorizado pela Technogym invalidará a garantia.

É boa norma manter o aparelho sempre limpo, respeitando as regras higiénicas/sanitárias comuns.

Para a limpeza das partes estofadas use um pano úmido e sabão neutro.

Semanalmente limpe todas as partes externas com uma esponja umedecida.

**Technogym Technical
Support Service
tel: 0547 650650
fax: 0547 650150
email: service@technogym.com**

Eliminação do aparelho

É aconselhável controlar que o aparelho não possa de algum modo tornar-se fonte de perigo e, portanto, evite que crianças brinquem com o mesmo.

É proibido abandonar o aparelho no meio ambiente, em áreas públicas ou particulares sujeitas a uso público.

O aparelho é constituído por materiais recicláveis, que devem ser eliminados de maneira indicada pelos regulamentos em vigor para resíduos urbanos e similares, contate empresas especializadas em limpeza urbana e do ambiente.

Copyright

As denominações Technogym® e PURESTRENGTH™ são marcas de propriedade da Technogym® s.p.a. na Itália e outros Países

Copyright © Technogym® s.p.a., julho 2007

Technogym® reserva-se o direito de modificar os seus produtos e sua documentação sem aviso prévio.



ADJUSTABLE BENCH

ИНСТРУКЦИИ ПО ЭКСПЛУАТАЦИИ И ТЕХОБСЛУЖИВАНИЮ

Предупреждения

Ознакомьтесь с инструкциями перед использованием тренажера. Данные инструкции разработаны для обеспечения безопасности пользователя и для защиты тренажера.

Тренажер предназначен для коммерческого использования.

Проверяйте тренажер перед каждым использованием. Не продолжайте пользоваться тренажером, если замечены отклонения в его работе. При обнаружении признаков износа обратитесь в Службу технической поддержки компании Technogym.

Несовершеннолетние или инвалиды могут пользоваться тренажером только под тщательным наблюдением квалифицированного персонала.

Пресс Adjustable Bench является неподвижным тренажером, которым можно пользоваться для физкультуры и для моделирования собственного тела; для занятий, направленных на поддержку хорошей физической формы; для физического воспитания; для специальных тренировок перед соревнованиями и аналогичными спортивными мероприятиями.

Тренажером следует пользоваться исключительно по назначению, выполняя на нем только те упражнения, которые предусмотрены для этого типа тренажеров, в указанном порядке и в указанных условиях. Любое иное пользование считается не по назначению и может быть опасным. Не пользуйтесь принадлежностями, не рекомендованными производителем.

Тренажер следует размещать и использовать только в местах, где владелец регламентирует доступ и нахождение в них.

Не разрешайте детям доступ к тренажеру без надзора.

Пользуйтесь тренажером на прочной и ровной поверхности.

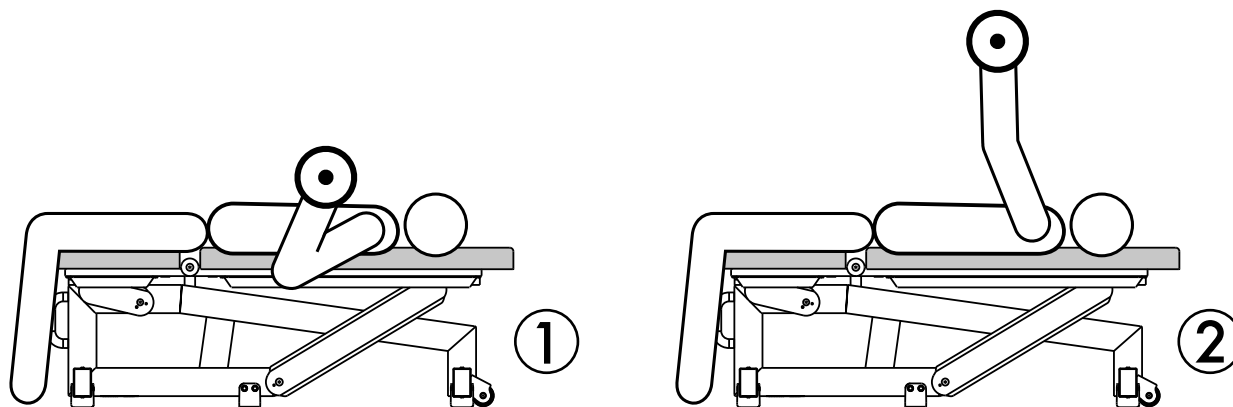
Инструкции по пользованию

До пользования тренажером следует пройти медосмотр для проверки возможности выполнять именно этот тип упражнений и в условиях, предусмотренных изготовителем.

Перед каждым упражнением следует принять правильное положение на тренажере, проверяя, что различные компоненты не мешают движениям.

Задайте программу тренировки в зависимости от своих физических характеристик и состояния здоровья, начиная с небольших нагрузок.

Не перегружайте организм и не тренируйтесь до изнеможения. При появлении болей или необычных симптомов немедленно прекратите тренировку и обратитесь к врачу.



Техобслуживание

Должная безопасность тренажера обеспечивается только при условии выполнения раз в две недели его тщательного осмотра для выявления возможных повреждений или износа. Рекомендуется немедленно заменять дефектные и износившиеся детали или вывести тренажер из пользования.

Ежемесячно проверяйте затяжку болтов рамы и мягких частей.

Если техобслуживание тренажеров выполняется персоналом, не уполномоченным фирмой Technogym, то гарантия становится недействительной.

Рекомендуется содержать тренажер в чистоте, соблюдая общепринятые санитарно-гигиенические нормы. Мягкие части очищают влажной салфеткой и нейтральным мылом.

Еженедельно следует протирать все наружные части увлажненной губкой.

**Technogym Technical
Support Service
tel: 0547 650650
fax: 0547 650150
email: service@technogym.com**

Утилизация тренажера

Следите за тем, чтобы тренажер не стал источником опасности и ни в коем случае не позволяйте детям играть с ним.

Запрещается бросать тренажер в окружающей среде, как в общественных местах, так и в частных владениях, доступных для общественного пользования.

Тренажер изготовлен из материалов, допускающих утилизацию, которые следует сдавать в отходы в соответствии с действующими правилами для бытовых и аналогичных отходов, для чего необходимо обращаться в специализированные организации по их сбору и вывозу.

Копирайт

Наименования Technogym® и PURESTRENGTH™ являются марками, принадлежащими компании Technogym® s.p.a. в Италии и других странах.

Copyright © Technogym® s.p.a., июль 2007

Technogym® оставляет за собой право вносить изменения в изделия и документацию без предупреждения.



ADJUSTABLE BENCH

使用与保养说明

警告

在使用设备之前，请阅读所有说明。这些说明用于保证用户安全并保护器材。

本器材为商业的用途的器材。

在每一次使用之前检查设备。如果运行不正常，请不要继续使用机器。如果发现有磨损迹象，应向 Technogym 的技术援助服务中心咨询。

青少年、残废者或残疾者只有在有资格的人的细致监控下才可使用器材。

Adjustable Bench 是一种固定训练器材，可用于体育、健身和塑身；用于为保持体型所做的身体训练；用于体育课；用于比赛目的或相关体育运动所进行的专门训练。

只能按所注明的用途来使用器材；并且只能按注明的方式和条件进行这种器材所预设的锻炼。其他作用是不适当并且危险的。切勿使用非制造商建议的配件。

器材只能在可进入区域内安装和使用，并由所有者进行专门的监控管理。

防止儿童在无人看管情况下使用器材。

在水平的硬地面启动本器材。

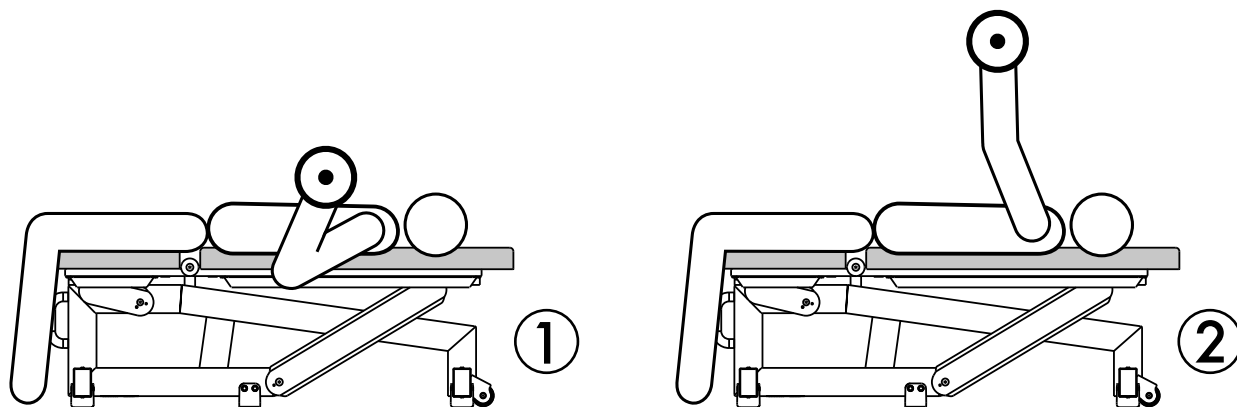
使用说明

器材的使用服从针对打算进行的锻炼种类所做的医生证明，并遵守制造者预设的使用条件。

每次练习开始时，应在器材上正确定位，注意可能造成妨碍的部件。

根据自己身体特点和健康状况来设定训练，开始时应使用不太费力的配重。

不要令自己过度疲劳或甚至筋疲力尽。如有异常疼痛或症状，应立即中止训练并看医生。



维护

为确保设备安全，应每隔两周时间检查一次是否存在损坏及磨损情况。请及时更换损坏或磨损零件，或者停止使用器材。

每月检查机架及垫料的螺丝是否正确固定。

任何未经Technogym授权的人员擅自对本设备进行维修操作都将使产品担保失效。

应在遵照常用清洁卫生标准前提下保证设备的清洁。

请使用湿布及中性皂清洁填充的部件。

每周使用湿海绵进行外部清洁。

**Technogym Technical
Support Service
tel: 0547 650650
fax: 0547 650150
email: service@technogym.com**

设备报废处置

保证本设备在任何时候都不会构成危险，因此，切勿将本设备弃于有可能被儿童用作玩具的地方。切勿将本设备随意丢弃在环境中，也勿将本设备丢弃在人们经常出入的公共场所或私人场所。设备所用的材料可回收再利用。这些材料应由专业废品收购公司按现行城市废料回收规定处置。

版权

Technogym® 与 PURESTRENGTH 名称是Technogym® s. p. a. 在意大利及其他国家的所有权商标。

Technogym® 公司2007年7月版权所有©

Technogym® 保留在未预先通知的情况下更改产品和文件的权利。



ADJUSTABLE BENCH

使用方法およびメンテナンス

重要

マシンを使用する前に、このユーザーマニュアルをすべてお読みください。このユーザーマニュアルは、ユーザーの安全を保証しマシンを保護するために作成されています。

マシンは、業務用として使用されることを考慮しています。

マシンは、毎回ご使用ごとにチェックしてください。マシンが正しく機能しない場合、そのままご使用を続けずに中止してください。何か消耗の兆候にお気づきの場合は、テクノジムテクニカルサポートまでお問い合わせください。

マシンは子供や身障者が使用することは可能ですが、その場合は必ず行き届いた管理のもと行ってください。

Adjustable Bench は、固定のトレーニングマシンから成り、フィットネスカルチャーや身体形成、健康を保つための運動、運動教育、競技会に向けた特殊トレーニング、スポーツ関連のトレーニングなどに使用できます。

マシンは、規定された目的のためのみご使用ください。エクササイズは、指定された方法および条件において、このマシンの利用を前提として組み込まれているタイプのみを行ってください。テクノジムの推奨がない付属品は、ご使用にならないでください。

器具はオーナーの定めた規則に従って、出入りや監視の行われる場所に設置し、使用してください。

監視下でない状態で、子供がマシンに近づかないようにしてください。

マシンは床面が強固で水平なところで作動させてください。

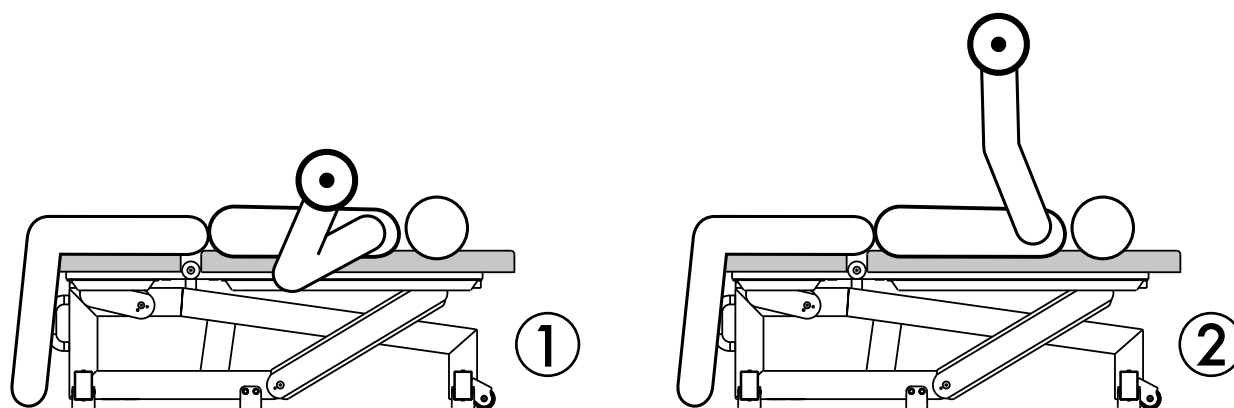
使用方法

この器具をご使用になるには、実行する運動のタイプに合わせた健康診断を受け、メーカーが想定する使用条件を守っていただくことが必要です。

各エクササイズを始める前に、障害となりかねないコンポーネントに注意し、マシン上で正しい姿勢をお取りください。

個々人の体力特質や体調に合わせ、トレーニングは軽めの負荷から始めてください。

疲労困憊や体力が限界となるまで消耗したりするほどの運動はしないでください。痛みや、体調に異常な症状が認められる場合は、すぐにトレーニングを中断し、医師にご相談ください。



メンテナンス

安全にマシンを使用できる状態を維持するには、故障状況や消耗状況を2週間ごとに細かく調べる必要があります。欠陥や磨耗の見られるコンポーネントは速やかに交換するか、またはマシンを使用禁止にしてください。

月に1度、フレームのネジとパッドのネジがきちんと締められているか確認してください。

テクノジムの認定したスタッフ以外が装置の修理またはメンテナンスを行なった場合、保証は無効となります。

通常の公衆衛生の原則に従って、装置を埃のない清潔な状態に保ってください。

パッドの付いた部分は、湿らせた布またはスポンジと中性洗剤で清掃します。

装置の外側の部品は、週に1回、湿らせたスポンジで清掃します。

テクノジム・ジャパン株式会社
アフターセールス
〒105-0011
東京都港区芝公園 2-10-1
住友不動産芝園ビル 6F
フリーダイヤル: 0120-061282

廃棄

マシンが決して危険の原因とならないよう、また放置して子どもが遊具として使用しないようにします。

マシンの環境内放置や公共地または私有地で一般の人々が利用する所への投棄は禁じられています。

マシンはリサイクルできる素材でできていますが、廃棄処分は都市および環境衛生を専門分野とする企業に照会の上、都市廃棄物類に関する現行の法規の定める方法に準じて行わなければなりません。

Copyright

Technogym® 及び PURESTRENGTH™ は、イタリア及び国外において Technogym® s.p.a. の登録商標です。

コピーライト © Technogym® s.p.a., 2007年7月

Technogym® は、自社の製品及びマニュアル文書類を事前に予告の義務無く変更することができる権利を有します。



ADJUSTABLE BENCH

KULLANIM VE BAKIM TALİMATLARI

Uyarılar

Aleti kullanmadan önce tüm talimatları okuyunuz. Bu talimatlar, kullanıcının güvenliğini garanti etmek ve aletin korunmasını sağlamak amacıyla hazırlanmıştır.

Alet ticari kullanım amaçlıdır.

Aleti her kullanımdan önce kontrol ediniz. Aletin çalışmasında sorun varsa kullanmaya devam etmeyiniz. Eskime veya yıpranma izlerine rastlanırsa, Technogym Teknik Servisine bildirin.

Alet çocuklar, bedensel veya zihinsel engeli olan kişiler tarafından sadece kalifiye bir personelin gözetiminde kullanılabilir.

Adjustable Bench beden kültürü ve yapılandırması veya vücut biçimlendirme için; vücudu formda tutmak için yapılan fiziksel aktiviteler için; beden eğitimi için; yarışmalar ve ilgili spor aktivitelerine yönelik spesifik çalışma için kullanılan sabit çalışma aletleridir.

Aleti yalnızca kullanıcı kılavuzunda belirtilen amaçlar için kullanınız; yalnızca bu tip alet için uygun egzersizleri, belirtilen şekillerde ve koşullarda yapınız. Bütün farklı kullanımlar uygunsuz, dolayısıyla tehlikelidir. Üretici tarafından önerilmeyen aksesuarlar kullanmayınız.

Alet, erişimi ve denetim kuralları sahibi tarafından özel olarak düzenlenen bir yerde kurulmalı ve çalıştırılmalıdır.

Çocukların gözetim olmadan cihaza erişimini engelleyiniz.

Aleti sert ve düzlemsel bir zemin üzerinde çalıştırınız.

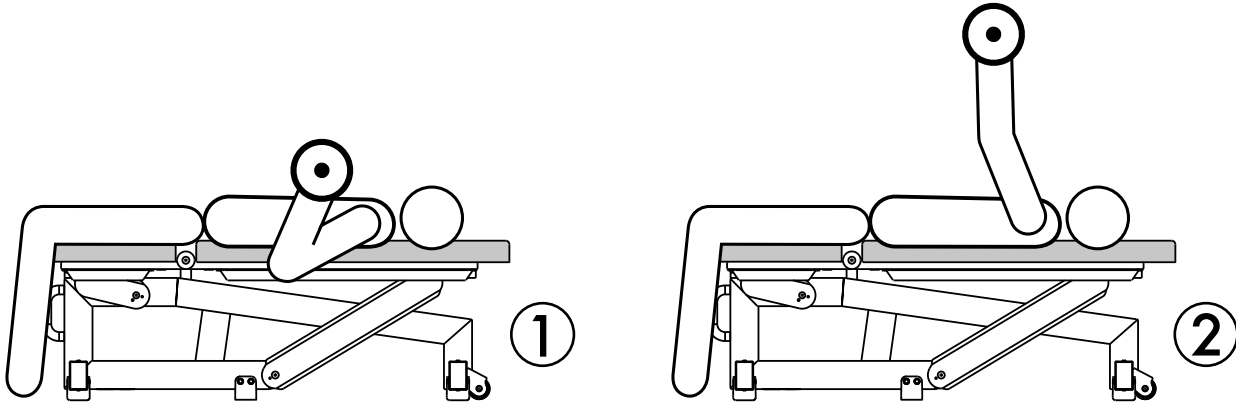
Kullanım talimatları

Aletin kullanımı, yapılacak egzersiz tipini onaylayan bir doktor raporu gerektirmekte olup, üretici tarafından öngörülen kullanma şartlarına bağlıdır.

Her egzersizin başlangıcında, alet bileşenlerine engel oluşturmayacak bir şekilde uygun pozisyon alınız.

Antrenman ayarlarını kendi fiziksel özelliklerinize ve sağlık durumunuza göre yapınız, ağır olmayan yükler ile başlayınız.

Kendinizi aşırı yormayınız ve bitkin hale gelinceye kadar çalışmayınız. Ağrı veya olağandışı belirtilerin olması durumunda antrenmana derhal son veriniz ve bir doktora başvurunuz.



Bakım

Aletin güvenlik seviyesi, iki haftada bir yapılacak olan düzenli ve uygun hasar ve/veya yıpranma kontrolleri sayesinde korunabilir. Arızalı veya eskimiş parçaları hemen değiştirmeniz veya servis dışı bırakmanız tavsiye edilir. Her ay iskeletin ve dolgunun vidalarının düzgün gevşememiş ve doğru yerleştirildiğini kontrol ediniz. Aletler üzerinde Technogym yetkilileri haricinde yapılacak onarımlar ve değişiklikler, garanti sürecini sona erdirir. Aleti daima temiz, genel hijyen kurallarına uygun şekilde muhafaza ediniz. Dolgulu kısımların temizliği için nemli bir bez ve nötr sabun kullanınız. Dış kısımlarını haftalık olarak nemli bir sünger ile temizleyiniz.

**Technogym Technical
Support Service
tel: 0547 650650
fax: 0547 650150
email: service@technogym.com**

İmha ile ilgili hususlar

Aletin hiçbir şekilde tehlike oluşturmaması için devamlı kontrol edilmesi gerekmekte olup, çocukların oyuncakı haline gelmesi engellenmelidir. Aletin, özel ve umumi alanlarda, herkesin kullanması için bırakılması yasaktır. Alet, yürürlükte olan imha edilebilir şehir atıkları kuralları çerçevesinde bulunan geri dönüşümlü malzemelerden üretilmiş olup, elden çıkarılması durumunda çevre sağlığını ve hijyenini korumak için hizmet veren uzman firmalara başvurulmalıdır.

Telif hakkı

Technogym® ve PURESTRENGTH™ adları İtalya ve diğer Ülkelerde bulunan Technogym® s.p.a. firmasına ait markalardır.

Telif hakkı © Technogym® s.p.a., Temmuz 2007

Technogym® ürünler ve yazılı belgeler üzerinde önceden haber vermeden değişiklik yapma hakkına sahiptir.



ADJUSTABLE BENCH

تعليمات للاستخدام والصيانة

تحذيرات

يجب قراءة جميع التعليمات قبل استخدام الجهاز، تم تحرير هذه التعليمات لضمان سلامة وأمن المستخدم وحماية الجهاز. الجهاز مخصص للاستعمال التجاري.

افحص الجهاز قبل كل استخدام، لا تستمر في استعمال الجهاز إذا لم يكن يعمل بشكل صحيح، في حالة ظهور علامات العطب (البلي)، قم بالاتصال بخدمة الدعم الفني Technogym.

يمكن للأطفال وللمعاقين أن يستخدموا هذا الجهاز فقط عندما يكونوا تحت إشراف دقيق من قبل أفراد مؤهلين لذلك.

ADJUSTABLE BENCH هو عبارة عن جهاز ثابت يمكن استخدامه في رياضة اللياقة البدنية وبناء وكمال الأجسام؛ كما يمكن استخدامه أيضاً في الأنشطة البدنية التي تهدف إلى المحافظة على الرشاقة واللياقة البدنية، كما يستخدم أيضاً في مجال التربية البدنية إضافة إلى استخدامه في تدريبات محددة للمنافسات والمسابقات الرياضية والأنشطة الرياضية المتعلقة بذلك.

استخدم هذا الجهاز حصراً للأغراض المحددة له والمذكورة سلفاً، قم بأداء التمارين المحددة لهذا النوع من الأجهزة حسب الطرق والشروط المذكورة. أي استخدام آخر يعتبر غير سليم وهكذا يمثل خطراً. لا تستعمل إكسسوارات أو ملحقات غير موصى بها من قبل الشركة المصنعة.

يجب وضع الجهاز واستخدامه فقط في منطقة ينظم الدخول إليها ومراقبتها مالك الجهاز.

يمنع على الأطفال الدخول على الجهاز دون مراقبة.

قم بشتغيل الجهاز على سطح صلب ومستوي.

تعليمات الاستخدام

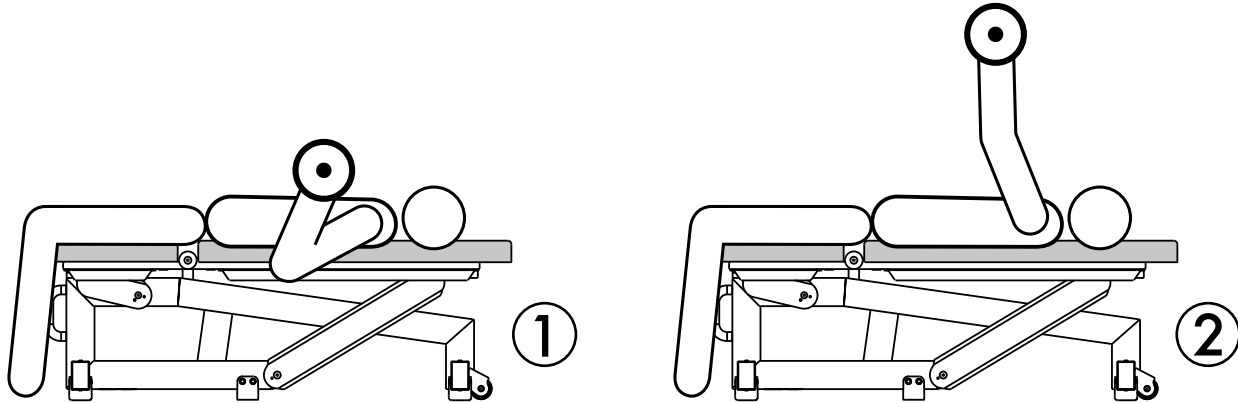
يخضع استخدام هذا الجهاز إلى عملية تقييم طبية دقيقة تستهدف الوصول إلى نوعية التدريب والتمرين التي سيتم القيام بها، وكل ذلك في إطار احترام شروط وقواعد الاستخدام المحددة من قبل الشركة المصنعة.

في بداية كل تمرين يجب اتخاذ وضع الجسم السليم على الجهاز، مع الانتباه إلى المكونات التي من الممكن أن تشكل عائقاً.

قم بتحديد نوعية التدريب الذي ستقوم به وفقاً لخصائصك وقدراتك البدنية وحالتك الصحية، بادئاً بالأحمال غير الثقيلة.

لا تفرط في إجهاد نفسك ولا تستمر في عمل التمارين حتى مرحلة الإنهاك، في حالة الشعور بالألم أو بأعراض غير طبيعية، أوقف التمرين على الفور واستشر طبيباً.

يجب لصق بطاقة تعليمات الاستخدام على الجهاز، TECHNOGYM تخلي أي مسؤولية عليها في حالة استخدام الجهاز دون لصق بطاقة تعليمات الاستخدام أولاً وقبل الاستخدام.



الصيانة

يمكن المحافظة على مستوى سلامة وأمن الجهاز بشرط القيام كل أسبوعين بعمل فحص دقيق وشامل له للكشف عن وجود أي أضرار أو تلفيات أو عمليات تآكل. ننصح باستبدال المكونات المعيبة أو المتآكلة فوراً أو، كبديل لكل ذلك، بالتوقف نهائياً عن استخدام الجهاز وإخراجه من الخدمة.

تحقق شهرياً من سلامة وحسن تثبيت وشدّ براغي الشاسية والأجزاء المبطنّة. تؤدي عمليات التدخل على الأجهزة على يد أشخاص غير مؤهلين وغير مصرّح لهم القيام بذلك من قبل شركة Technogym إلى إلغاء الضمان وإبطال سريانه.

من الجيد أن نحافظ على النظافة الدائمة للجهاز، وذلك في إطار احترام ومراعاة تطبيق القواعد الصحية الأكثر شيوعاً في هذا الشأن. لتنظيف الأجزاء المُنجّدة والمفروشة قم باستخدام قطعة قماش مبللة وصابون محايد ومخفف. قم أسبوعياً بتنظيف جميع الأجزاء الخارجية باستخدام قطعة إسفنج مبللة.

خدمة الدعم الفني

Technogym

الهاتف: 0547 650650

الفاكس: 0547 650150

البريد الإلكتروني: service@technogym.com

التخلص من الجهاز

تأكد جيداً من أن الجهاز لا يمكنه بأي حال من الأحوال أن يصبح مصدر للخطر كما يجب أيضاً عدم تركه للأطفال ليلعبوا به. ممنوع منعاً باتاً ترك الجهاز في البيئة المحيطة أو في المناطق العامة أو الخاصة التي يستخدمها العامة. تم تصنيع هذا الجهاز من مواد قابلة لإعادة التدوير، والتي يجب التخلص منها بالطرق المنصوص عليها في اللوائح والقواعد المعمول بها في هذا الشأن والخاصة بالنفايات الحضرية وما يشابهها، وذلك عن طريق تسليم الجهاز لأحدى الشركات المتخصصة في مجال الصحة والنظافة الحضرية والبيئية.

حقوق الطبع والنشر

أسماء ومسميات Technogym® و PURESTRENGTH™ هي علامات تجارية ملك لشركة Technogym® s.p.a شركة مساهمة في إيطاليا وغيرها من البلدان الأخرى.

حقوق الطبع والنشر Technogym® s.p.a. شركة مساهمة، يوليو 2007

تحتفظ شركة Technogym® لنفسها بالحق في القيام بأيّة تعديلات على منتجاتها وعلى الوثائق الخاصة بها دون الإلتزام بعمل إشعار أو تنبيه مسبق.



ADJUSTABLE BENCH

INSTRUKTIONER OM BRUG OG VEDLIGEHOLDELSE

Advarsler

Læs alle anvisningerne inden maskinen tages i brug. Disse anvisninger er formuleret med henblik på at sikre brugerens sikkerhed og beskytte selve maskinen.

Maskinen er møntet på en kommerciel brug.

Kontrollér maskinen, inden den tages i brug. Hold øjeblikkeligt op med at anvende maskinen, hvis den ikke fungerer korrekt. Tag kontakt til Technogyms Tekniske Servicecenter, hvis der opdages tegn på slitage.

Maskinen kan anvendes af børn, invalide eller handicappede men kun under stadig overvågning af kvalificeret personale.

Adjustable Bench er en stationær træningsmaskine, der kan anvendes til dyrkning af fysiske øvelser og til opbygning og modellering af kroppen; til fysiske aktiviteter med henblik på at holde sig i form; til gymnastikundervisning; til specifik træning i forbindelse med sportskonkurrencer og tilsvarende aktiviteter.

Benyt udelukkende maskinen til de forudsete formål og udfør udelukkende de øvelser, der er beregnet på denne maskintype, i henhold til de anvisninger og betingelser, der er angivet. Alt anden brug skal betragtes som utilsigtet og derfor som farlig. Anvend aldrig udstyr, der ikke er anbefalet af fabrikanten.

Maskinen skal anbringes og anvendes i et område hvor adgang og overvågning specifikt er reglementeret af ejeren.

Undgå, at børn har adgang til maskinen uden overvågning.

Benyt maskinen på en holdbar og plan overflade.

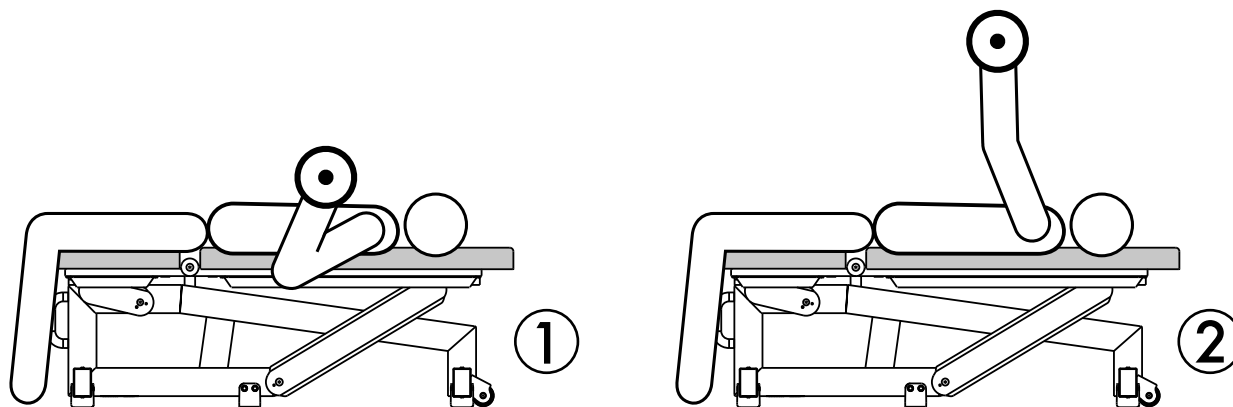
Anvisninger for brug

Brug af maskinen er kun tilladt efter lægeundersøgelse med henvisning af den type træning, der ønskes udøvet, og i overensstemmelse med de af Technogym forudsete brugsbetingelser.

Indtag, ved træningsstart, den korrekte plads på maskinen og læg mærke til de komponenter, der kan udgøre en hindring.

Planlæg træningen i funktion af fysisk kondition, helbred og start med en belastning, der ikke er for krævende.

Undgå overdrevne anstrengelser eller udmattelser. Stop øjeblikkeligt træningen og kontakt en læge i tilfælde af smerter eller unormale symptomer.



Vedligeholdelse

Sikkerhedsniveauet kan opretholdes ved at udføre en omhyggelig inspektion af maskinen hver anden uge, så skader og/eller slitage kan opdages. Det anbefales øjeblikkeligt at udskifte defekte eller nedslidte komponenter eller, som alternativ, at tage maskinen ud af drift.

Kontrollér en gang om måneden, at skrueene i stellet og polstringerne er spændt korrekt.

Indgreb på maskinerne, udført af personale uden autorisation fra Technogym medfører garantibortfald.

Maskinen bør altid holdes ren, idet man overholder de almindelige regler for sundhed og hygiejne.

Anvend en fugtig klud og mild sæbe til rengøring af de polstrede dele.

Rengør alle de udvendige dele med en fugtig svamp en gang om ugen.

**Technogym Technical
Support Service
tel: 0547 650650
fax: 0547 650150
email: service@technogym.com**

Bortskaffelse

Kontrollér altid, at maskinen på ingen måde kan blive til en farekilde og bl.a. undgå at efterlade maskinen, hvor den kan blive brugt af børn.

Det er forbudt at efterlade maskinen i naturen, i offentlige områder eller private områder, der er åbne for offentligheden.

Maskinen består af genbrugsmaterialer, som skal bortskaffes på passende vis i henhold til reglerne for byaffald og lignende ved at rette henvendelse til specialiserede renovationsvirksomheder.

Copyright

Navnene Technogym® og PURESTRENGTH™ er varemærker ejet af Technogym® s.p.a. i Italien og andre lande.

Copyright © Technogym® s.p.a., juli 2007

Technogym® forbeholder sig retten til at foretage ændringer i produkter og dokumentation uden forudgående varsel.





OSM00590AC-M1

