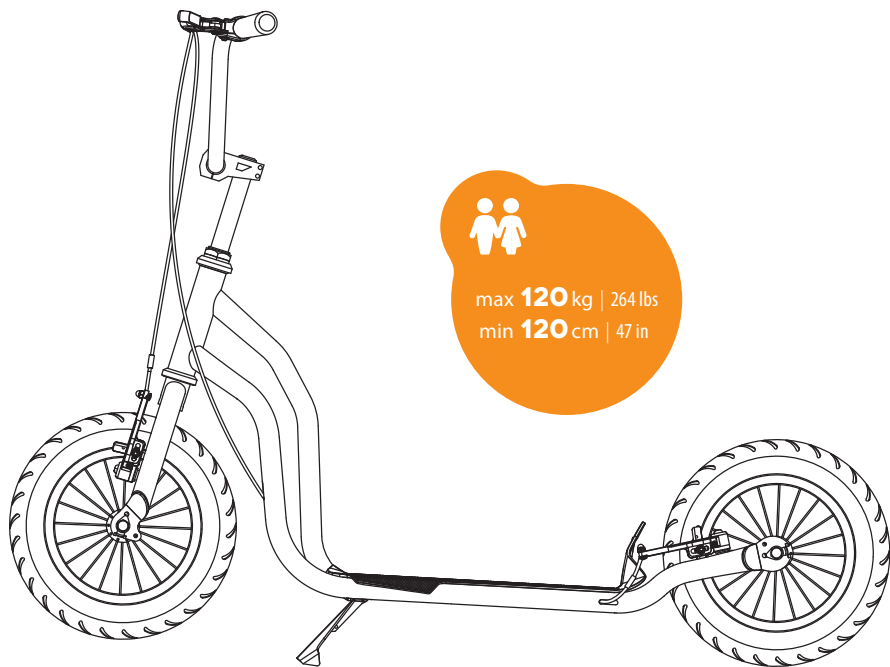




# YEDOO OX



USER MANUAL

## ÚVOD

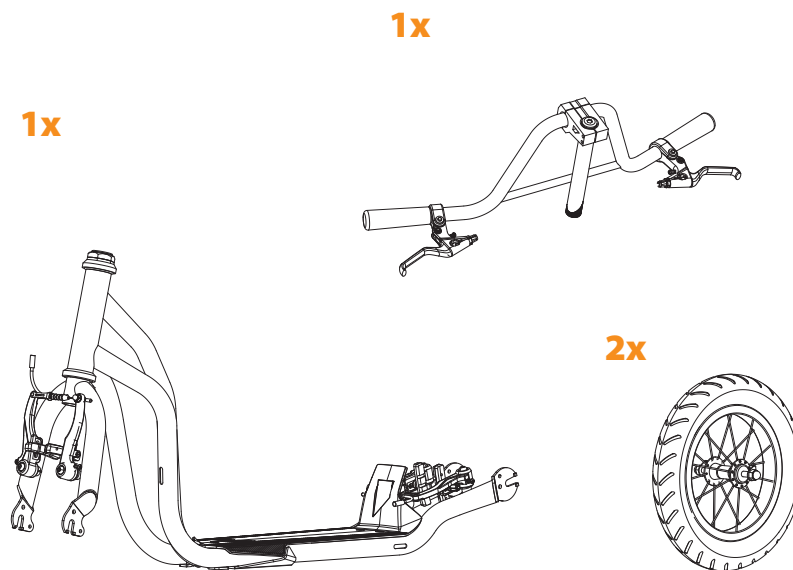
Montáž, seřízení a pravidelnou údržbu doporučujeme svěřit odbornému cykloservisu. Neodborné zásahy mohou vést k poškození koloběžky či nehodě s vážnými zdravotními následky.

**Pokud se cítíte jako technický typ, ničeho se nebojte a s chutí se do montáže pusťte s námi.**

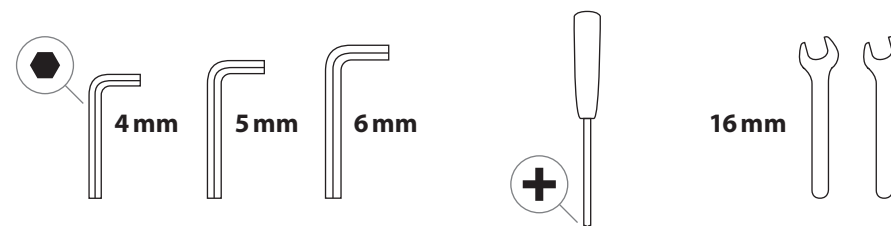
Dotazy, připomínky a náměty na zlepšení našich výrobků nám prosím posílejte na e-mail: [info@yedoo.cz](mailto:info@yedoo.cz).

Více informací ze světa koloběžek a seznam distributorů najdete na [www.yedoo.cz](http://www.yedoo.cz).

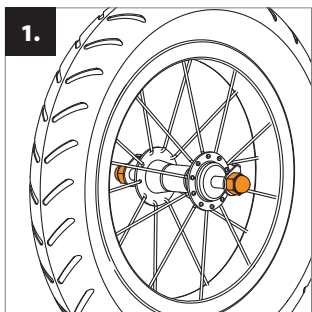
## OBSAH BALENÍ



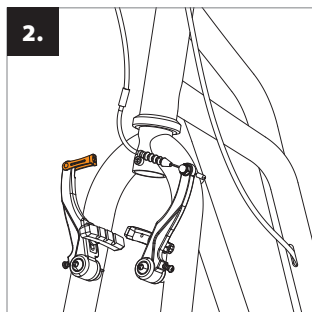
## POTŘEBNÉ NÁŘADÍ



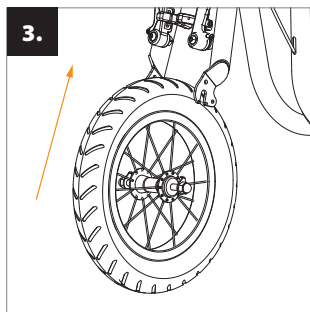
# MONTÁŽNÍ NÁVOD



**1. Montáž předního kola:** povolte obě matice.

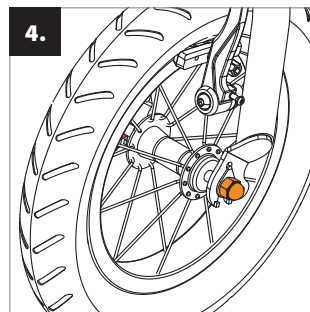


Zkontrolujte, zda je přední vidlice koloběžky natočená ve správném směru (ramena V-brzdy směřují dopředu). Uvolněte brzdové lanko z vodítka a uvolněte brzdová ramena.

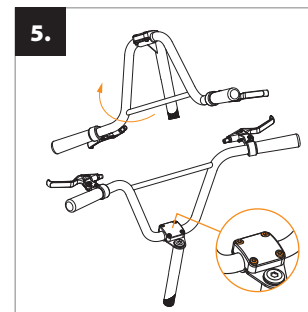


Kolo vsaďte do přední vidlice tak, aby bylo přesně uprostřed.

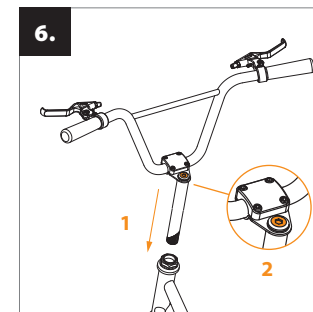
**i** Vzorek pneumatiky (rýhy ve tvaru šípů) by měl směřovat dopředu po směru jízdy.



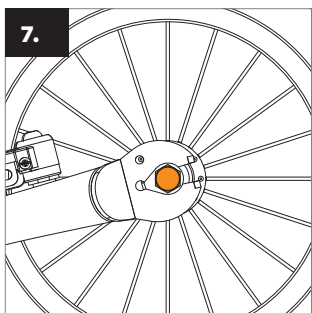
Dotáhněte obě matice a brzdové lanko vraťte zpět do vodítka.



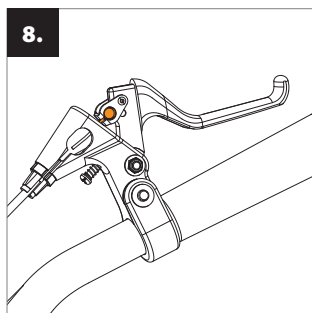
**Instalace řídicích:** řídicí tyč umístěte do polohy dle obrázku a utáhněte šrouby představce.



Zasaďte řídicí tyč do hlavové trubky rámu koloběžky (1) a nastavte požadovanou výšku řídicích (max. po vyznačenou rysku). Zkontrolujte, zda jsou řídicí rovňe a dotáhněte šroub na řídicí tyči (2).

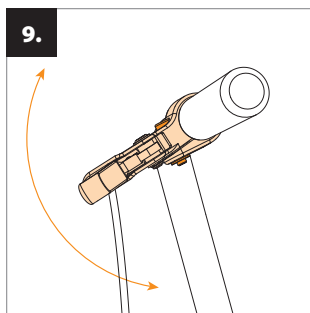


**Montáž zadního kola se od montáže předního neliší.** Povolte obě matice, uvolněte brzdové lanko z vodítka a uvolněte brzdová ramena. Poté vsaďte kolo do vidlice tak, aby bylo přesně uprostřed, dotáhněte obě matice a vraťte brzdové lanko zpět do vodítka.



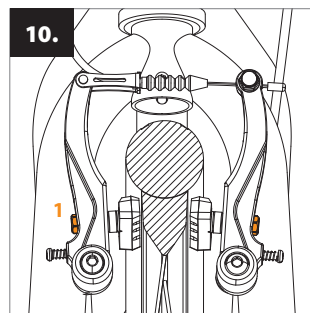
**Instalace brzdových lanek:** zmáčkněte brzdovou páčku na maximum a do kulatého oka vložte konec brzdového lanka. Stejný postup zopakujte na obou páčkách.

**i** Zadní brzdové lanko se zpravidla upevňuje do pravé brzdové páčky, přední do levé.

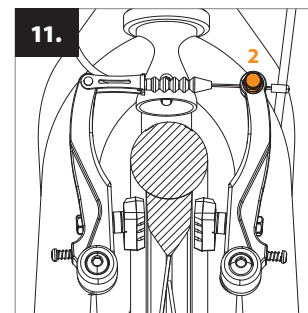


**Seřízení brzdových páček:** nastavte správný sklon brzdových páček pomocí upevňovacího šroubu na objímce.

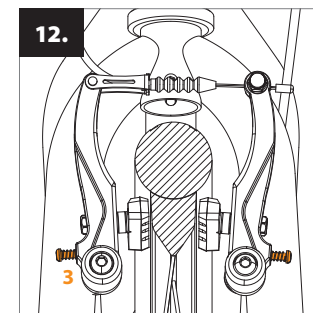
**i** Správný sklon brzdových páček: stoupněte si na stupátko, uchopte řídicí a natáhněte prsty tak, aby prodlužovaly přímku ruky. Do této polohy nastavte páčky.



**Seřízení brzd:** na obou kolech zkontrolujte, zda brzdové špalíky při zabrzdění dosedají celou svou plochou na bok ráfku. Pokud ne, upravte jejich polohu pomocí šroubku, kterým jsou špalíky přichyceny k ramenům V-brzdy (1). Špalíky se nesmí dotýkat pláště.



Zkontrolujte, zda se špalíky při uvolnění brzdové páčky dostatečně oddálí od ráfku (1–2 mm). Vzdálenost špalíků lze upravit přitážením či povolením brzdového lanka v kotevním šroubu (2).



Pokud kolo při otáčení v některém místě škrτά o brzdový špalík, symetricky upravte vzdálenost brzdových ramen napínacími šroubky (3).

## BEZPEČNOSTNÍ DOPORUČENÍ

Koloběžka je v základní výbavě určena pro jízdu za denního světla v prostorách určených pro sport a rekreaci.

Pro jízdu na pozemních komunikacích a pro jízdu za tmy ji musíte vybavit bezpečnostními prvky (světla, odrazky atd.) v souladu s platnými předpisy ve vaší zemi. Dodržujte pravidla silničního provozu, zásady bezpečné jízdy a používejte ochranné pomůcky (přilbu, chrániče kolen a loktů, pevné boty apod.).

Před každou jízdou zkontrolujte funkčnost brzd a celkový technický stav koloběžky. Nepřekračujte její max. zatížení (nosnost koloběžky je uvedena na úvodní straně). Koloběžka je určena pouze pro jednoho jezdce. Vyvarujte se nadměrného zatěžování koloběžky, koloběžka není určena pro skoky ani akrobatickou jízdu.

Všechny mechanismy snižující rychlost (brzdové destičky či kotouče, ráfky, pneumatiky apod.) se při používání zahřívají, nedotýkejte se jich, dokud nevychladnou!

K zaparkování koloběžky používejte stojánek. Pozor, jeho max. nosnost je cca 15 kg. Na zaparkovanou koloběžku nestoupejte!

## JÍZDNÍ POKYNY

Při jízdě mějte vždy obě ruce na řídicích. Zatímco se jednou nohou odrážíte, druhou nohou stůjte na stupátku koloběžky. Pravidelně střídejte odrazovou nohu. Pro zabrzdění stiskněte brzdové páčky na řídicích. Brzděte pomocí zadní brzdy, tu zpravidla ovládá pravá páčka. Přední brzdu používejte jen při přibrzdování nebo v případě nouze. POZOR: prudké zabrzdění může způsobit pád.

## ÚDRŽBA

Řádná údržba zvýší bezpečnost a prodlouží životnost vaší koloběžky. Proto pravidelně dotahujte šroubové spoje, kontrolujte stav rychloupínáku, tlak v pneumatikách a promazávejte pohyblivé části (ložiska kol a řídítek, čepy brzdových páček, čelisti brzd, brzdová lanka, atd.).

Dejte však pozor, aby se mazivo nedostalo na ráfky, brzdové destičky nebo kotouče. Mastnota snižuje jejich účinek! Pokud se tak stane, odmastěte znečištěné části např. technickým benzínem.

Pravidelně kontrolujte výšku vzorku na pláštích kol, v případě potřeby vyměňte pláště za nové se shodnými parametry.

Kontrolujte stav samojistných matic (pokud se za jízdy samovolně uvolňují, vyměňte je za nové).

Pravidelně kontrolujte výplet kol, nestejněmálně napnutí drátů ve výpletu může způsobit jejich praskání nebo rozcentrování kol.

Koloběžku udržujte v čistotě, zašpinění otřete vlhkým hadrem. Skladujte ji uvnitř na suchém a stinném místě, dlouhodobě ji nevystavujte zvýšené vlhkosti ani extrémním teplotám. Před zazimováním ošetřete antikorozním přípravkem a pneumatiky nahustěte na maximální hodnotu uvedenou na boku pláště. Výrobce neodpovídá za škody vzniklé výlučně zanedbanou údržbou, neodborným zásahem, vlastními úpravami či špatným zacházením.

Výrobek splňuje náležitě normy EU (ČSN EN146 19:2005) a získal certifikáty kvality a bezpečnosti od předního českého zkušebního ústavu (Strojirenský zkušební ústav, s. p.) i mezinárodně uznávaného TÜV SÜD Czech s. r. o.

Výrobce: Intrea-Piko, s. r. o., Sasanková 2657/2 106 00 Praha 10, Česká republika. IČ: 457 98 133.

## UPLATNĚNÍ PRÁV Z VADNÉHO PLNĚNÍ

**Obecná ustanovení:** Obsah, rozsah a trvání práv kupujícího z vadného plnění zboží se řídí platnými právními předpisy České republiky, a to především příslušnými ustanoveními občanského zákoníku (z. č. 89/2012 Sb.) a zákona o ochraně spotřebitele (z. č. 634/1992 Sb.). Práva kupujícího ve smyslu těchto předpisů nejsou tímto dokladem, ani v něm uvedenými informacemi nijak dotčena.

**Doba pro uplatnění práv z vadného plnění:** Právo z vady u nově zakoupené koloběžky Yedoo (dále jen zboží) může kupující uplatnit v době 24 měsíců od jejího převzetí. Vytkne-li kupující vadu zboží oprávněně, lhůta pro uplatnění práv z vadného plnění neběží po dobu, po kterou kupující nemůže zboží užívat.

**Způsob uplatnění práv z vadného plnění:** Práva z vadného plnění se uplatňují u prodejce, u kterého kupující zboží zakoupil (viz údaje níže). Při uplatnění vad zboží doporučujeme předložit tento doklad, doklad o koupi a kompletní nečistot zbavenou koloběžku. O uplatnění práv z vadného plnění, případně o provedení opravy vystaví prodejce kupujícímu písemné potvrzení.

**Podmínky trvání práv z vadného plnění:** Při montáži koloběžky musí být dodrženy pokyny uvedené v montážním návodu. Koloběžka musí být používána výhradně k účelu, k jakému byla vyrobena. Koloběžka musí být skladována a udržována podle výrobcem uvedených pokynů. Na vady způsobené výlučně nesprávnou montáží či používáním koloběžky v rozporu s uživatelskou příručkou se odpovědnost výrobce nevztahuje.

<b>Model koloběžky:</b>	
<b>Výrobní číslo rámu:</b>	
<b>Datum prodeje:</b>	
<b>Prodejce:</b>	Razítko a podpis