

ČESKY

Návod k použití

Nepoužívejte tento výrobek bez pečlivého přečtení a pochopení tohoto návodu.

Pro instalaci slackline použijte pouze originál vybavení Singing Rock. Slacklining může být při neopatrném provozování rizikovou aktivitou. Singing Rock nenes odpovědnost za jakékoliv přímé, nepřímé či nahodilé škody či zranění způsobené při použití tohoto výrobku, dále pak nesprávnou instalací či nedostatečnou ochranou při případném pádu.

Použití

Slackline je určena k použití nízkou nad zemí (max. výška kotvení je 1 m nad zemí).

Nesmí být použita jako highline (výše než 1 m). Je zakázáno na slackline skákat.

Výrobek je určen pro jednu osobu - maximální hmotnost uživatele 90kg.

Instalace a demontáž (viz. obrázky)

1. Provlékněte kotvicí smyčku okem na konci slackline a umístěte ji okolo vhodného kotvení. U živých stromů nezapomeňte podložit kotvicí smyčku vhodnou podložkou.

Pozor – spona kotvicí smyčky nikdy nesmí ležet na stromě či jiném kotvení.

2. Takto instalujte i druhý konec slackline.

3. Rukou maximálně dotáhněte popruh v otevřené ráčně.

4. Ráčnou dopněte popruh. K dotažení popruhu stačí pouze síla paží. Nepoužívejte žádné jiné pomůcky k dotažení popruhu.

5. Umístěte ráčnu do zamčené pozice (zkontrolujte správné dosednutí západky).

6. Udělejte pojistný uzel (viz obrázky).

7. Pro uvolnění ráčny zatáhněte za pojistnou západku a ráčnu zcela otevřete.

Údržba

Textilní výrobky je možno omýt čistou studenou vodou „domáčí“ kvality. Pokud je stále znečištěný, může být použita vlažná voda (max. 30°C) a pokud je to nezbytné použijte

mýdlový roztok (přibližné pH mezi 5,5 a 8,5). Pak vyperte výrobek v čisté vodě a sušte v málo vytopené, temné a dobře větrané místnosti. Na čištění nesmí být použity saponáty.

Mokrě kovové součásti osušte suchým hadrem a sušte mimo dosah přímých zdrojů tepla.

Po čištění a vysušení je možné promazat kovové komponenty a především jejich pohyblivé části silikonovým olejem tak, aby nebyly zasaženy textilní části výrobku.

Instrukce pro přepravu a skladování

Chraňte před stykem s žiravinami a rozpouštědly (kyseliny), které jsou pro tento výrobek velmi nebezpečné. Přepravujte a skladujte v obalu který je součástí výrobku. Chraňte před dlouhodobým působením UV záření. Skladujte na suchém, temném a dobře větraném místě. Neskladujte ani nesušte v blízkosti přímých zdrojů tepla. Neskladujte výrobek příliš zkroucený nebo stlačený.

Doporučujeme používat v rozmezí teplot -40°C až +80°C.

Životnost a prohlídka

Bez přihlídnutí k opotřebení a za předpokladu dodržení všech podmínek uvedených ve všeobecném a speciálním návodu k použití může být tento výrobek používán 10 let od data výroby nebo 5 let od data prvního použití. Rozhodující je, které datum nastane dříve.

Kontrolní body na výrobku

Textilní materiály: Rezy, prořetí, škody způsobené vívem stárnutí, vívem vysoké teploty, vívem chemikálií atd.

Švy: Přetržené, přefazané nebo vypárané nitě.

Ráčna: funkčnost, deformace, korozie.

V případě výskytu některé z výše uvedených závad výrobek dále nepoužívejte.

SINGING ROCK záruka:

SINGING ROCK dává záruku 3 roky na vady materiálu a výrobní vady.

Záruka se nevztahuje na vady způsobené normálním opotřebením, nedbalostí, neodborným zacházením, nesprávným použitím, zakázanými úpravami a špatným skladováním.

Nehody a škody vzniklé nedbalostí nebo k nimž dojde v souvislosti s použitím

SINGING ROCK TRACEABILITY LABEL

batch No.
výrobní číslo

month
měsíc

year of manufacture
rok výroby

size
velikost

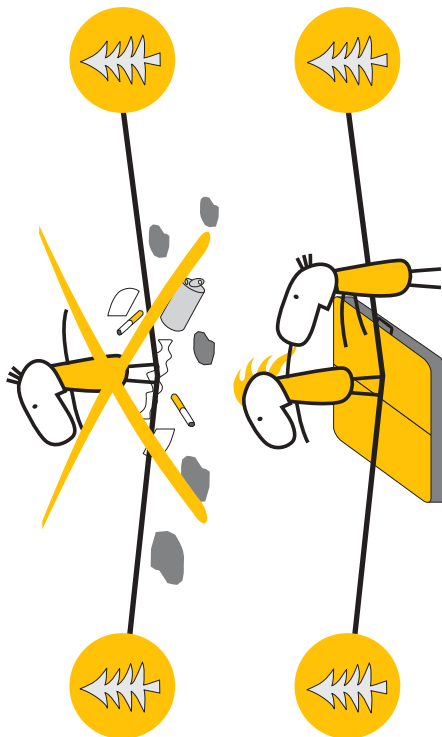
001/999/01/07
XXXXXXXXXX
SIZE:10M

model
vzor

ETIKETA SLEDOVATELNOSTI



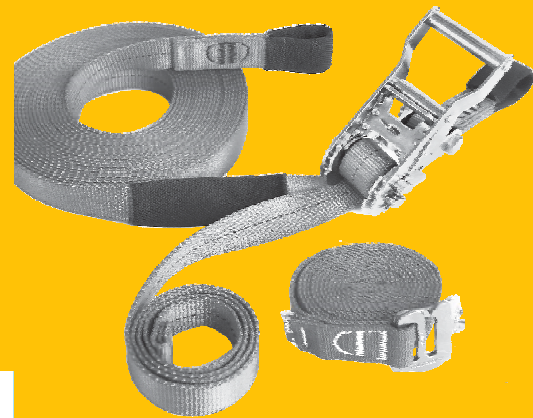
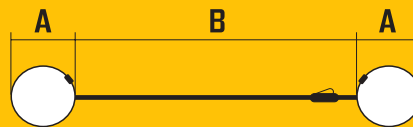
Reading and understanding instruction for use are required to use this product!
Bez důkladného přečtení a pochopení návodu k použití nepoužívejte tento výrobek



3

3 years guarantee
3 roky záruka

SIZE	uni
Ø A [cm]	50
Ø A [in]	20
B [m]	10
B [ft]	32
m [g]	1230



1/2007



Poniklá 317 • CZ - 512 42 Poniklá • Czech Republic
Tel. + 420 481 585 007 • Fax + 420 481 540 040
E-mail: info@singingrock.cz

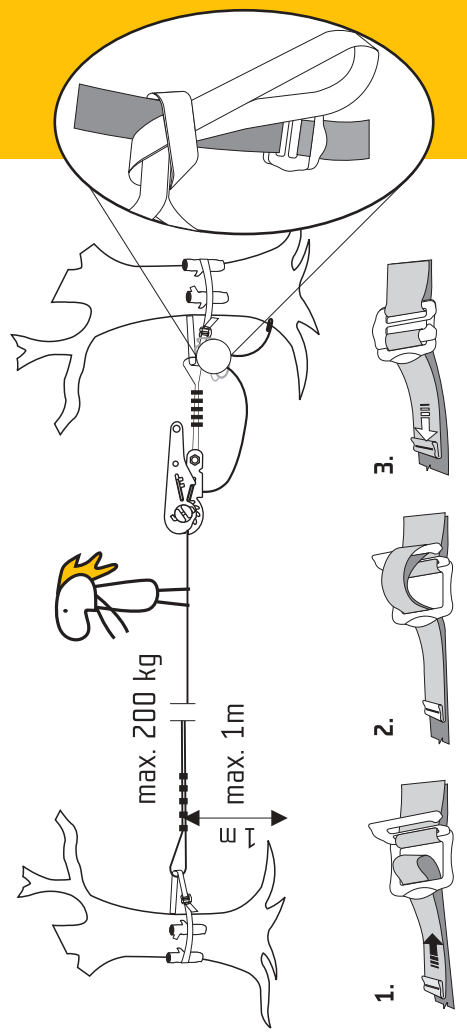
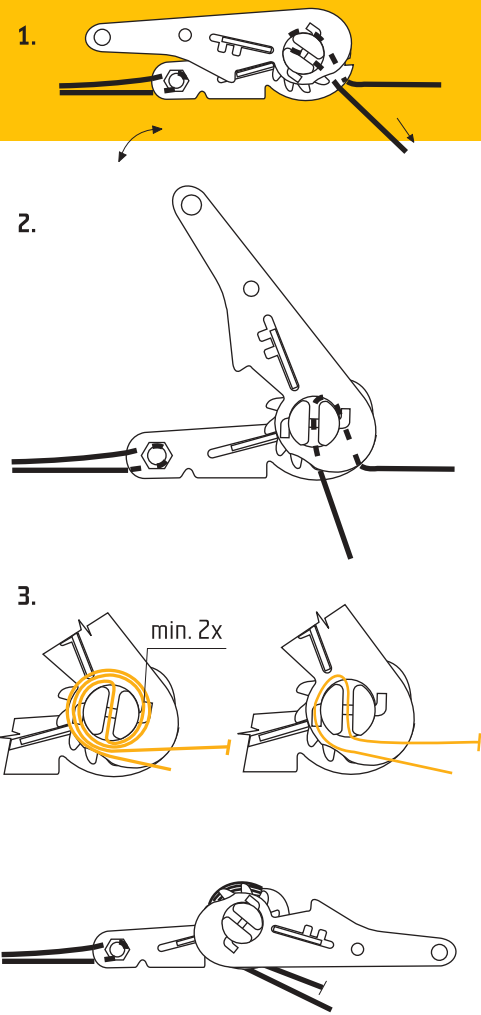
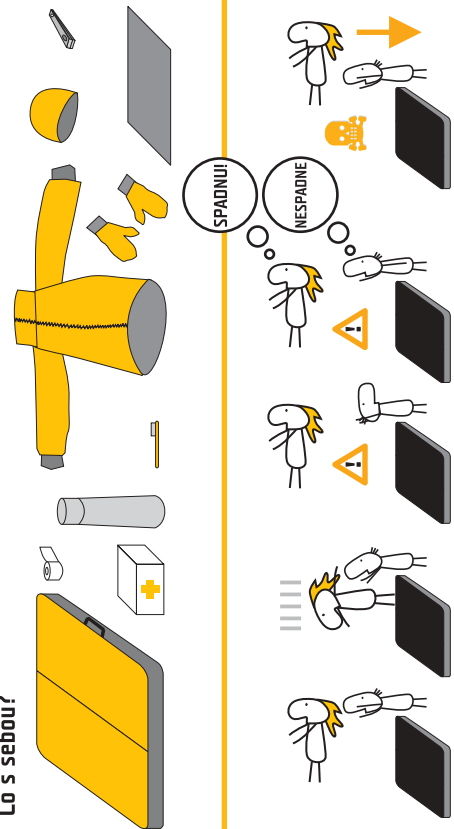
singingrock.com

singingrock.com

singing
rock

slack line





ENGLISH

Specific instructions for use

Do not use this product without having read carefully and understanding these INSTRUCTIONS for use.

For Slackline installation use only original material Singing Rock. Slacklining maybe in some situations dangerous activity. Singing Rock is not responsible for any direct, indirect, accidental consequences and damages or injuries caused during use, by improper installation or insufficient secure in case of fall.

USE

Slackline is intended for the use near the ground (max. height of anchor points is 1m).

Never use this product as a highline. Jumping on the slackline is forbidden.

Intended for the use by one person - max. weight of the user is 90 kg.

Installation and removing (see picture)

1. Lace the anchoring sling through the eye at the end of Slackline and put it around suitable anchor. Please remember to protect living trees by placing pads beneath anchor lines.

Warning - the buckle of the anchoring sling must not lie on the tree or other anchor.

2. Install the second end of Slackline in the same way.

3. Pull the strap through the ratchet as much as you can before ratcheting.

4. Use the ratchet to fasten the webbing. To fasten the lifeline manpower is sufficient. Do not use any other means for fastening the webbing.

5. Lock the ratchet (check the correct placement of the locking bar).

6. Make back-up knot (see picture).

7. To unfasten pull the safety bar and open the ratchet completely, open ratchet completely and pull the webbing.

Maintenance

The textile products may be rinsed in clean cold water of

domestic quality. If still soiled it may be washed in warm water (30 degrees Centigrade maximum) and if required using pure soap (e.g. Lux soap flakes, stergene) at the approximate dilution, with pH range 5.5 and 8.5. Rinse thoroughly and dry slowly away from direct heat. Detergents must not be used.

Metal components dry with a clean cloth, then allow to dry naturally in a well ventilated room away from direct heat. Moving parts should be lubricated sparingly using a light oil. Make sure that lubrication does not come into contact with the textile parts.

Instructions for transport and storage

All chemical products, corrosive materials and solvents should be regarded as harmful.

Always carry and store a product in its bag. Despite its UV protection it is recommended that this product is stored away from direct light, in a well-ventilated place away from all sources of direct heat. Check that it is not too crumpled or crooked.

Use this product above a minimum of -40°C and a maximum of 80°C.

Lifetime and Inspection

Without taking wear or mechanical damage into account and on conditions specified in general and specific instructions for use this product may be used 10 years since the date of production and 5 years from the date of fist use, whichever is the sooner.

Inspection points:

Strap/webbing: Cuts, tears, abrasion and damage caused by use, heat or chemicals and so on.

The stitching: Cut, torn, worn or loose threads.

The ratchet: Proper function, deformation, corrosion.

Should any of above stated damages occurs, do not use the product anymore.

SINGING ROCK guarantee:

This product is guaranteed for 3 years against any faults in materials or manufacture. Limitations of the guarantee: normal wear and tear, modifications or alternations, bad storage. Equally excluded from the guarantee are damages and accidents due to negligence during use of the product.