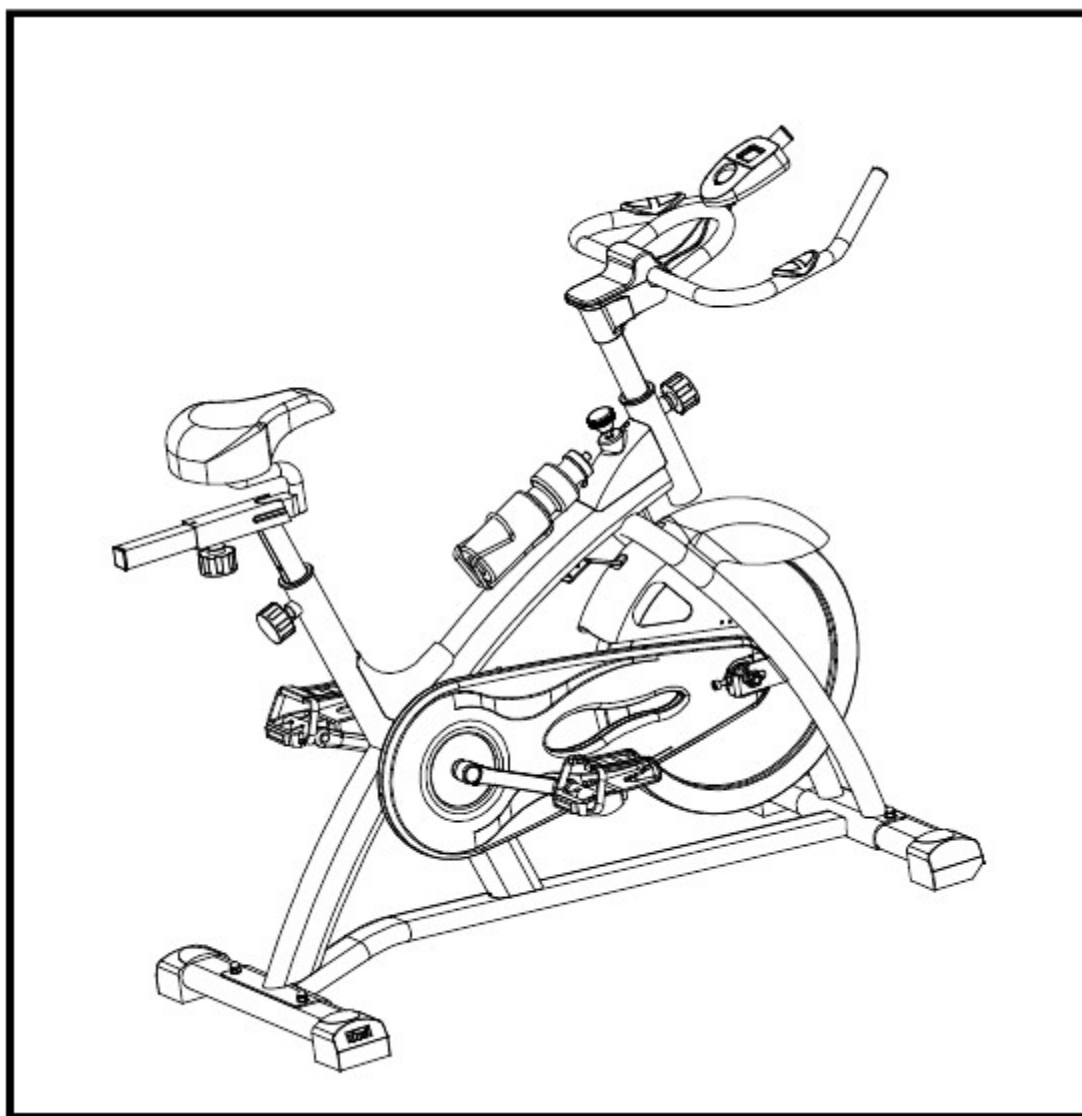




Uživatelský manuál – CZ

IN 4423 Cyklotrenažér inSPORTline EVOTRON (RB5020)



DŮLEŽITÁ BEZPEČNOSTNÍ UPOZORNĚNÍ

Uchovejte návod na bezpečném místě pro případ potřeby.

1. Dříve než trenážér začnete sestavovat a používat, přečtěte si pozorně tento návod na použití. Jedině správná údržba a správný způsob používání Vám zajistí bezpečné a účinné využití přístroje. S tímto návodem by měli být obeznámeni všichni uživatelé trenážéru.
2. Před zahájením jakéhokoliv cvičebního programu se poradte s lékařem. Měl by Vás ujistit, že cvičení neohrozí Vaše zdraví a že jste schopen využívat všech funkcí přístroje. Posouzení lékaře je klíčové v případě, že užíváte léky, které mohou mít vliv na Váš srdeční tep, krevní tlak, či hladinu cholesterolu.
3. Při cvičení si všimněte, jak reaguje Vaše tělo. Nesprávně vedené nebo nadměrné cvičení může vést k poškození Vašeho zdraví. Ukončete cvičení, pociťujete-li některý z těchto stavů: bolest, tlak na hrudi, nepravidelný tep, dušnost, ztráta rovnováhy, závrať_ nebo nevolnost. Je nezbytné se poradit o dalším cvičebním programu s lékařem.
4. Děti ani domácí zvířata by se neměly dostat do kontaktu s trenážérem. Přístroj je určen pouze pro dospělé.
5. Přístroj používejte na pevném, rovném povrchu a předcházejte poškození podlahy ochrannou podložkou nebo kobercem. Pro bezpečný provoz je nutné zajistit volný prostor okolo celého trenážéru (alespoň 0,5 m).
6. Před použitím přístroje zkontrolujte stav řídítek, sedla, pedálů – zda jsou matice a šrouby bezpečně utaženy.
7. Pro zachování bezpečnosti je třeba zajistit pravidelné kontroly přístroje z důvodu opotřebení a únavy materiálu (kontrolovat stav řídítek, pedálů, sedla ...).
8. Přístroj používejte pouze tak, jak je uvedeno v návodu. V případě, že při sestavování nebo kontrole přístroje naleznete vadné části, nebo pokud přístroj vydává neobvyklý zvuk, přestaňte jej okamžitě používat. Dokud nebude problém vyřešen, nepoužívejte přístroj.
9. Při užívání přístroje noste vhodné oblečení. Nenoste volné oblečení, které se může do přístroje zachytit, ani oblečení, které by Vám mohlo bránit v pohybu.
10. Přístroj prošel testováním a vlastní certifikát EN957 třídy H.C. Je vhodný pouze pro domácí použití. Přístroj je určený pro uživatele, jehož tělesná hmotnost nepřesahuje 100 kg. Brzdění přístroje není závislé na rychlosti.
11. Přístroj není vhodný pro léčebné účely.
12. Při zvedání a přenášení postupujte opatrně, mohli byste si poranit záda. Dbejte na správné držení těla při zvedání, případně požádejte o pomoc jinou osobu.
13. Všechny pohyblivé díly vyžadují pravidelnou týdenní údržbu (např. pedály, řídítka, sedlo). Kontrolujte tyto díly před každým použitím, případně je ihned opravte. Trenážér lze opět použít až po řádném odstranění závady.

OVLÁDÁNÍ POČÍTAČE

PŘEHLED FUNKCÍ:

TIME/ČAS:	00:00-99:59
SPEED/RYCHLOST (SPD):	0-99,9 KM/H (ML/H)
DISTANCE/VZDÁLENOST (DIST):	0-999,9 KM (ML)
CALORIE/KALORIE (CAL):	0-9999 KCAL
ODOMETER/ODOMETR (ODO):	0-999,9 KM (ML)
PULSE/TEPOVÁ FREKVENCE (PUL):	40-240 BPM (TEPŮ ZA MINUTU)

FUNKCE TLAČÍTEK

MODE (SELECE/RESET): Tlačítko sloužící pro výběr a potvrzení požadované funkce.

ZPŮSOB OVLÁDÁNÍ

1. AUTOMATICKÉ VYPNUTÍ/ZAPNUTÍ

Počítač se zapne po stisknutí jakéhokoliv tlačítka nebo v případě, že je snímána rychlost (při šlapání).

Počítač se automaticky vypne, jestliže není snímána rychlost nebo stisknuto žádné tlačítko po dobu delší než 4 minuty.

2. RESET

K resetování (nastavení výchozích hodnot) počítače dojde po výměně baterií nebo po přidržení tlačítka mode po dobu 3 vteřin.

3. MODE

Tímto tlačítkem můžete zapnout automatické přepínání mezi funkcemi nebo pomocí ukazatele zvolit jednu funkci, která se bude na displeji zobrazovat.

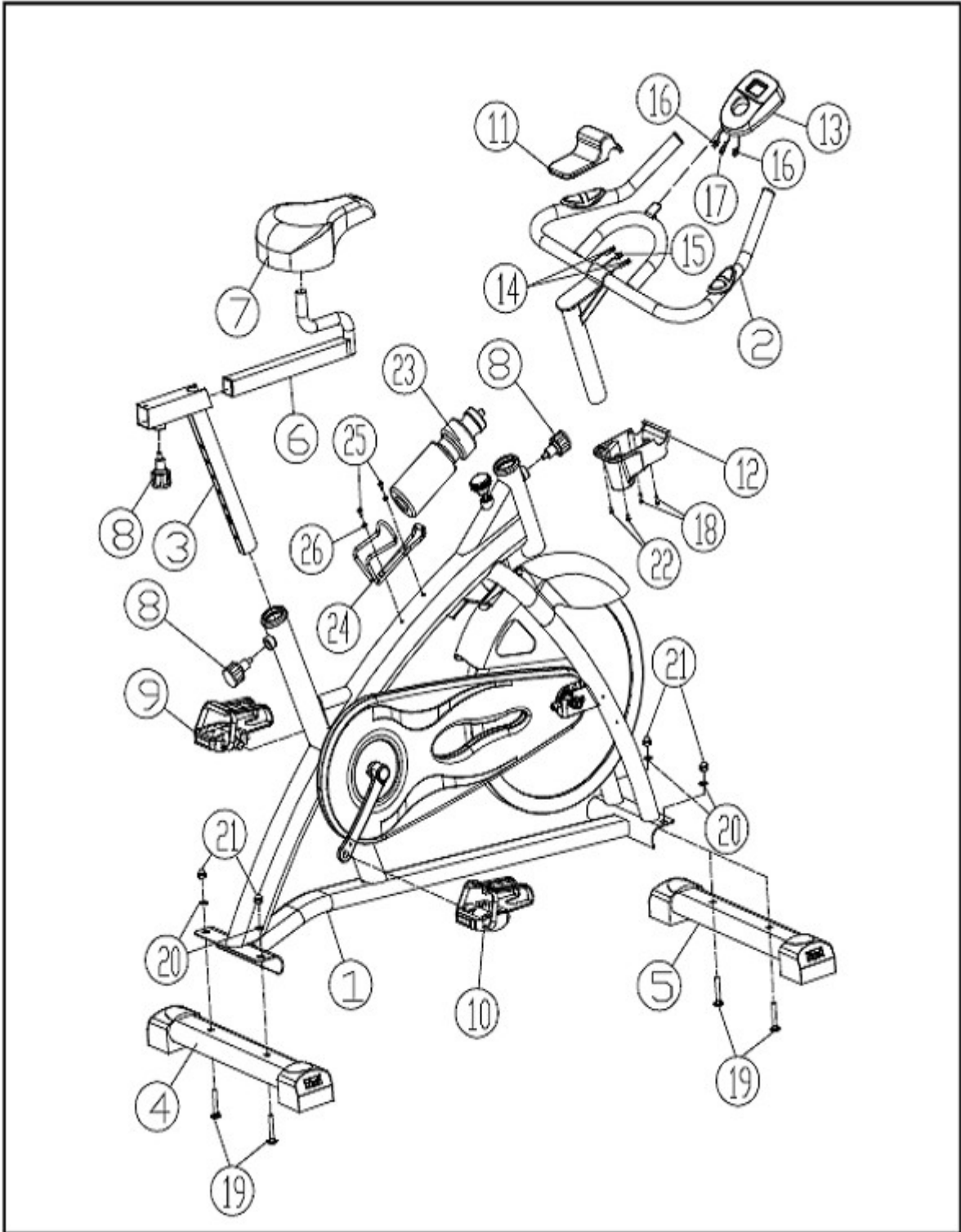
FUNKCE:

1. **TIME (ČAS):** Zvolte funkci TIME pomocí tlačítka MODE. Na displeji bude zobrazena doba cvičení.
2. **SPEED (RYCHLOST):** Zvolte funkci SPEED pomocí tlačítka MODE. Na displeji se bude zobrazovat aktuální rychlost.
3. **DISTANCE (VZDÁLENOST):** Zvolte funkci DISTANCE pomocí tlačítka MODE. Na displeji se bude zobrazovat dosažená vzdálenost při daném tréninku.
4. **CALORIE (KALORIE):** Zvolte funkci CALORIE pomocí tlačítka MODE. Na displeji se budou zobrazovat množství spálených kalorií při cvičení.
5. **ODOMETER (POUZE U NĚKTERÝCH MODELŮ):** Zvolte funkci ODOMETER pomocí tlačítka MODE. Na displeji se bude zobrazovat celková vzdálenost dosažená během všech tréninků.
6. **PULSE (POUZE U NĚKTERÝCH MODELŮ):** Zvolte funkci PULSE pomocí tlačítka MODE. Na displeji se bude zobrazovat tepová frekvence uživatele v počtu tepů za minutu. Pro správné změření uchopte snímače tepové frekvence (nebo si připevněte ušní snímač) po dobu nejméně 30 vteřin.

SCAN: Automatické přepínání mezi funkcemi po uplynutí časového intervalu 4 vteřin.

BATERIE: Jestliže displej počítače nefunguje, vyměňte baterie.

SCHÉMA



SEZNAM DÍLŮ

ČÍSLO	DÍL	MNOŽSTVÍ
1	Hlavní rám	1
2	Řídítka	1
3	Sedlovka pro vertikální nastavení	1
4	Zadní nosník	1
5	Přední nosník	1
6	Sedlovka pro horizontální nastavení	1
7	Sedlo	1
8	Nastavovací šroub (M16)	3
9	Levý pedál	1
10	Pravý pedál	1
11	Kryt (představec) – vrchní část	1
12	Kryt (představec) – spodní část	1
13	Počítač	2
14	Kabel snímače tepové frekvence	2
15	Počítačový kabel	1
16	Kabel snímače tepové frekvence	1
17	Počítačový kabel	2
18	Šroub (ST4.0*16)	2
19	Vratový šroub (M8)	4
20	Podložka (Φ8)	4
21	Kloboučková matice (M8)	4
22	Šroub (ST4.2*9)	2
23	Láhev	1
24	Držák na láhev	1
25	Šroub (M4*15)	2
26	Podložka (Φ4)	2



Č. 20 PODLOŽKA (Φ8)



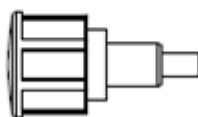
Č. 21 KLOBOUČKOVÁ MATICE (M8)



Č. 19 VRATOVÝ ŠROUB (M8*50)



Č. 9-10 PEDÁL L/R



Č. 8 NASTAVOVACÍ ŠROUB

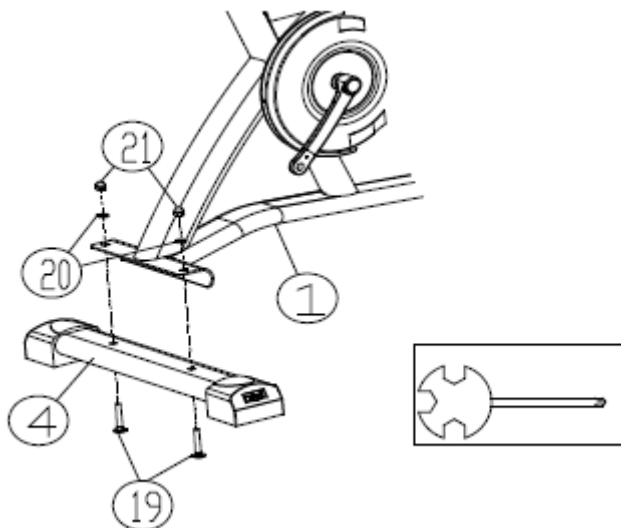


KLÍČ

NÁVOD NA SESTAVENÍ

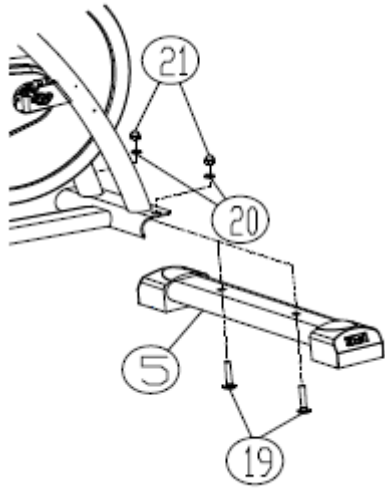
1. KROK

Přípevněte zadní nosník (4) k hlavnímu rámu (1) pomocí vratových šroubů M8*50 (19), podložek (20) a kloboučkových matic (21).



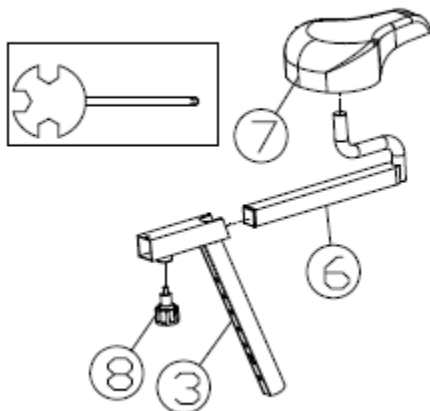
2. KROK

Přípevněte přední nosník (5) k hlavnímu rámu (1) pomocí vratových šroubů M8*50 (19), podložek (20) a kloboučkových matic (21).



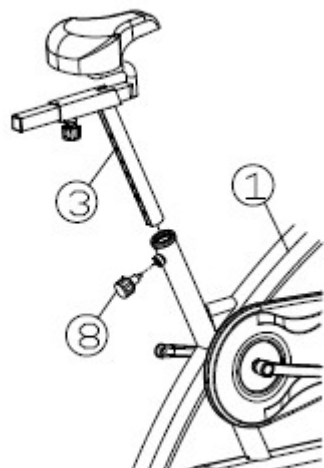
3. KROK

Připevněte sedlo (7) k sedlovce pro horizontální nastavení (6) a přitáhněte šrouby umístěné pod sedlem. Nasuňte sedlovku pro horizontální nastavení (6) do sedlovky pro vertikální nastavení (3). Bude třeba uvolnit nastavovací šroub (8), zvolit vhodnou polohu sedla a opět zašroubovat nastavovací šroub.



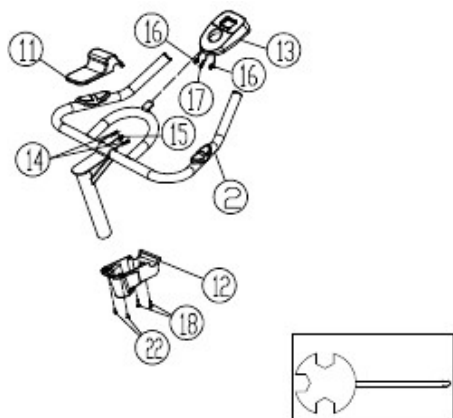
4. KROK

Vsuňte sedlovku pro vertikální nastavení (3) do tyče hlavního rámu (1). Bude třeba uvolnit nastavovací šroub (8), zvolit vhodnou polohu sedla a opět zašroubovat nastavovací šroub.



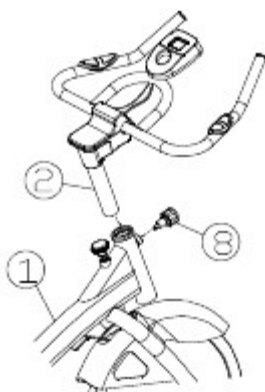
5. KROK

Propojte obě části počítačového kabelu (15, 17). Poté propojte obě části kabelu snímače tepové frekvence (14, 16). Nasuňte počítač (13) na destičku na madle (2). Připevněte krytku (11, 12) pomocí šroubů ST4.2*9 (22) a šroubů ST4.0*16 (23).



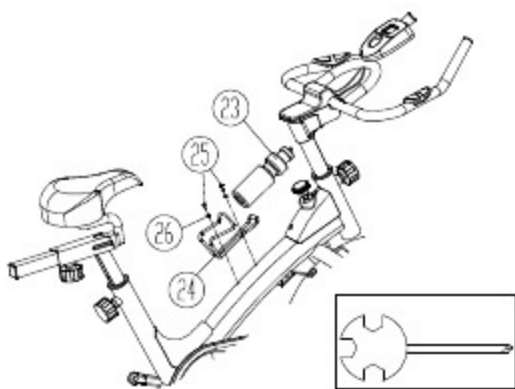
6. KROK

Uvolněte nastavovací šrouby (8) a nasuňte řídítka (2) do tyče hlavního rámu (1). Nastavte vhodnou polohu řídítek a zajistěte je pomocí nastavovacího šroubu (8). (Zasuňte řídítka alespoň po hranici bezpečného vytažení).



7. KROK

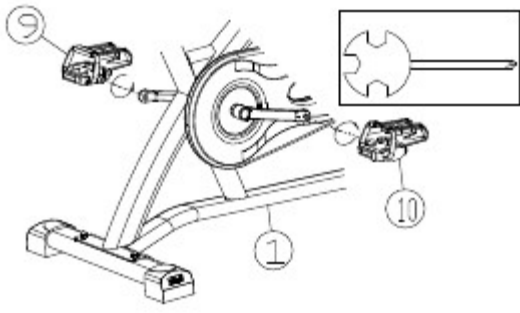
Přípevněte k hlavnímu rámu (1) držák na láhev (16) pomocí dvou šroubů (17) a podložek (18). Vložte láhev (15) do držáku.



8. KROK

Pedály (9, 10) jsou označeny písmeny L (levý) a R (pravý). Přípevněte pedály ke správným klikám pomocí klíče. Při usednutí na trenažér je pravá klika po pravé straně.

POZNÁMKA: Pravý pedál je nutno šroubovat ve směru hodinových ručiček a levý pedál v protisměru hodinových ručiček.



ZÁRUČNÍ PODMÍNKY, REKLAMACE

Všeobecná ustanovení a vymezení pojmů

Tyto záruční podmínky a reklamační řád upravují podmínky a rozsah záruky poskytované prodávajícím na zboží dodávané kupujícím, jakož i postup při vyřizování reklamačních nároků uplatněných kupujícím na dodané zboží. Záruční podmínky a reklamační řád se řídí příslušnými ustanoveními zákona č. 40/1964 Sb., Občanský zákoník, zákona č. 513/1991 Sb., Obchodní zákoník, a zákona č. 634/1992 Sb., Zákon o ochraně spotřebitele, ve znění pozdějších předpisů, a to i ve věcech těmito záručními podmínkami a reklamačním řádem nezmiňovaných.

Prodávajícím je společnost SEVEN SPORT s.r.o. se sídlem Bořivojova 35/878, 13000 Praha, I.Č. 26847264, zapsaná v obchodním rejstříku, vedeném Krajským soudem v Praze oddíl C, vložka 116888.

Vzhledem k platné právní úpravě se rozlišuje kupující, který je spotřebitelem a kupující, který spotřebitelem není.

„Kupující spotřebitel“ nebo jen „spotřebitel“ je osoba, která při uzavírání a plnění smlouvy nejedná v rámci své obchodní nebo jiné podnikatelské činnosti.

„Kupující, který není „spotřebitel“, je podnikatel, který nakupuje výrobky či užívá služby za účelem svého podnikání s těmito výrobky nebo službami. Tento kupující se řídí rámcovou kupní smlouvou a obchodními podmínkami v rozsahu, které se ho týkají a obchodním zákoníkem.

Tyto záruční podmínky a reklamační řád jsou nedílnou součástí každé kupní smlouvy uzavřené mezi prodávajícím a kupujícím. Záruční podmínky a reklamační řád jsou platné a závazné, pokud v kupní smlouvě či v dodatku v této smlouvě či jiné písemné dohodě nebude stranami dohodnuto jinak.

Záruční podmínky

Záruční doba

Prodávající poskytuje kupujícím záruku za jakost zboží v délce 24 měsíců, pokud ze záručního listu, faktury ke zboží, dodacího listu, příp. jiného dokladu ke zboží nevyplývá odlišná délka záruční doby poskytovaná prodávajícím. Zákonná délka záruky poskytovaná spotřebiteli není tímto dotčena.

Zárukou za jakost přejímá prodávající závazek, že dodané zboží bude po určitou dobu způsobilé pro použití k obvyklému, příp. smluvenému účelu a že si zachová obvyklé, příp. smluvené vlastnosti.

Záruční podmínky se nevztahují na závady vzniklé:

zaviněním uživatele tj. poškození výrobku neodbornou repasí, nesprávnou montáží, nedostatečným zasunutím sedlové tyče do rámu, nedostatečným utáhnutím pedálů v klikách a klik ke středové ose

nesprávnou údržbou

mechanickým poškozením

opotřebením dílů při běžném používání (např. gumové a plastové části, pohyblivé mechanismy, atd.)

neodvratnou událostí, živelnou pohromou

neodbornými zásahy

nesprávným zacházením, či nevhodným umístěním, vlivem nízké nebo vysoké teploty, působením vody, neúměrným tlakem a nárazy, úmyslně pozměněným designem, tvarem nebo rozměry

Reklamační řád

Postup při reklamaci vady zboží

Kupující je povinen zboží, dodané prodávajícím prohlédnout co nejdříve po přechodu nebezpečí škody na zboží, resp. po jeho dodání. Prohlídku musí kupující provést tak, aby zjistil všechny vady, které je možné při přiměřené odborné prohlídce zjistit.

Při reklamaci zboží je kupující povinen na žádost prodávajícího prokázat nákup a oprávněnost reklamace fakturou nebo dodacím listem s uvedeným výrobním (sériovým) číslem, případně týmiž doklady bez sériového čísla. Neprokáže-li kupující oprávněnost reklamace těmito doklady, má prodávající právo reklamaci odmítnout.

Pokud kupující oznámí závadu, na kterou se nevztahuje záruka (např. nebyly splněny podmínky záruky, závada byla nahlášena omylem apod.), je prodávající oprávněn požadovat plnou úhradu nákladů, které vznikly v souvislosti s odstraňováním závady takto oznámené kupujícím. Kalkulace servisního zásahu bude v tomto případě vycházet z platného ceníku pracovních výkonů a nákladů na dopravu.

Pokud prodávající zjistí (testováním), že reklamovaný výrobek není vadný, považuje se reklamace za neoprávněnou. Proávající si vyhrazuje právo požadovat úhradu nákladu, které vznikly v souvislosti s neoprávněnou reklamací.

V případě, že kupující reklamuje vady zboží, na které se vztahuje záruka podle platných záručních podmínek prodávajícího, provede prodávající odstranění vady formou opravy, případně výměny vadného dílu nebo zařízení za bezvadné. Proávající je se souhlasem kupujícího oprávněn dodat výměnou za vadné zboží jiné zboží plně funkčně kompatibilní, ale minimálně stejných nebo lepších technických parametrů. Volba ohledně způsobu vyřízení reklamace dle tohoto odstavce náleží prodávajícímu.

Proávající vyřídí reklamaci nejpozději do 30 dnů od doručení vadného zboží, pokud nebude dohodnuta lhůta delší. Za den vyřízení se považuje den, kdy bylo opravené nebo vyměněné zboží předáno kupujícímu. Není-li prodávající s ohledem na charakter vady schopen vyřídít reklamaci v uvedené lhůtě, dohodne s kupujícím náhradní řešení. Pokud k takové dohodě nedojde, je prodávající povinen poskytnout kupujícímu finanční náhradu formou dobropisu.

**SEVEN SPORT, s. r. o.**

Bořivojova 35/878 130 00 Praha 3, ČR IČO: 268 47 264, DIČ: CZ26847264
Objednávky: +420 556 300 970, objednavky@insportline.cz
Reklamacie: +420 556 770 190, mobil: +420 604 853 019, reklamacie@insportline.cz
Servis: +420 556 770 190, mobil: +420 604 853 019, servis@insportline.cz
Fax: +420 556 770 192, (servis +420 556 770 191)
Web: www.insportline.cz, www.worker.cz, www.worker-moto.cz

**Zastoupení pro Slovensko:**

INSPORTLINÉ, s.r.o., Bratislavská 36, 911 05 Trenčín, IČO: 36311723, DIČ: SK2020177082
Objednávky: +421(0)326 526 701, +421(0)917 649 192, objednavky@insportline.sk
Reklamacie: +421(0)326 526 701, +421(0)918 408 519, reklamacie@insportline.sk
Fax: +421(0)326 526 705
Web: www.insportline.sk, www.worker.sk, www.worker-moto.sk

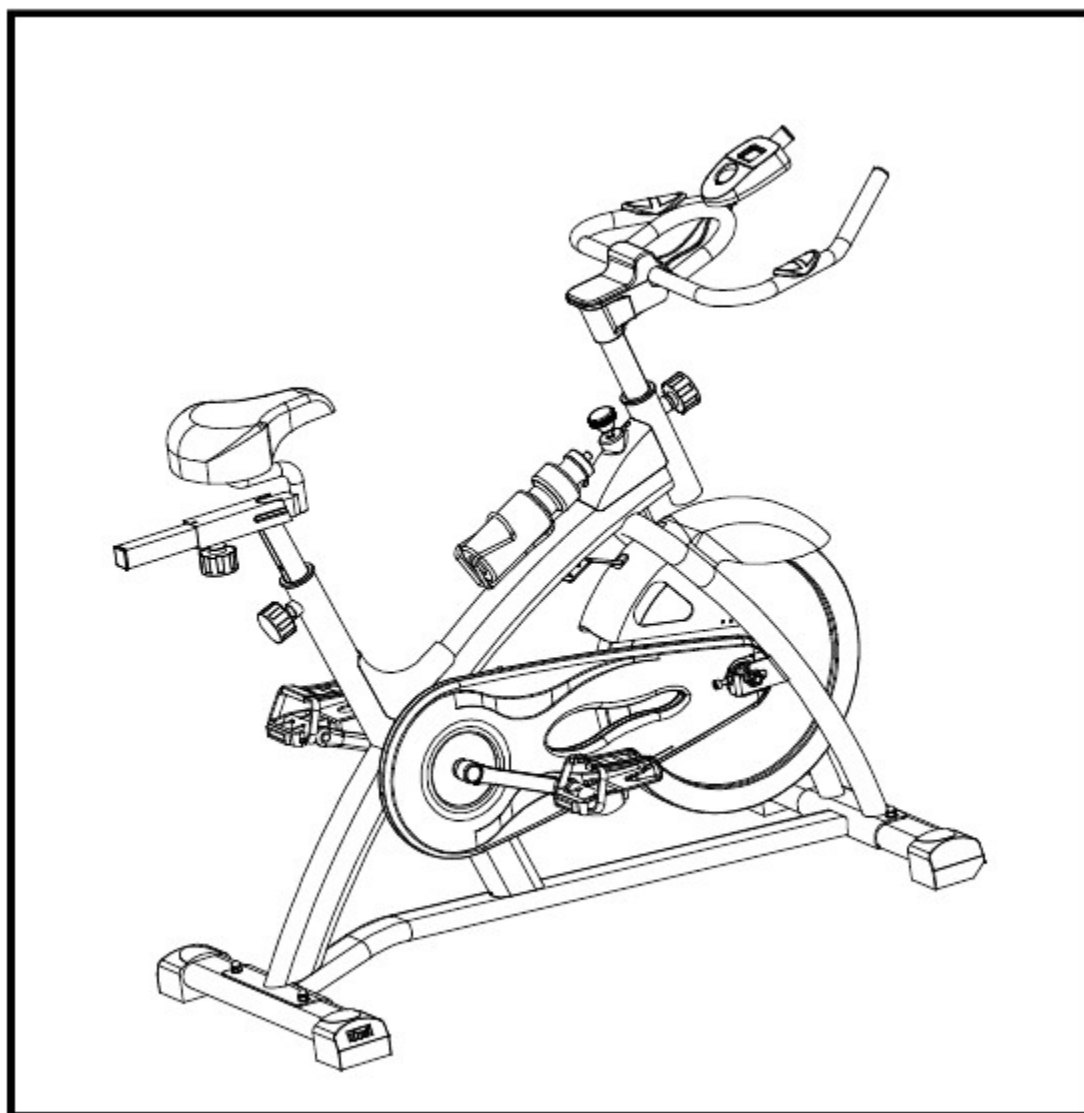
Datum prodeje:

Razítko a podpis prodejce:



Užívateľský manuál – SK verzia

IN 4423 Cyklotrenažér inSPORTline EVOTRON (RB5020)



Dôležité bezpečnostné informácie

Uchovajte si prosím tento návod použitia na bezpečnom mieste pre budúce potreby.

1. Je veľmi dôležité pozorne si prečítať tento návod na použitie pred začiatkom montáže a samotného používania zariadenia. Bezpečnosť a výkonnosť zariadenia môže byť dosiahnutá iba v prípade správnej montáže, údržby a správneho používania. Je vašou zodpovednosťou presvedčiť sa, že všetci užívatelia zariadenia sú oboznámení s návodom na používanie a so všetkými bezpečnostnými inštrukciami.
2. Pred začiatkom akéhokoľvek cvičebného programu by ste mali konzultovať so svojim lekárom, aby ste sa ubezpečili, že netrpíte žiadnymi fyzickými alebo inými problémami ktoré by mohli predstavovať riziko ublíženia pri cvičení na tomto zariadení. Odporúčania vášho lekára je obzvlášť dôležité v prípade, ak užívate lieky na srdce, alebo lieky na krvný tlak či cholesterol.
3. Dbajte na signály, ktoré vysiela vaše telo. Nesprávne cvičenie môže vážne poškodiť vaše zdravie. Prestaňte ihneď s cvičením, v prípade, že pociťujete nasledujúce príznaky: bolesť, pocity úzkosti v hrudníku, nepravidelný srdcový tep, extrémnu dýchavičnosť, nevoľnosť alebo závrate. V prípade, že budete pociťovať akýkoľvek z týchto príznakov, konzultujte danú situáciu s vaším lekárom, pred začiatkom ďalšieho cvičebného programu.
4. Udržujte deti a domáce zvieratá mimo dosahu cvičebného zariadenia. Zariadenie je určené pre používanie výlučne dospelými osobami.
5. Používajte zariadenie na pevnom a rovnom povrchu s ochrannou podložkou, ktorá zabráni poškodeniu vašej podlahy, alebo koberca. Pre bezpečnosť by mal byť okolo zariadenia voľný priestor, minimálne 0,5 metra okolo celého zariadenia.
6. Pred začiatkom použitia zariadenia, skontrolujte rukoväť, sedadlo, pedále a všetky skrutky a matice, či sú správne pritiahnuté.
7. Bezpečná úroveň zariadenia môže byť dosiahnutá iba v prípade pravidelnej kontroly na poškodenie a/alebo na opotrebenie jeho častí. (napr. rukoväť, pedále, sedadlo a podobne)
8. Vždy používajte zariadenie, tak ako je to predpísané v návode. V prípade, že počas montáže nájdete poškodené časti, alebo pri pravidelnej kontrole zariadenia, alebo ak počujete pri používaní atypické zvuky, okamžite prestaňte s jeho používaním. Nikdy nepoužívajte zariadenia, v prípade jeho poruchy alebo do doby, kedy bude problém úplne odstránený.
9. Vždy používajte vhodné oblečenie počas cvičenia. Vyvarujte sa príliš voľnému oblečeniu, ktoré by sa mohlo zachytiť do častí cvičiaceho zariadenia, alebo by vám znemožňovalo sa správne pohybovať pri cvičení.
10. Toto zariadenie bolo testované a certifikované podľa európskej normy EN957 pod triedou H.C, vhodné výlučne pre domáce používanie. Maximálna váha užívateľa je: 100kg. Brzdenie je nezávislé od rýchlosti..
11. Zariadenie nie je vhodné pre terapeutické účely.
12. Buďte opatrní pri zdvíhaní alebo premiestňovaní zariadenia, aby ste zabránili možným zraneniam chrbtice. Vždy používajte správne dvíhacie techniky a/lebo požiadajte o asistenciu inú osobu v prípade potreby.
13. Všetky pohyblivé časti (napr. pedále, rukoväť, sedadlo a pod.) vyžadujú týždennú údržbu. Skontrolujte ich vždy, pred začiatkom cvičenia. V prípade že je niektorá časť zlomená, alebo poškodená, ihneď ju opravte alebo nahraďte inou, odporúčanou výrobcom. Bicykel môžete začať používať, až po oprave poškodených častí.

INŠTRUKCIE PRE MONITOR - NÁVOD

ŠPECIFIKÁCIA:

ČAS	00:00-99:59
RÝCHLOSŤ (SPD).....	0-99.9KM/H (ML/H)
VZDIALENOSŤ (DIST).....	0-999.9KM (ML)
KALÓRIE (CAL).....	0-9999KCAL
ODOMETER (ODO).....	0-999.9KM (ML)
PULZ (PUL)	40-240BPM

FUNKCIE TLAČIDIEL

ÚROVEŇ (VOĽBA/RESET) : Toto tlačidlo je pre voľbu a uzamknutie vami navolených funkcií..

FUNKCIE:

1. AUTO ON/OFF

- ◆ Systém sa automaticky zapne ak stlačíte ktorékoľvek tlačidlo alebo v prípade, že senzor dostane impulz zo senzoru rýchlosti.
- ◆ Systém sa automaticky vypne, v prípade, že senzor nemá žiadny signál z rýchlosti, alebo ak nie je stlačené žiadne tlačidlo po dobu minimálne 4 minút.

2. RESET

Zariadenie môže byť zresetované buď v prípade výmeny batérie alebo stlačením tlačidla MODE po dobu 3 sekúnd.

3. ÚROVEŇ

Pre voľbu SCAN alebo UZAMKNUTIE(LOCK) , v prípade, že nechcete skenovaciu úroveň, stlačte tlačidlo MODE ak sa rozsvieti svetlo pre funkciu ktorú chcete navoliť a uzamknúť.

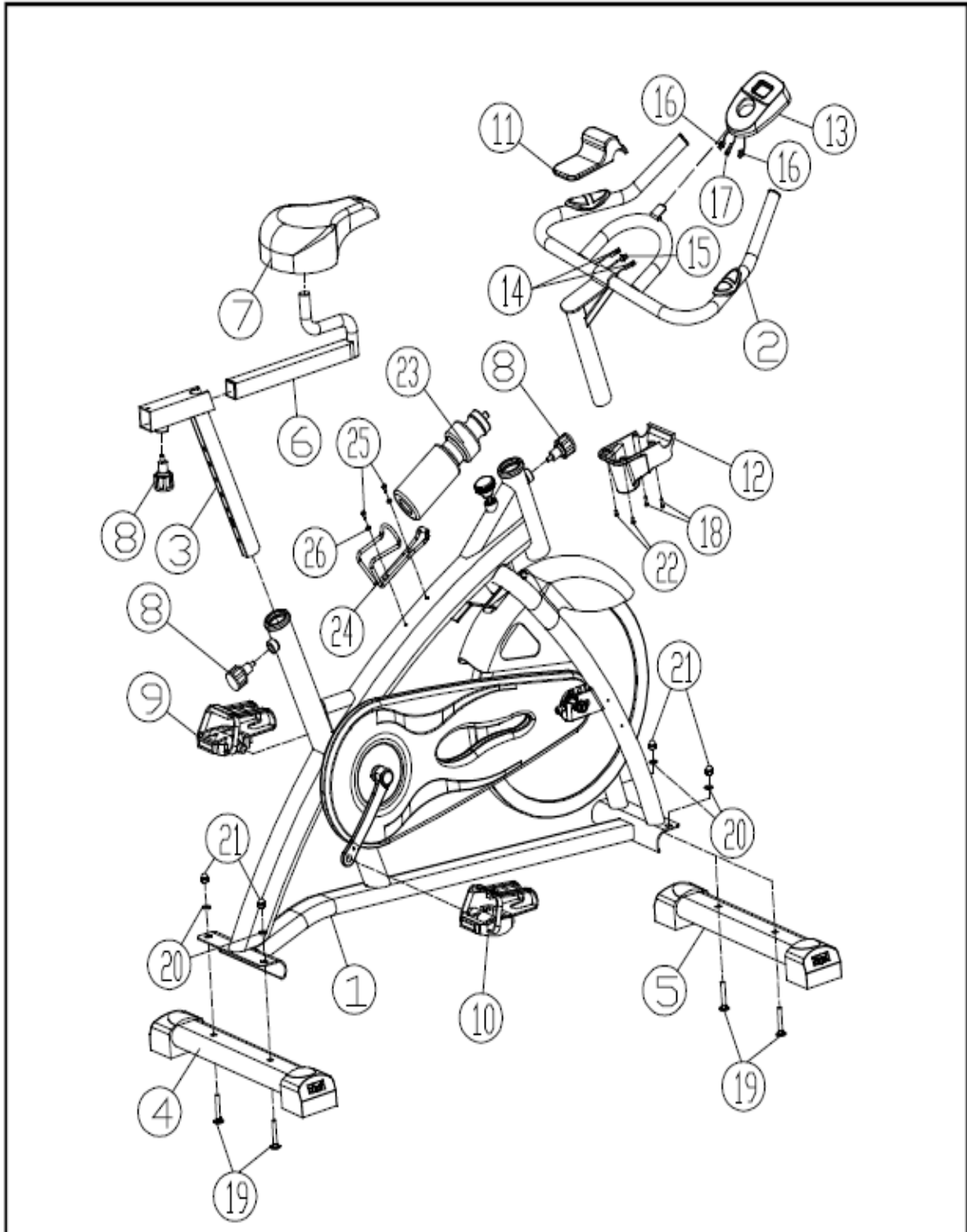
FUNKCIE:

- 1. ČAS:** Stlačte MODE tlačidlo až pokiaľ sa ukazovateľ neuzamkne na ČASE(TIME). Celkový navolený cvičiaci čas sa zobrazí po začiatku cvičenia.
 - 2. RÝCHLOSŤ:** Stlačte MODE tlačidlo, až pokiaľ sa ukazovateľ nezastaví na požadovanej rýchlosti (SPEED.) Zobrazí sa aktuálna cvičiacia rýchlosť.
 - 3. VZDIALENOSŤ:** Stlačte MODE tlačidlo, až pokiaľ sa ukazovateľ nezastaví na požadovanej vzdialenosti (DISTANCE). Vzdialenosť každého cvičenia sa potom zobrazí.
 - 4. KALÓRIE:** Stlačte MODE tlačidlo až pokiaľ sa ukazovateľ neuzamkne na kalóriách (CALORIE). Zobrazia sa všetky spálené kalórie počas cvičenia.
 - 5. ODOMETER (AK JE):** Stlačte MODE tlačidlo až pokiaľ sa ukazovateľ nezastaví na odometri. (ODOMETER). Celková kumulovaná vzdialenosť sa potom zobrazí.
 - 6. PULZ (AK JE):** Stlačte MODE tlačidlo až pokiaľ sa ukazovateľ nezastaví na pulze (PULSE.) Zobrazí sa aktuálny užívateľov srdcový tep, údery za minútu. Položte dlane oboch rúk na kontaktné vankúšiky (alebo pripojte ušné klipsy),a počkajte 30 sekúnd pre čo najreálnejšie zobrazenie.
- SCAN:** Automaticky zobrazí zmeny každé 4 sekundy.

BATÉRIE:

V prípade nesprávneho zobrazovania na monitore, prosím vymeňte batérie za nové.

MONTÁŽNÝ VÝKRES



Číslo	Popis	Množstvo
1.	Hlavný rám	1
2.	Rukoväť	1
3.	Vertikálna sedadlová tyč	1
4.	Zadný stabilizér	1
5.	Predný stabilizér	1
6.	Horizontálna sedadlová tyč	1
7.	Sedadlo	1
8.	Nastaviteľný gombík (M16)	3
9.	Pedál (ľavý)	1
10.	Pedál (pravý)	1
11.	Kryt konzoly (horný)	1
12.	Kryt konzoly (dolný)	1
13.	Počítač	2
14.	Pulzový kábel	2
15.	Senzorový kábel	1
16.	Pulzový kábel	1
17.	Senzorový kábel	2
18.	Skrutky (ST4.0*16)	2
19.	Skrutka s maticou (M8*50)	4
20.	Skrutka (Ø8)	4
21.	Klenutá matica (M8)	4
22.	Skrutka (ST4.2*9)	2
23.	Fľaša na vodu	1
24.	Držiak na fľašu	1
25.	Skrutka (M4*15)	2
26.	Podložka (Ø4)	2



Č. 20 PODLOŽKA (ϕ8)



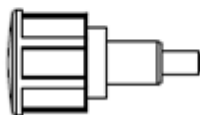
Č. 21 KLOBOUČKOVÁ MATICE (M8)



Č. 19 VRATOVÝ ŠROUB (M8*50)



Č. 9-10 PEDÁL L/R



Č. 8 NASTAVOVACÍ ŠROUB

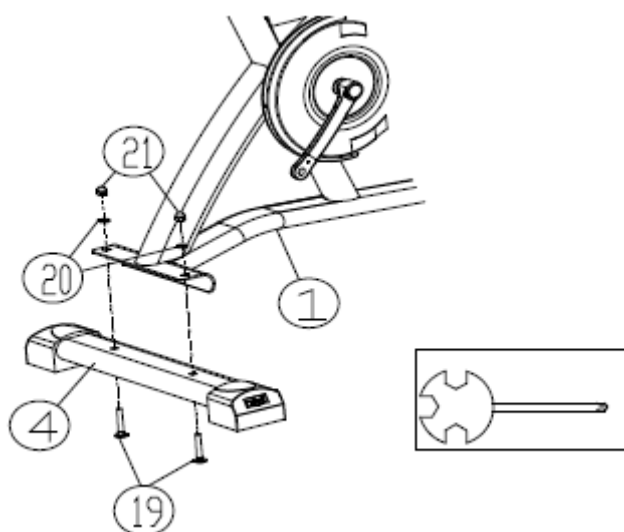


KLÍČ

MONTÁŽNE INŠTRUKCIE

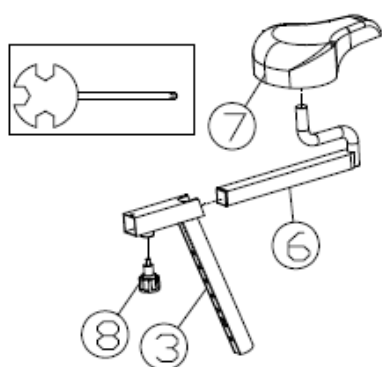
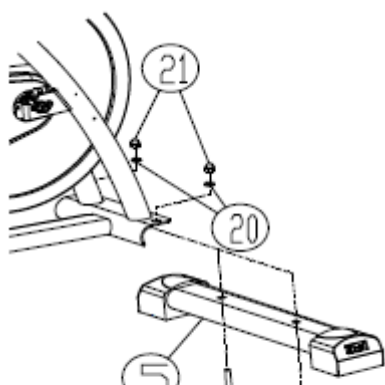
KROK 1

Pripevnite zadný stabilizér (č.4) k hlavnému rámu (č.1) použitím dvoch sád klenutých matíc (č.21), podložiek (č.20) a skrutiek (č.20) (M8*50)



KROK 2

Pripevnite predný stabilizér (č.5) k hlavnému rámu (č.1) použitím dvoch sád klenutých matíc (č.21), podložiek (č.20) a skrutiek s maticou (č.19) (M8*50)

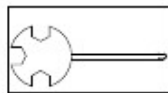
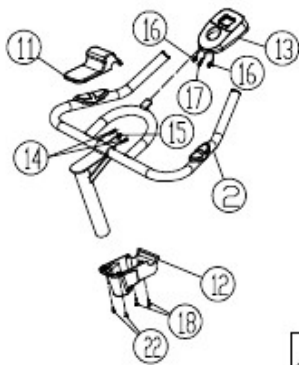
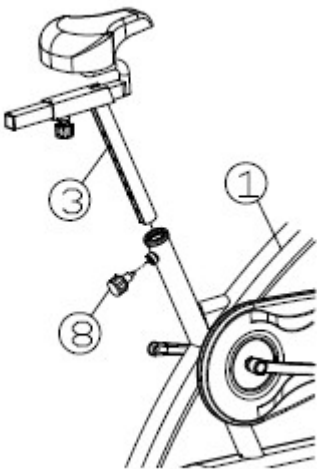


KROK 3

Pripevnite sedadlo (č.7) na horizontálnu sedadlovú tyč (č.6) ako je zobrazené, a pritiahnite so matice so skrutkami pod sedadlom. Nasuňte horizontálnu sedadlovú tyč (č.6) do vertikálnej sedadlovej tyče (č.3). Musíte povoliť vrúbkovanú sekciu nastaviteľného gombíka (č.8) a potiahnuť gombík späť a potom si zvoliť výšku sedadla podľa otvorov v tyči. Uvoľnite gombík a znovu pritiahnite vrúbkovanú časť.

KROK 4

Vložte vertikálnu sedadlovú tyč (č.3) do sedadlovej tyče ktorá je umiestnená na hlavnom ráme (č.1). Budete musieť povoliť pružinovú časť nastaviteľného gombíka (č.8) a potiahnite gombík späť a potom si zvolte požadovanú výšku pomocou otvorov. Uvoľnite gombík a pritiahnite vrúbkovanú časť.



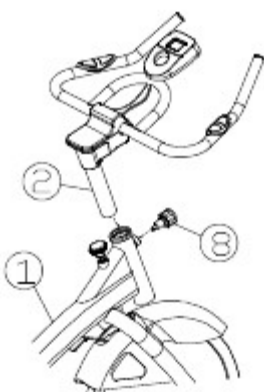
KROK 5

Najskôr pripojte senzorový kábel (č.15, 17). Potom pripojte pulzový kábel (č.14, 16). Vsuňte počítač (č.13) do dosky na tyči rukoväti (č.2).

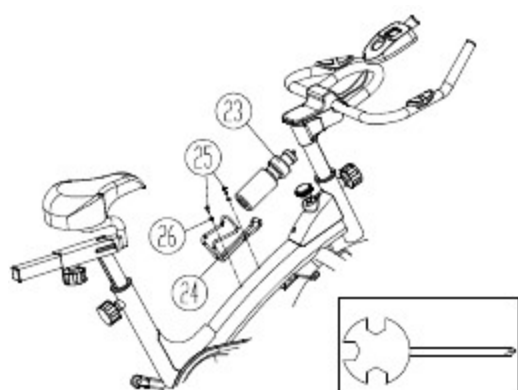
Pripojte horný kryt konzoly (č.11) na dolný kryt konzoly (č.12) použitím dvoch sád skrutiek (ST4.2*9) (č.22) a skrutky (ST4.0*16) (č.23).

KROK 6

Povoľte nastaviteľný gombík (č.8) a potiahnite späť oba gombíky, a nastavte si tyč rukoväte (č.2) do tyče umiestnenej na hlavnom ráme (č.1). Nastavte požadovanú výšku pomocou



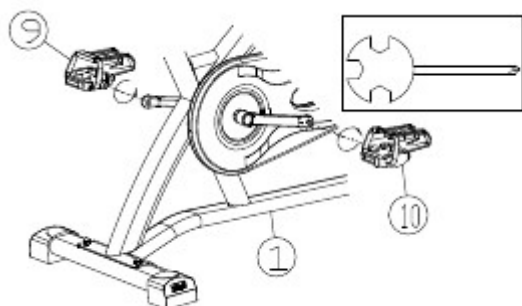
otvorov, maximálne však po značku "stop" a potom pritiahnite nastaviteľný gombík (č.8).



KROK 7

Pripevnite držiak fľaše na vodu (č.24) na hlavný rám (č.1) použitím dvoch

skrutiek (č.17) a podložky (č.18), a vložte fľašu na vodu (pt.23).



KROK 8

Pedále (č.9. &10) sú označené ako "L" a "R" – ľavý a pravý. Pripojte ich na príslušnú kľuku so skrutkovačom. Pravá kľuka je na pravej strane zariadenia tak, ako

naň sadáte.

Poznámka: dbajte na to, že pravý pedála sa otáča v smere hodinových ručičiek a ľavý pedál v proti smer hodinových ručičiek.

Záručné podmienky, reklamácie

Všeobecné ustanovenia a vymedzenie pojmov

Tieto záručné podmienky a reklamačný poriadok upravujú podmienky a rozsah záruky poskytované predávajúcim na tovar dodávaný kupujúcemu, takisto aj postup pri vybavovaní reklamačných nárokov uplatnených kupujúcim na dodaný tovar. Záručné podmienky a reklamačný poriadok sa riadia príslušnými ustanoveniami zákona č. 250/2007 Z.z., Občiansky zákonník č. 40/1964 Zb. v znení neskorších predpisov, podľa § 422 až § 442 zákona č. 513/1991 Zb. Obchodný zákonník v platnom znení, a Zákona o ochrane spotrebiteľa č. 250/2007 Z.z. v znení neskorších predpisov, a to aj vo veciach týmito záručnými podmienkami a reklamačným poriadkom nezmieňovaných.

Predávajúcim je spoločnosť inSPORTline s.r.o. so sídlom Bratislavská 36, 911 05 Trenčín, IČO 36311723, zapísaná v obchodnom registri Okresného súdu Trenčín v odd Sro, vložka č. 11888/R.

Adresa predajne: inSPORTline Shop, Šoltésovej 1995, 911 05 Trenčín (Sihot'), +421 864 593,
predajnatn@insportline.sk

Vzhľadom k platnej právnej úprave sa rozlišuje kupujúci, ktorý je spotrebiteľom a kupujúci, ktorý spotrebiteľom nie je.

„Kupujúci spotrebiteľ“ alebo len „spotrebiteľ“ je osoba, ktorá pri uzatváraní a plnení zmluvy nejedná v rámci svojej obchodnej alebo inej podnikateľskej činnosti.

„Kupujúci, ktorý nie je „spotrebiteľ“, je podnikateľ, ktorý nakupuje výrobky alebo užíva služby za účelom svojho podnikania s týmito výrobkami alebo službami. Tento kupujúci sa riadi rámcovou kúpnu zmluvou a obchodnými podmienkami v rozsahu, ktoré sa ho týkajú a obchodným zákonníkom.

Tieto záručné podmienky a reklamačný poriadok sú nevyhnutnou súčasťou každej kúpnej zmluvy uzatvorenej medzi predávajúcim a kupujúcim. Záručné podmienky a reklamačný poriadok sú platné a záväzné, pokiaľ v kúpnej zmluve alebo v dodatku v tejto zmluvy alebo inej písomnej dohode nebude stranami dohodnuté inak.

Záručné podmienky

Záručná doba

Predávajúci poskytuje kupujúcemu záruku za akosť tovaru v dĺžke 24 mesiacov, pokiaľ zo záručného listu, faktúry k tovaru, dodacieho listu, príp. iného dokladu k tovaru nevyplýva odlišná dĺžka záručnej doby poskytovaná predávajúcim. Zákonná dĺžka záruky poskytovaná spotrebiteľovi nie je týmto dotknutá.

Zárukou za akosť preberá predávajúci záväzok, že dodaný tovar bude po určitú dobu spôsobilý pre použitie k obvyklému, príp. zmluvnému účelu a že si zachová obvyklé, príp. zmluvné vlastnosti.

Záručné podmienky sa nevzťahujú na závady vzniknuté:

- zavinením používateľa t.j. poškodenie výrobku, neodbornou repasiou, nesprávnou montážou, nedostatočným zasunutím sedlovej tyče do rámu, nedostatočným utiahnutím pedálov v kľukách a kľúk k stredovej osi
- nesprávnou údržbou
- mechanickým poškodením
- opotrebením dielov pri bežnom používaní (napr. gumové a plastové časti, pohyblivé mechanizmy, atď.)
- neodvratnou udalosťou, živelnou pohromou
- neodbornými zásahmi
- nesprávnym zaobchádzaním alebo nevhodným umiestnením, vplyvom nízkej alebo vysokej teploty, pôsobením vody, neúmernym tlakom a nárazmi, úmyselne pozmeneným designom, tvarom alebo rozmermi.

Reklamačný poriadok

Postup pri reklamácií závady tovaru

Kupujúci je povinný tovar, dodaný predávajúcim skontrolovať čo najskôr po prechode nebezpečia škody na tovar, resp. po jeho dodaní. Prehliadku musí kupujúci vykonať tak, aby zistil všetky závady, ktoré je možné pri primeranej odbornej prehliadke zistiť.

Pri reklamácií tovaru je kupujúci povinný na žiadosť predávajúceho preukázať nákup a oprávnenosť reklamácie faktúrou alebo dodacím listom s uvedeným výrobným (sériovým) číslom, prípadne tými istými dokladmi bez sériového čísla. Ak nepreukáže kupujúci oprávnenosť reklamácie týmito dokladmi, má predávajúci právo reklamáciu odmietnuť.

Pokiaľ kupujúci oznámi závalu, na ktorú sa nevzťahuje záruka (napr. neboli splnené podmienky záruky, závala bola nahlásená omylom apod.), je predávajúci oprávnený požadovať plnú úhradu nákladov, ktoré vznikli v súvislosti s odstraňovaním závady takto oznámenej kupujúci. Kalkulácia servisného zásahu bude v tomto prípade vychádzať z platného cenníku pracovných výkonov a nákladov na dopravu.

Pokiaľ predávajúci zistí (testovaním), že reklamovaný výrobok nie je vadný, považuje sa reklamácia za neoprávnenú. Predávajúci si vyhradzuje právo požadovať úhradu nákladov, ktoré vznikli v súvislosti s neoprávnenou reklamáciou.

V prípade, že kupujúci reklamuje závady tovaru, na ktoré sa vzťahuje záruka podľa platných záručných podmienok predávajúceho, vykoná predávajúci odstránenie závady formou opravy, prípadne výmeny vadného dielu alebo zariadenia za bezporuchové. Predávajúci je so súhlasom kupujúceho oprávnený dodať výmenou za vadný tovar iný tovar plne funkčne kompatibilný, ale minimálne rovnakých alebo lepších technických parametrov. Voľba ohľadne spôsobu vybavenia reklamácie podľa tohto odstavca náleží predávajúcemu.

Predávajúci vybaví reklamáciu najneskôr do 30 kalendárnych dní od doručení vadného tovaru, pokiaľ nebude dohodnutá dlhšia lehota. Za deň vybavenia sa považuje deň, kedy bol opravený alebo vymenený tovar prebraný kupujúcim. Ak nie je predávajúci s ohľadom na charakter vady schopný vybaviť reklamáciu v uvedenej lehote, dohodne s kupujúcim náhradné riešenie. Pokiaľ k takej dohode nedôjde, je predávajúci povinný poskytnúť kupujúcemu finančnú náhradu formou dobropisu.



SEVEN SPORT, s. r. o.

Bořivojova 35/878 130 00 Praha 3, ČR IČO: 268 47 264, DIČ: CZ26847264
Objednávky: +420 556 300 970, objednávky@insportline.cz
Reklamácie: +420 556 770 190, mobil: +420 604 853 019, reklamace@insportline.cz
Servis: +420 556 770 190, mobil: +420 604 853 019, servis@insportline.cz
Fax: +420 556 770 192, (servis +420 556 770 191)
Web: www.insportline.cz, www.worker.cz, www.worker-moto.cz



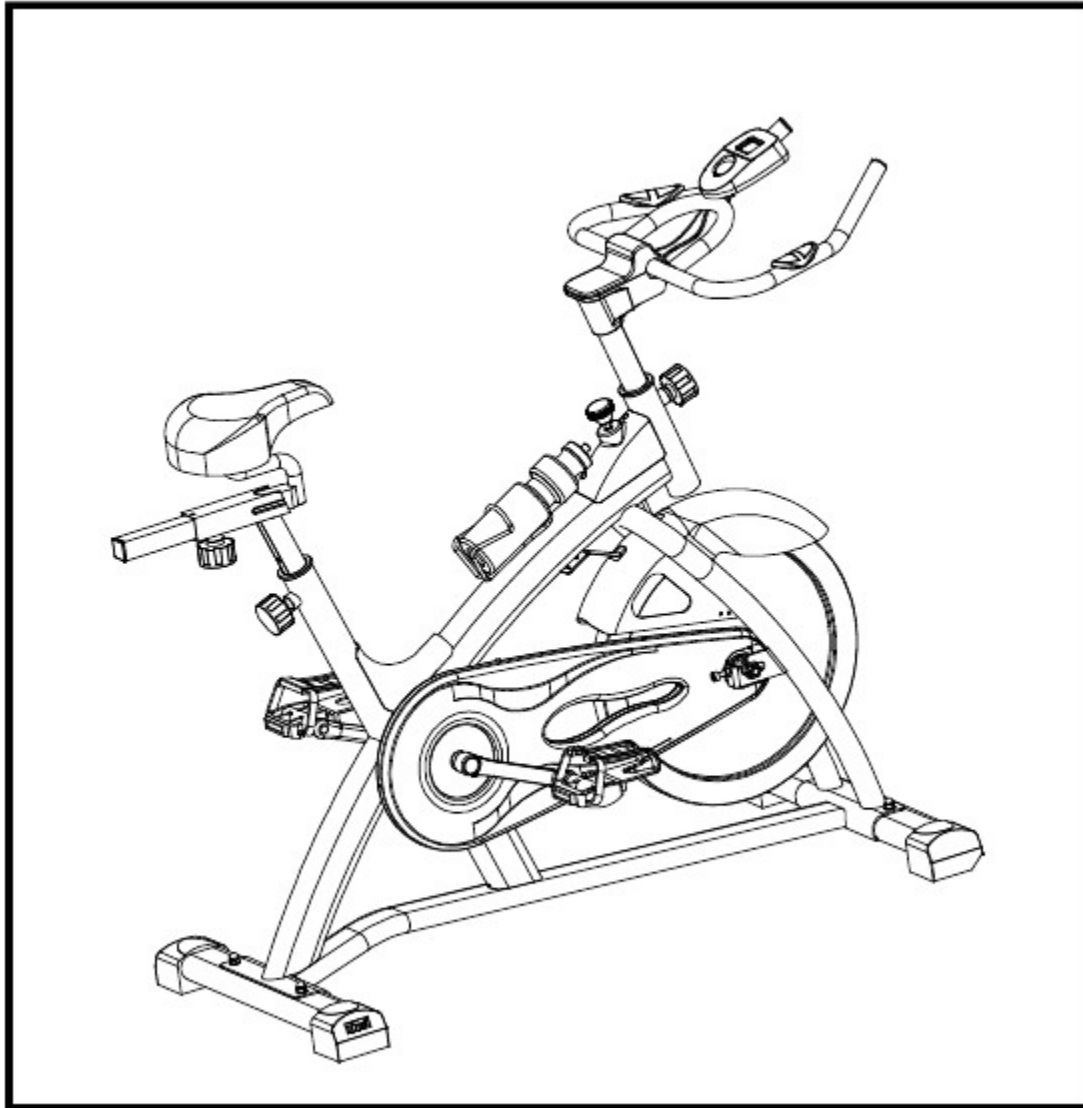
Zastoupení pro Slovensko:

INSPORTLINE, s.r.o., Bratislavská 36, 911 05 Trenčín, IČO: 36311723, DIČ: SK2020177082
Objednávky: +421(0)326 526 701, +421(0)917 649 192, objednávky@insportline.sk
Reklamácie: +421(0)326 526 701, +421(0)918 408 519, reklamacie@insportline.sk
Fax: +421(0)326 526 705
Web: www.insportline.sk, www.worker.sk, www.worker-moto.sk



User Manual – CZ

IN 4423 inSPORTline EVOTRON Indoor Cycling Bike (RB5020)



Important Safety Information

Please keep this manual in a safe place for reference.

1. It is important to read this entire manual before assembling and using the equipment. Safe and efficient use can only be achieved if the equipment is assembled, maintained and used properly. It is your responsibility to ensure that all users of the equipment are informed of all warnings and precautions.
2. Before starting any exercise program you should consult your doctor to determine if you have any physical or health conditions that could create a risk to your health and safety, or prevent you from using the equipment properly. Your doctor's advice is essential if you are taking medication that affects your heart rate, blood pressure or cholesterol level.
3. Be aware of your body's signals. Incorrect or excessive exercise can damage your health. Stop exercising if you experience any of the following symptoms: Pain, tightness in your chest, irregular heartbeat, extreme shortness of breath, feeling light headed, dizzy or nauseous. If you do experience any of these conditions you should consult your doctor before continuing with your exercise program.

4. Keep children and pets away from the equipment. The equipment is designed for adult use only.
5. Use the equipment on a solid, flat level surface with a protective cover for your floor or carpet. For safety space, the equipment should have at least 0.5 meter of free space all around it.
6. Before using the equipment, check the handlebar, seat, pedals, and the nuts and bolts are securely tightened.
7. The safety level of the equipment can only be maintained if it is regularly examined for damage and/or wear and tear. (E.g. handle bar, pedals, and seat.....)
8. Always use the equipment as indicated. If you find any defective components while assembling or checking the equipment, or if you hear any unusual noises coming from the equipment during use, stop immediately. Do not use the equipment until the problem has been rectified.
9. Wear suitable clothing while using the equipment. Avoid wearing loose clothing that may get caught in the equipment or that may restrict or prevent movement.
10. The equipment has been tested and certified to EN957 under class H.C, suitable for domestic, home use only. Maximum weight of user: 100kg. Braking is speed independent.
11. The equipment is not suitable for therapeutic use.
12. Care must be taken when lifting or moving the equipment so as not to injure your back. Always use proper lifting techniques and/or seek assistance if necessary.
13. All moveable accessories (e.g. pedal, handlebar, saddle....etc.) require weekly maintenance. Check them before use every time. If anything broken or loose, please fix them immediately. You may continue using bike after they return to good conditions.

EXERCISE MONITOR INSTRUCTION MANUAL

SPECIFICATIONS:

TIME	00:00-99:59
SPEED (SPD).....	0-99.9KM/H (ML/H)
DISTANCE (DIST).....	0-999.9KM (ML)
CALORIE (CAL).....	0-9999KCAL
ODOMETER (ODO).....	0-999.9KM (ML)
PULSE (PUL)	40-240BPM

KEYFUNCTIONS :

MODE (SELECT/RESET) : This key lets you to select and lock on to a particular function you want.

OPERATION PROCEDURES:

1. AUTO ON/OFF

- ◆ The system turns on when any key is pressed or when it sensor an input from the speed sensor.
- ◆ The system turns off automatically when the speed has no signal input or on key are pressed for approximately 4 minutes.

2. RESET

The unit can be reset by either changing battery or pressing the MODE key for 3 seconds.

3. MODE

To choose the SCAN or LOCK if you do not want the scan mode, press the MODE key when the pointer on the function you want which begins blinking.

FUNCTIONS:

1. TIME: Press the MODE key until pointer lock on to TIME. The total working me will be shown when starting exercise.

2. SPEED: Press the MODE key until the pointer advanced to SPEED. The current speed will be shown.

3. DISTANCE: Press the MODE key until the pointer advanced to DISTANCE. The distance of each workout will be displayed.

4. CALORIE: Press the MODE key until pointer lock on to CALORIE. The calorie burned will be displayed, when displayed will be shown.

5. ODOMETER (IF HAVE): Press the MODE key until the pointer advanced to ODEMETER. The total accumulated distance will be shown.

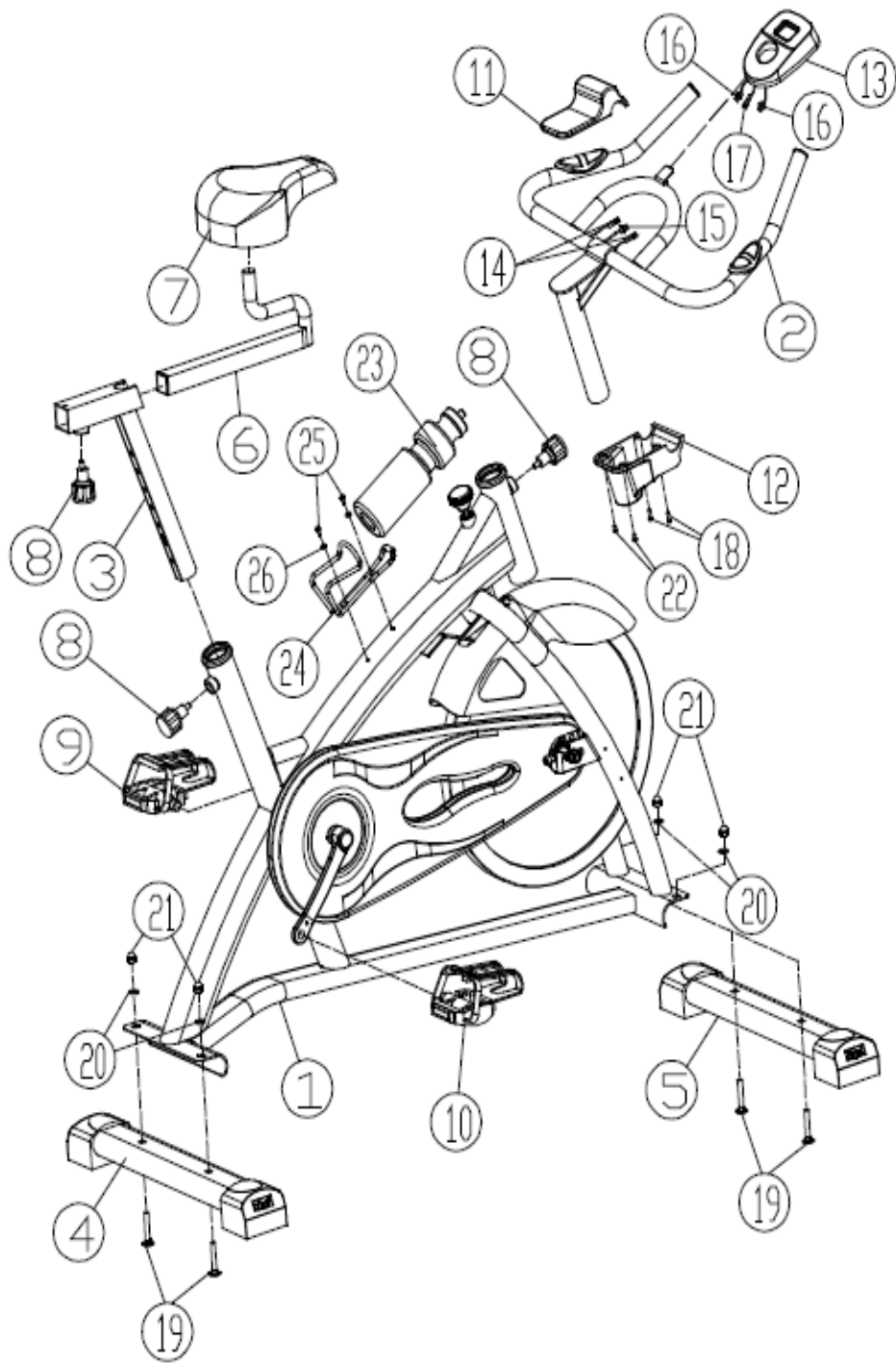
6. PULSE (IF HAVE): Press the MODE key un l the pointer advanced to PULSE. User's current heart rate will be displayed in beats per minute. Place the palms of your hands on both of the contact pads (or put ear-clip to ear),and wait for 30 seconds for the most accurate reading.

SCAN: Automatically display changes every 4 seconds.

BATTERY:

If improper display on monitor, please reinstall the ba eries to have a good result.

EXPLODED-VIEW ASSEMBLY DRAWING



PARTS LIST		
PART NO.	DESCRIPTION	QTY
1.	Main frame	1
2.	Handle bar	1
3.	Vertical seat post	1
4.	Rear stabilizer	1
5.	Front stabilizer	1
6.	Horizontal seat post	1
7.	Seat	1
8.	Adjusting knob(M16)	3
9.	Pedal (Left)	1
10.	Pedal (Right)	1
11.	Bracket cover (up)	1
12.	Bracket cover (down)	1
13.	Computer	2
14.	Pulse Wire	2
15.	Sensor Wire	1
16.	Pulse Wire	1
17.	Sensor Wire	2
18.	Screw (ST4.0*16)	2
19.	Carriage Bolt(M8*50)	4
20.	Washer(Φ8)	4
21.	Domed nut (M8)	4
22.	Screw (ST4.2*9)	2
23.	Water Bottle	1
24.	Bottle Bracket	1
25.	Screw (M4*15)	2
26.	Washer(φ4)	2



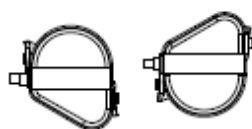
NO.20 WASHER (φ8)



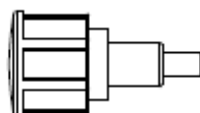
NO.21 DOMED NUT(M8)



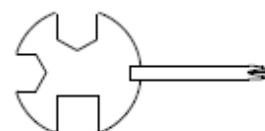
NO.19 CARRIAGE BOLT(M8*50)



NO.9-10 L/R PEDAL

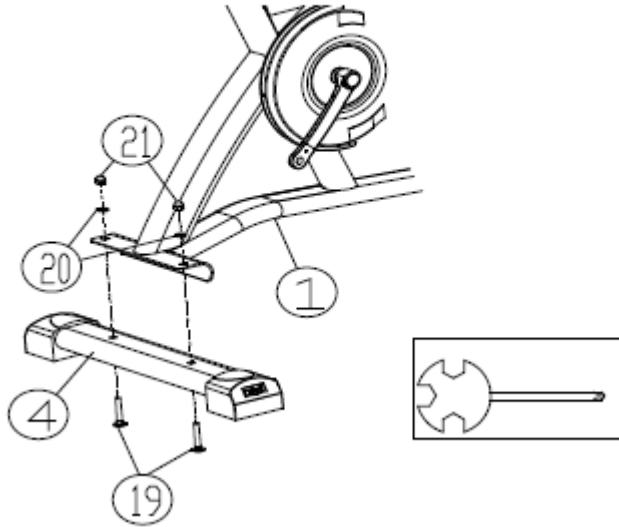


NO.8 ADJUSTING KNOB



SPANNER

ASSEMBLY INSTRUCTIONS

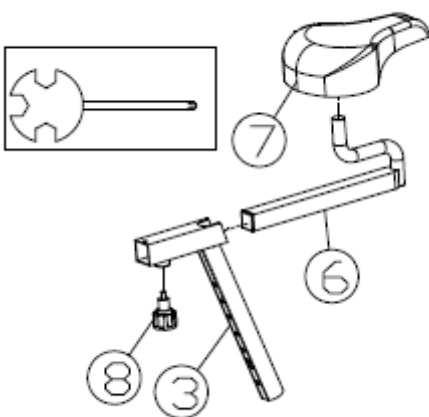
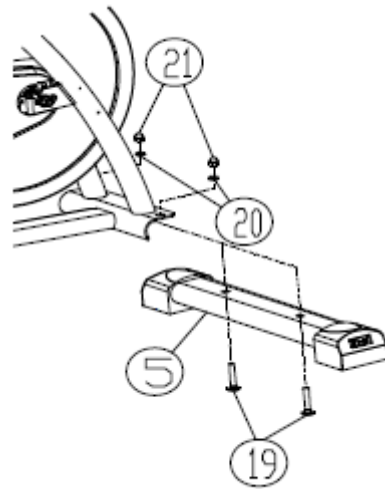


STEP 1

Attach the Rear Stabilizer (pt.4) to the Main Frame (pt.1) using two sets of Domed Nuts (pt.21), Washers (pt.20) and Carriage Bolt (pt.20) (M8*50)

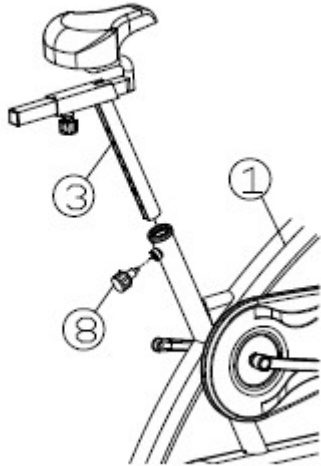
STEP 2

Attach the Front Stabilizer (pt.5) to the Main Frame (pt.1) using two sets of Domed Nuts (pt.21), Washers (pt.20) and Carriage Bolt (pt.19) (M8*50)



STEP 3

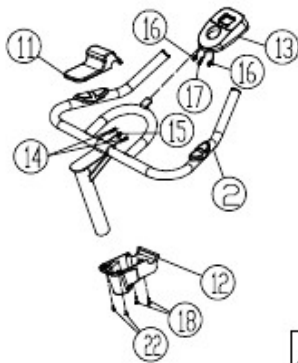
Fix the Seat (pt.7) to the Horizontal Seat Post (pt.6) as shown, and tighten the bolts around the screws under the seat. Slide the Horizontal Seat Post (pt.6) into the Vertical Seat Post (pt.3). You will have to slacken the knurled section of the Adjustment Knob (pt.8) and pull the knob back and then select and align holes for the desired height. Release the knob and retighten the knurled portion.



STEP 4

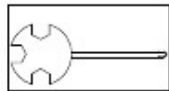
Slide the Vertical Seat Post (pt.3) into the seat post housing on the main frame (pt.1). You will have to slacken the knurled section of the Spring Adjustment Knob (pt.8) and pull the knob back and then select and align holes for the desired height. Release the knob and retighten the knurled portion.

STEP 5



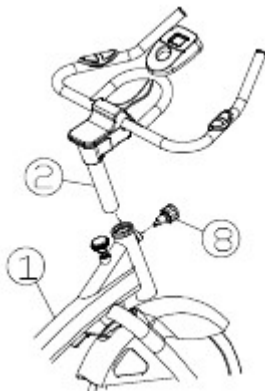
First Connect the Sensor Wire(pt.15、17). Then, connect the Pulse wire (pt.14、16).Slide the Computer (pt.13) onto a plate of the Handlebar Post (pt.2).

Attach the Bracket cover (up)(pt.11) to the Bracket cover (down) (pt.12) using two sets of Screw (ST4.2*9) (pt.22).and Screw (ST4.0*16) (pt.23).



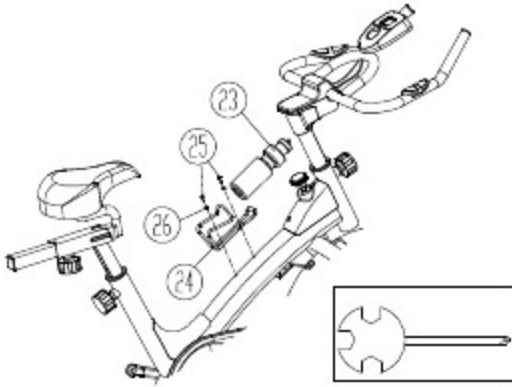
STEP 6

Slacken the Adjusting Knob (pt.8) and pull back both knobs and locate the handlebar post (pt.2) in the housing on the main frame (pt.1). Align the correct holes at the desired height until the “stop” mark and then tighten the Adjusting Knob (pt.8).

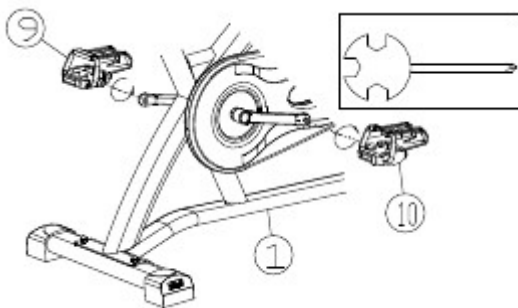


STEP 7

Mount the water Bottle Bracket (pt.16) to the mainframe (pt.1) using two Screws (pt.17) and Washer(pt.18), and fit the Water Bottle (pt.15).



STEP 8



The Pedals (pt9. &10) are marked "L" and "R" - Left and Right.

Connect them to their appropriate crank arms with the spanner tool. The right crank arm is on the right-hand side of the

cycle as you sit on it.

Note that the Right pedal should be threaded on clockwise and the Left pedal anticlockwise.

of the Handlebar Post (pt.2).