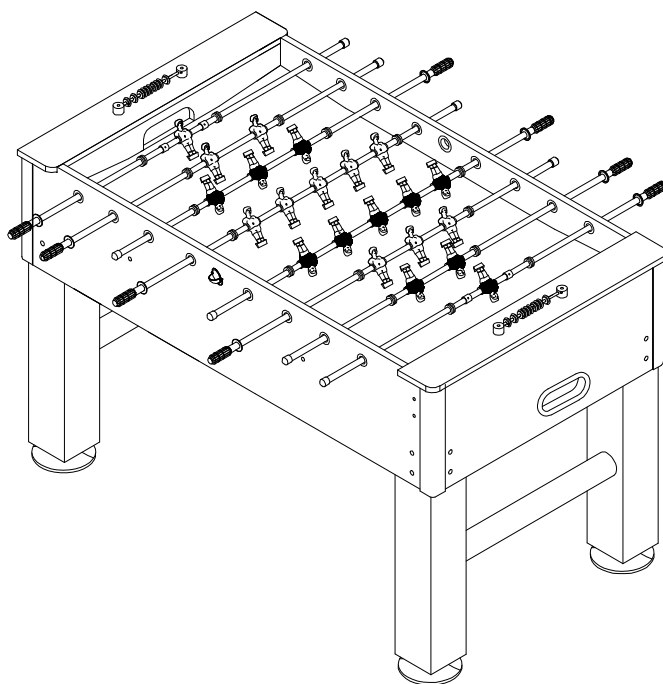




Uživatelský manuál – CZ

IN 4325 Stolní fotbal WORKER MESSER



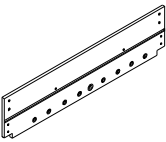
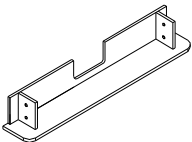
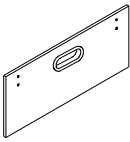
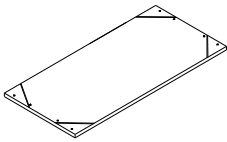
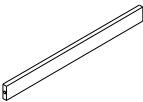










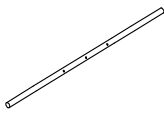
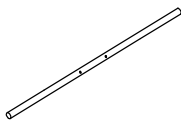
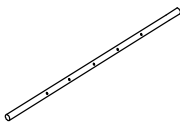
Návod na sestavení





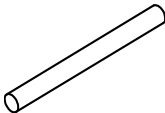




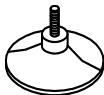

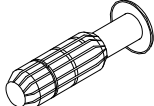

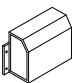
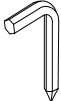
- Výrobek není vhodný pro děti do 3 let, obsahuje drobné díly, které by mohlo dítě spolknout.
- Výrobek by měla sestavovat dospělá osoba.

VAROVÁNÍ: Hrozí riziko udušení – výrobek obsahuje míčky a malé díly a je tudíž nevhodný pro děti do 3 let.

DŮLEŽITÉ

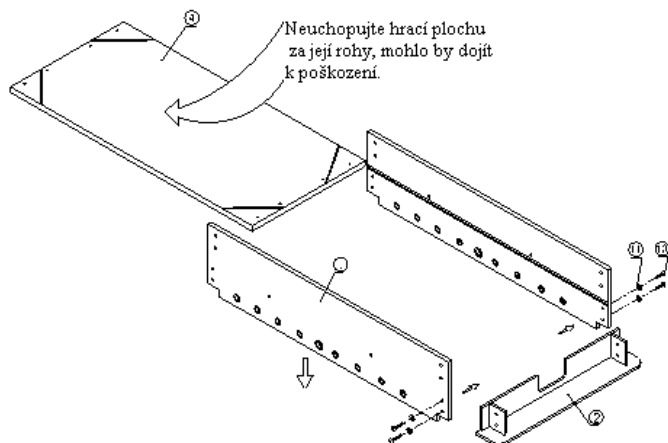
Manuál uschovejte. Před zahájením montáže si přečtěte celý manuál a obeznamte se se všemi díly a s jednotlivými kroky sestavování. Podle následující tabulky zkontrolujte, zda byly dodány všechny díly.

Seznam dílů					
1  Postranní deska 2EA	2  Deska s otvorem pro branku 2EA	3  Přední a zadní deska 2EA	4  Hrací pole 1EA	5  Podpěra 2EA	6  Levá noha 2EA
7  Pravá noha 2EA	8  Šroub pro připevnění nohy 8X30MM 16EA	9  Podložka 22X8.5MM 16EA	10  Šroub 6X65MM 8EA	11  Podložka 18X6.5MM 8EA	12  Šroub 3.5 X 35MM 12EA
13  Šroub s plochou hlavou 3.5X14MM 6EA	14  Šroub s plochou hlavou 3.5X16MM 4EA	15  Šroub 3.5 X 21MM 8EA	16  Tyč (1 hráč) (965MM) 4EA	17  Tyč (2 hráči) (1080MM) 2EA	18  Tyč (5 hráčů) (895MM) 2EA

<p>19</p>  <p>Hráč (Bílý) 11EA</p>	<p>20</p>  <p>Hráč (Modrý) 11EA</p>	<p>21</p>  <p>Šroub s vypouklou hlavou 3.5X7MM 52EA</p>	<p>22</p>  <p>Rohová lišta 4EA</p>	<p>23</p>  <p>Pochromovaná tyč 2EA</p>	<p>24</p>  <p>Objímka 4EA</p>
<p>25</p>  <p>Gumový doraz 16EA</p>	<p>26</p>  <p>Vhazovač míčků 2EA</p>	<p>27</p>  <p>Počítadlo 2EA</p>	<p>28</p>  <p>Nastavitelná nožička 4EA</p>	<p>29</p>  <p>Míč 2EA</p>	<p>30</p>  <p>Rukojeť 8EA</p>
<p>31</p>  <p>Koncová krytka 8EA</p>	<p>32</p>  <p>Branka 2EA</p>	<p>33</p>  <p>Imbusový klíč 1EA</p>			

Při montáži stolního fotbalu by měly být přítomny 2 dospělé osoby.

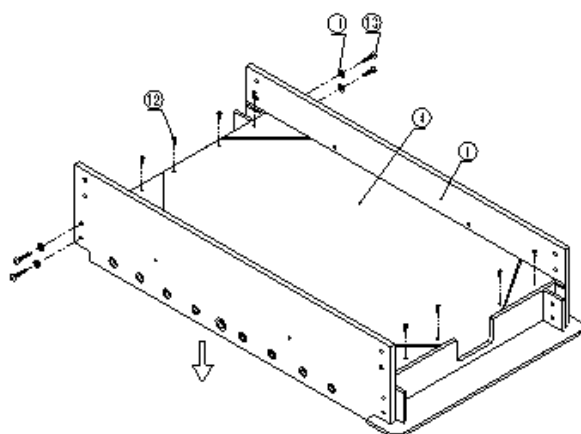
- 1) Otevřete obě krabice poblíž místa, na kterém bude stolní fotbal umístěn.
- 2) Vyjměte obsah balení a zkontrolujte, zda byly dodány všechny díly uvedené v seznamu dílů. Doporučujeme použít dno velké krabice jako čistý rovný podklad, na kterém budete výrobek sestavovat. Opatrně odstraňte všechny 4 strany krabice a začněte sestavovat stolní fotbal.



- 3) Připevněte desku s otvorem pro branku (2) k postranním deskám (1) na obou stranách pomocí dvou šroubů (10) a dvou podložek (11).

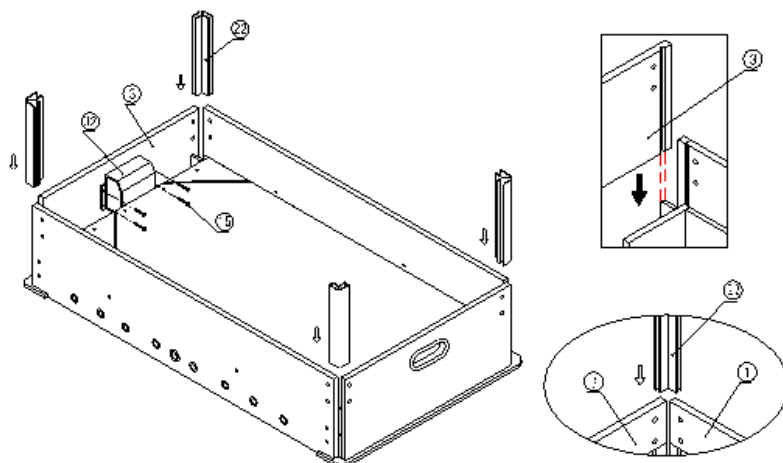
Poznámka: Šrouby zatím příliš nedotahujte.

- 4) Vsuňte hrací plochu (4) mezi postranní desky (potisk hrací plochy směřuje směrem dolů). Jestliže nelze hrací plochu lehce nasunout, ujistěte se, že jste příliš nepřitáhli šrouby a že se deska nezasekla v drážce.

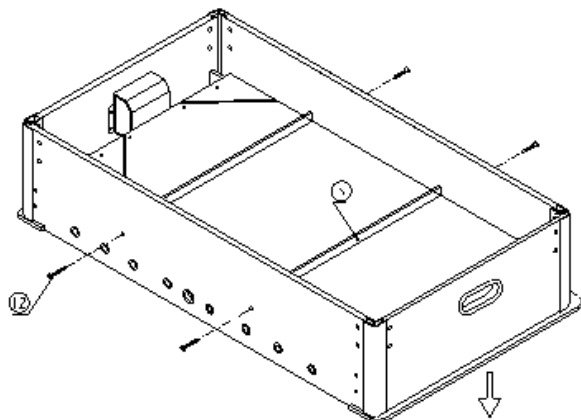


- 5) Stejným způsobem připevněte druhou desku s otvorem pro branku (2) k postranním deskám (1).
Poznámka: Ujistěte se, že jsou postranní desky kolmé na desky s otvorem pro branku.

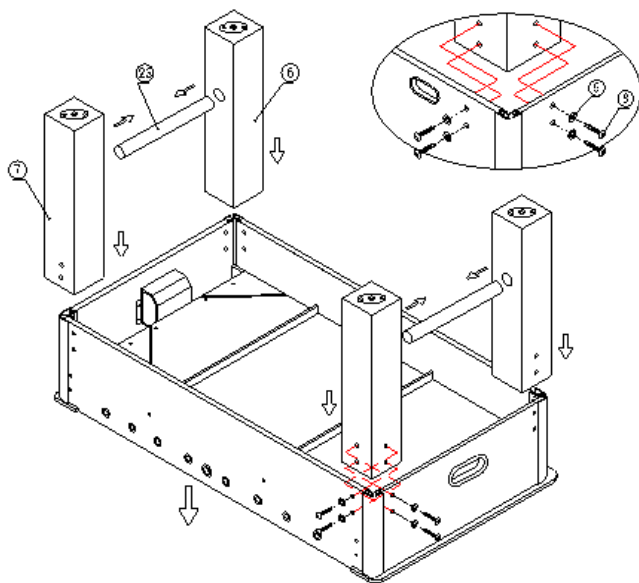
- 6) Připevněte hrací plochu (4) k deskám s otvorem pro branku (2) pomocí šroubů (12).



- 7) Připevněte přední a zadní desku (3) a nasuňte do mezer mezi postranními deskami (1) a přední a zadní deskou (3) rohové lišty (22).
- 8) Připevněte branku (32) k desce (3) pomocí čtyř šroubů (15). Stejným způsobem připevněte druhou branku na druhé straně stolu.

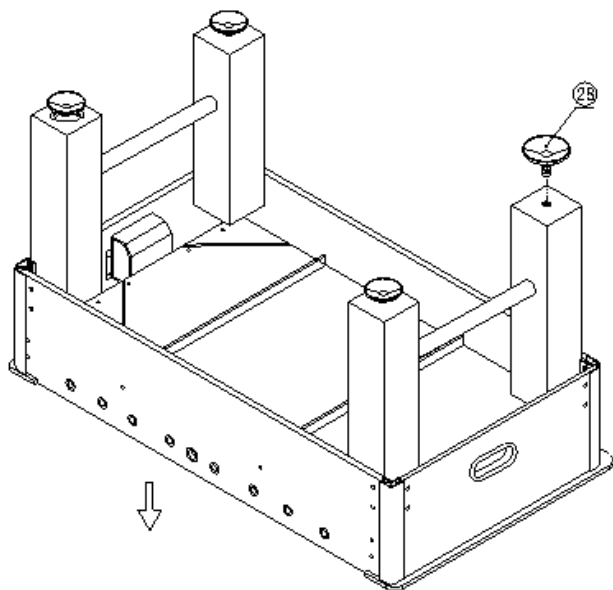


- 9) Připevněte každou z podpěr (5) k hracímu poli (4) pomocí dvou šroubů (12).

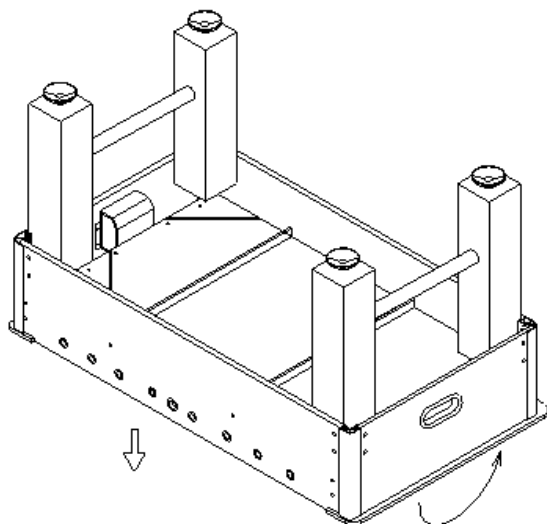


- 10) Nasuňte mezi levou (6) a pravou (7) nohu pochromovanou tyč (33) a použijte čtyři šrouby (8) a čtyři podložky (9) pro připevnění každé nohy ke stolu. Stejným způsobem postupujte při montáži noh na druhé straně.

Poznámka: Jestliže nelze zašroubovat šrouby (8), bude třeba povolit lehce povolit šrouby (10).

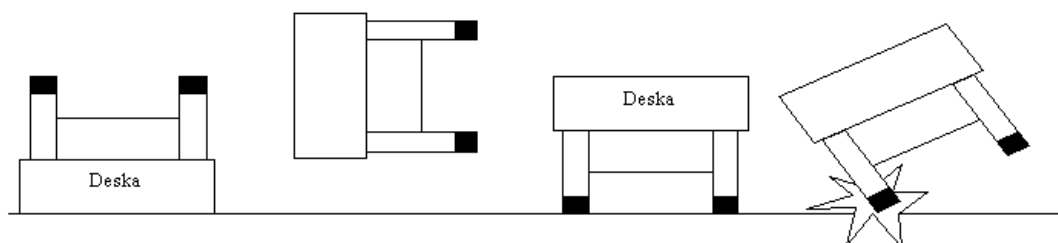


11) Ke každé noze připevněte nastavitelnou nožičku (28).



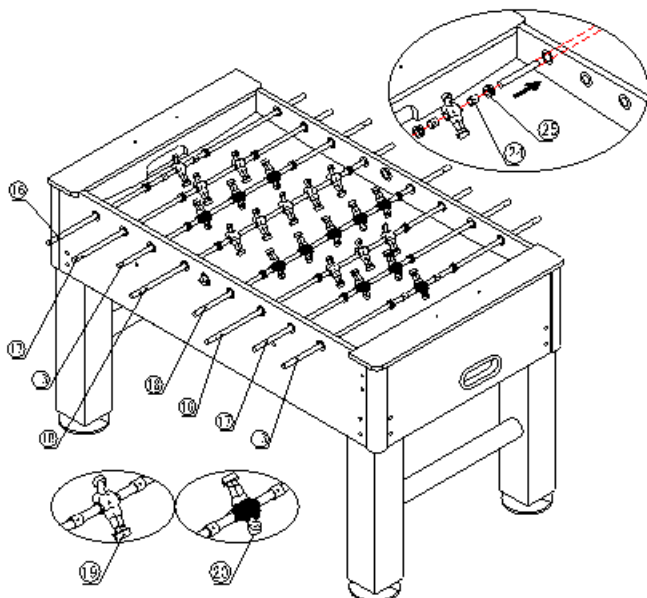
12) Stůl převraťte, postavte na nohy a umístěte na místo, kde jej budete používat. Stůl by měly převracet dvě dospělé osoby.

Poznámka: Neuchopujte stůl za nohy. Uchopte jej za boční desky.

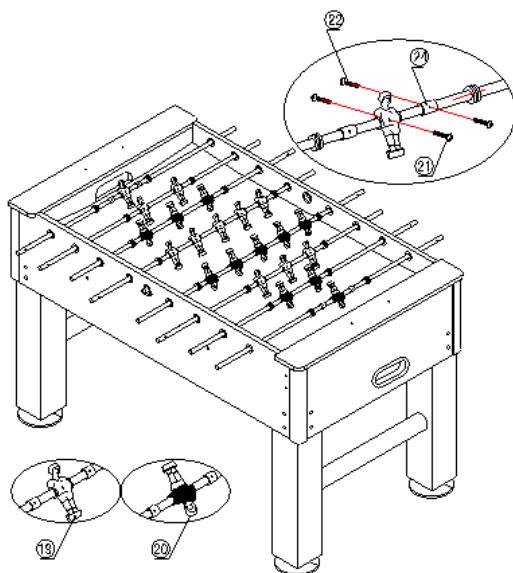


POZOR: Stůl by měly převrátit dvě dospělé osoby.

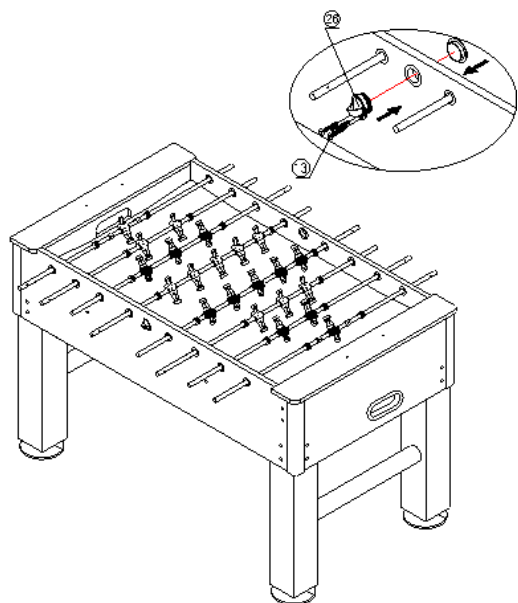
1. Nadzdvihněte stůl, na každém konci je jedna dospělá osoba. Neuchopujte stůl za nohy. Uchopte jej za boční desky.
2. Převraťte stůl.
3. Položte jej na všechny čtyři nohy současně.



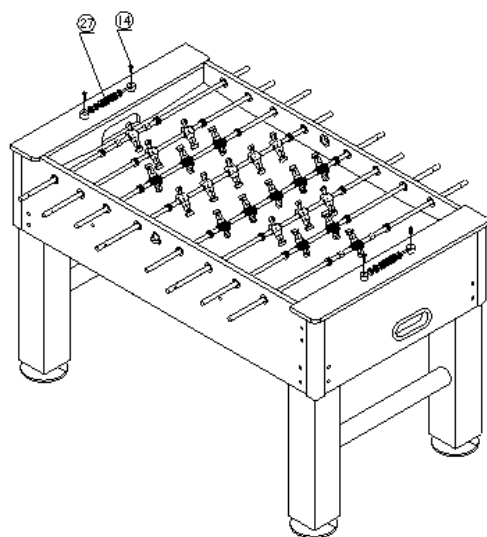
- 13) Nasuňte jednoho hráče (19 nebo 20) na tyč (16) spolu s objímkou (24) a gumovým dorazem (25) (jedna objímka a jeden doraz z každé strany hráče). Nasuňte objímky (24), dorazy (25) a hráče (19 nebo 20) na tyče (16, 17, 18).



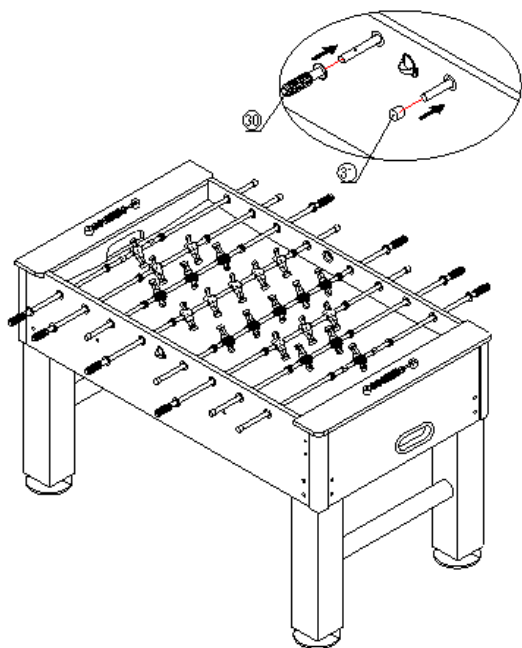
- 14) Pomocí šroubů s vypouklou hlavou (21) připevněte k tyčím hráče (19, 20) a objímky (24).



15) Připevněte vhadzovače míčků (26) k postranním deskám (1) pomocí třech šroubů s plochou hlavou (14) na každé straně.

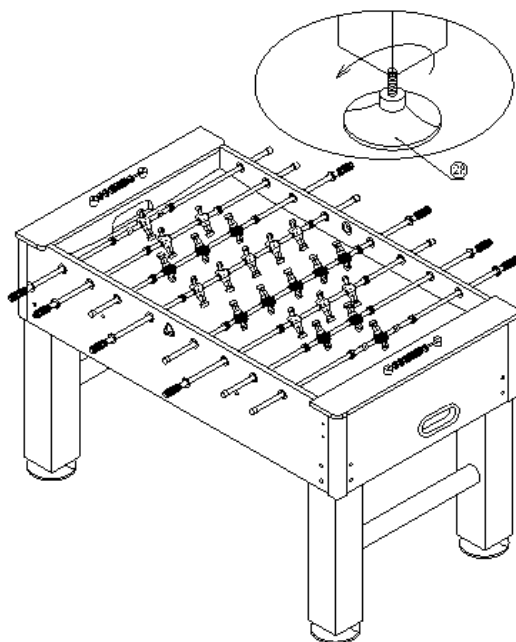


16) Připevněte obě počítadla (27) deskám s otvorem pro branku (2) pomocí dvou šroubů s plochou hlavou (15).

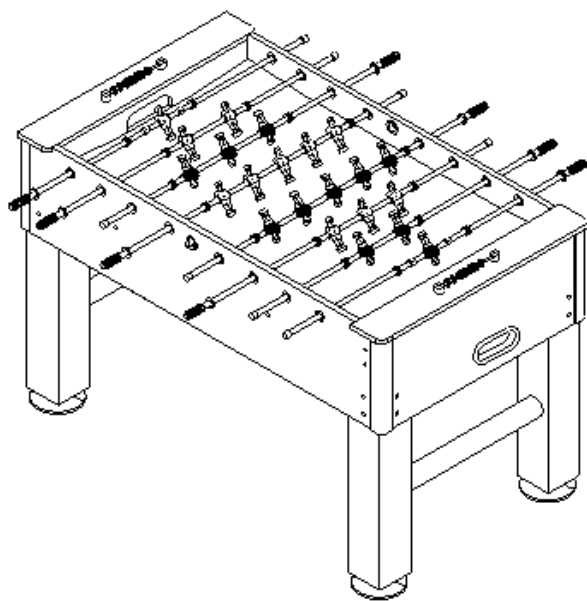


17) Nasuňte rukojeti (30) a koncové krytky (31) na tyče s hráči.

Tip: Pro snadnější nasunutí rukojetí doporučujeme aplikovat např. čisticí prostředek na okna ve spreji na tyče a poté rukojeti lehce natlučte na tyče např. pomocí dřevěného kladiva.



18) Jestliže se stůl kýve, vyrovnejte jej pomocí nastavitelných nožiček (28).



NYNÍ JE STOLNÍ FOTBAL PŘIPRAVEN K POUŽITÍ.

Záruční podmínky, reklamace

Všeobecná ustanovení a vymezení pojmů

Tyto záruční podmínky a reklamační řád upravují podmínky a rozsah záruky poskytované prodávajícím na zboží dodávané kupujícím, jakož i postup při vyřizování reklamačních nároků uplatněných kupujícím na dodané zboží. Záruční podmínky a reklamační řád se řídí příslušnými ustanoveními zákona č. 40/1964 Sb., Občanský zákoník, zákona č. 513/1991 Sb., Obchodní zákoník, a zákona č. 634/1992 Sb., Zákon o ochraně spotřebitele, ve znění pozdějších předpisů, a to i ve věcech těmito záručními podmínkami a reklamačním řádem nezmiňovaných.

Prodávajícím je společnost SEVEN SPORT s.r.o. se sídlem Bořivojova 35/878, 13000 Praha, I.Č. 26847264, zapsaná v obchodním rejstříku, vedeném Krajským soudem v Praze oddíl C, vložka 116888.

Vzhledem k platné právní úpravě se rozlišuje kupující, který je spotřebitelem a kupující, který spotřebitelem není.

„Kupující spotřebitel“ nebo jen „spotřebitel“ je osoba, která při uzavírání a plnění smlouvy nejedná v rámci své obchodní nebo jiné podnikatelské činnosti.

„Kupující, který není „spotřebitel“, je podnikatel, který nakupuje výrobky či užívá služby za účelem svého podnikání s těmito výrobky nebo službami. Tento kupující se řídí rámcovou kupní smlouvou a obchodními podmínkami v rozsahu, které se ho týkají a obchodním zákoníkem.

Tyto záruční podmínky a reklamační řád jsou nedílnou součástí každé kupní smlouvy uzavřené mezi prodávajícím a kupujícím. Záruční podmínky a reklamační řád jsou platné a závazné, pokud v kupní smlouvě či v dodatku v této smlouvě či jiné písemné dohodě nebude stranami dohodnuto jinak.

Záruční podmínky

Záruční doba

Prodávající poskytuje kupujícím záruku za jakost zboží v délce 24 měsíců, pokud ze záručního listu, faktury ke zboží, dodacího listu, příp. jiného dokladu ke zboží nevyplývá odlišná délka záruční doby poskytovaná prodávajícím. Zákonná délka záruky poskytovaná spotřebiteli není tímto dotčena.

Zárukou za jakost přejímá prodávající závazek, že dodané zboží bude po určitou dobu způsobilé pro použití k obvyklému, příp. smluvenému účelu a že si zachová obvyklé, příp. smluvené vlastnosti.

Záruční podmínky se nevztahují na závady vzniklé:

zaviněním uživatele tj. poškození výrobku neodbornou reparací, nesprávnou montáží, nedostatečným zasunutím sedlové tyče do rámu, nedostatečným utáhnutím pedálů v klikách a klik ke středové ose

nesprávnou údržbou

mechanickým poškozením

opotřebením dílů při běžném používání (např. gumové a plastové části, pohyblivé mechanismy, atd.)

neodvratnou událostí, živelnou pohromou

neodbornými zásahy

nesprávným zacházením, či nevhodným umístěním, vlivem nízké nebo vysoké teploty, působením vody, neúměrným tlakem a nárazy, úmyslně pozměněným designem, tvarem nebo rozměry

Reklamační řád

Postup při reklamaci vady zboží

Kupující je povinen zboží, dodané prodávajícím prohlédnout co nejdříve po přechodu nebezpečí škody na zboží, resp. po jeho dodání. Prohlídku musí kupující provést tak, aby zjistil všechny vady, které je možné při přiměřené odborné prohlídce zjistit.

Při reklamaci zboží je kupující povinen na žádost prodávajícího prokázat nákup a oprávněnost reklamace fakturou nebo dodacím listem s uvedeným výrobním (sériovým) číslem, případně týmiž doklady bez sériového čísla. Neprokáže-li kupující oprávněnost reklamace těmito doklady, má prodávající právo reklamaci odmítnout.

Pokud kupující oznámí závadu, na kterou se nevztahuje záruka (např. nebyly splněny podmínky záruky, závada byla nahlášena omylem apod.), je prodávající oprávněn požadovat plnou úhradu nákladů, které vznikly v souvislosti s odstraňováním závady takto oznámené kupujícím. Kalkulace servisního zásahu bude v tomto případě vycházet z platného ceníku pracovních výkonů a nákladů na dopravu.

Pokud prodávající zjistí (testováním), že reklamovaný výrobek není vadný, považuje se reklamace za neoprávněnou. Proávající si vyhrazuje právo požadovat úhradu nákladu, které vznikly v souvislosti s neoprávněnou reklamací.

V případě, že kupující reklamuje vady zboží, na které se vztahuje záruka podle platných záručních podmínek prodávajícího, provede prodávající odstranění vady formou opravy, případně výměny vadného dílu nebo zařízení za bezvadné. Proávající je se souhlasem kupujícího oprávněn dodat výměnou za vadné zboží jiné zboží plně funkčně kompatibilní, ale minimálně stejných nebo lepších technických parametrů. Volba ohledně způsobu vyřízení reklamace dle tohoto odstavce náleží prodávajícímu.

Proávající vyřídí reklamaci nejpozději do 30 dnů od doručení vadného zboží, pokud nebude dohodnuta lhůta delší. Za den vyřízení se považuje den, kdy bylo opravené nebo vyměněné zboží předáno kupujícímu. Není-li prodávající s ohledem na charakter vady schopen vyřídit reklamaci v uvedené lhůtě, dohodne s kupujícím náhradní řešení. Pokud k takové dohodě nedojde, je prodávající povinen poskytnout kupujícímu finanční náhradu formou dobropisu.

**SEVEN SPORT, s. r. o.**

Bořivojova 35/878 130 00 Praha 3, ČR IČO: 268 47 264, DIČ: CZ26847264
Objednávky: +420 556 300 970, objednavky@insportline.cz
Reklamacie: +420 556 770 190, mobil: +420 604 853 019, reklamace@insportline.cz
Servis: +420 556 770 190, mobil: +420 604 853 019, servis@insportline.cz
Fax: +420 556 770 192, (servis +420 556 770 191)
Web: www.insportline.cz, www.worker.cz, www.worker-moto.cz

**Zastoupení pro Slovensko:**

INSPORTLINÉ, s.r.o., Bratislavská 36, 911 05 Trenčín, IČO: 36311723, DIČ: SK2020177082
Objednávky: +421(0)326 526 701, +421(0)917 649 192, objednavky@insportline.sk
Reklamacie: +421(0)326 526 701, +421(0)918 408 519, reklamacie@insportline.sk
Fax: +421(0)326 526 705
Web: www.insportline.sk, www.worker.sk, www.worker-moto.sk

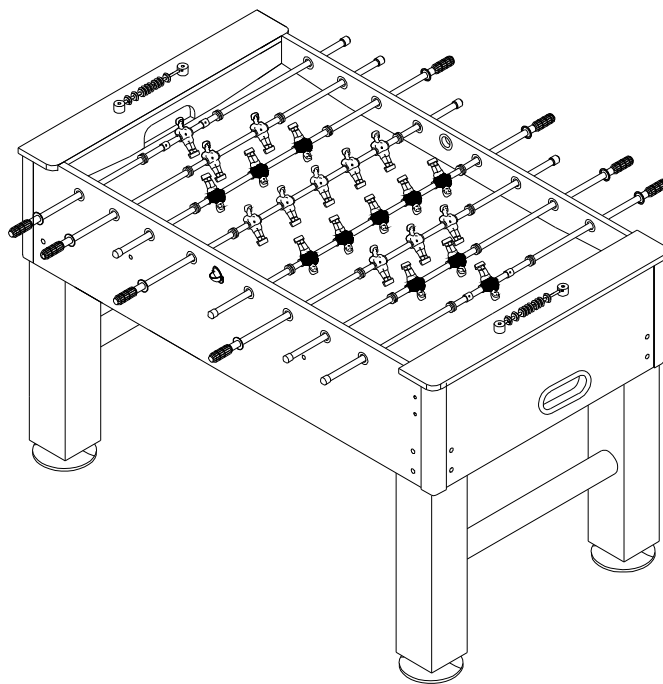
Datum prodeje:

Razítko a podpis prodejce:



User Manual – EN

IN 4325 Soccer Table WORKER MESSER



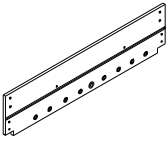
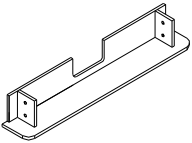
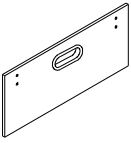
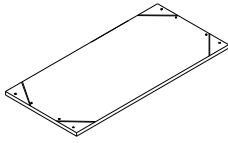
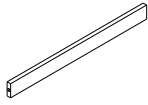










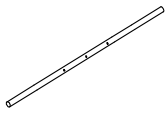
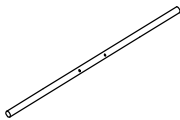
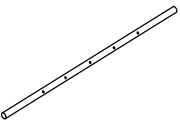
Assembly Instructions . Parts List




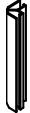
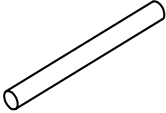




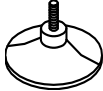

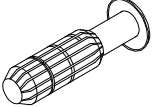

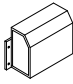

- Not suitable for children under 3 years. Small part can be swallowed.
- The product shall be assembled properly by an adult before use.

WARNING:Choking Hazard--Toy contains small balls and/
or small parts.Not for children under 3 years.

IMPORTANT!

Please keep your instructions. Before attempting assembly, please read through this instruction book to familiarize yourself with all the parts and assembly steps. Please refer to the parts list below and be sure that all parts have been included.

PARTS LIST					
1  SIDE BOARD 2EA	2  GOAL END BOARD 2EA	3  END BOARD 2EA	4  SOCCER PLAYFIELD 1EA	5  SUPPORT BRACES 2EA	6  LEFT LEG 2EA
7  RIGHT LEG 2EA	8  8X30MM LEG BOLT 16EA	9  22X8.5MM WASHER 16EA	10  6X65MM BOLT 8EA	11  18X6.5MM WASHER 8EA	12  3.5 X 35MM WASHER HEAD SCREW 12EA
13  3.5X14MM FLAT HEAD SCREW 6EA	14  3.5X16MM FLAT HEAD SCREW 4EA	15  3.5 X 21MM WASHER HEAD SCREW 8EA	16  1(3) PLAYER ROD (965MM) 4EA	17  2 PLAYER ROD (1080MM) 2EA	18  5 PLAYER ROD(895MM) 2EA

<p>19</p>  <p>PLAYER (WHITE)</p> <p>11EA</p>	<p>20</p>  <p>PLAYER (BLUE)</p> <p>11EA</p>	<p>21</p>  <p>3.5X7MM ROUND HEAD SCREW</p> <p>52EA</p>	<p>22</p>  <p>CORNER</p> <p>4EA</p>	<p>23</p>  <p>CHROME BAR</p> <p>2EA</p>	<p>24</p>  <p>STOP RING</p> <p>4EA</p>
<p>25</p>  <p>RUBBER BUMPER</p> <p>16EA</p>	<p>26</p>  <p>BALL ENTRY CUP</p> <p>2EA</p>	<p>27</p>  <p>SCORER</p> <p>2EA</p>	<p>28</p>  <p>LEG LEVELER</p> <p>4EA</p>	<p>29</p>  <p>SOCCER BALL</p> <p>2EA</p>	<p>30</p>  <p>HAND GRIP</p> <p>8EA</p>
<p>31</p>  <p>END CUP</p> <p>8EA</p>	<p>32</p>  <p>GOAL BOX</p> <p>2EA</p>	<p>33</p>  <p>ALLEN WRENCH</p> <p>1EA</p>			

ASSEMBLY INSTRUCTIONS:

We recommend that two adults work together to assemble this game.

- 1) Open the 2 cartons of your new football table close to the place where you are actually going to use the table.
- 2) Remove all the contents from inside the cartons and verify that you have all the listed parts as shown on the parts list. We suggest that you use the bottom carton as a clean flat working area to protect the table. Carefully cut or tear the four carton corners from the largest carton so that the bottom carton is now your work area.

FIG.1.

- 3) Attach one Goal End Board (#2) between the Side Boards (#1) using two Bolts(#10) and two Washers(#11) per side as shown in FIG 1 and 1A.

NOTE:Do not tighten the screws too fast now,in a later step you will have to do so.

- 4) Slide the Playfield(#4) with graphics facing down as shown in FIG.1.If the field does not slide smoothly,check to be sure you have not over tightened any screws or the playfield is not caught by the slot.

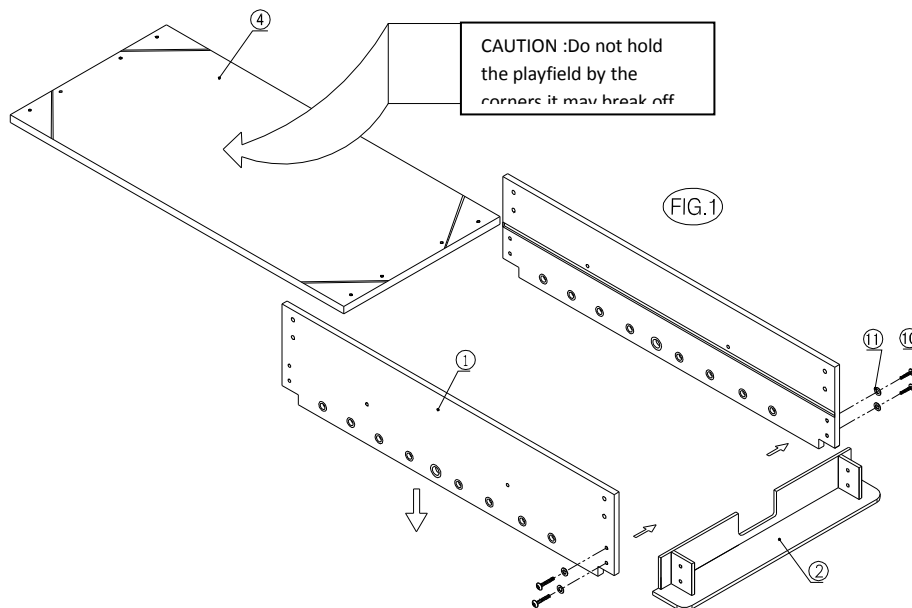


FIG.2.

- 5) Repeat the step to attach the other Goal End Board (#2) to Side Boards (#1) as shown in

FIG 2.NOTE:Be sure that two side Boards (#1) and goal end boards (#2) are square.

- 6) Fix the Soccer Playfield (#4) on the Goal End Boards (#2) using four Washer Head Screws(#12) as shown in FIG.2.

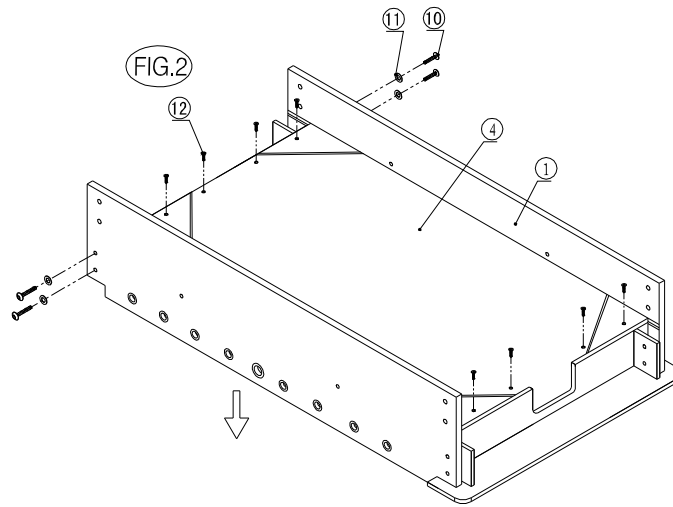


FIG.3.

7) Place the two End Boards (#3) on the open ends and slide the four corners (#22) into the groove of Side (#1) and End Boards (#3) as shown in FIG 3A and 3B.

8) Attach the Goal Boxes (#32) to End Boards using four of Washer Head Screws (#15) per Goal Box. See FIG.3.

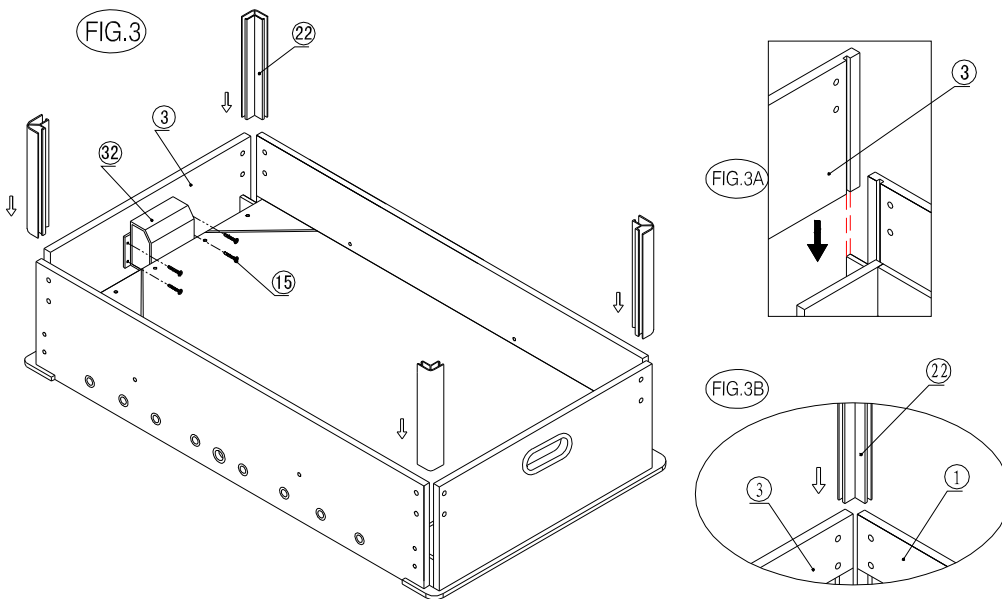


FIG.4.

9) Place two Support Braces (#5) on Playfield (#4) as shown in FIG.4. Attach them using two of Washer Head screws (#12) per Side. See FIG.4.

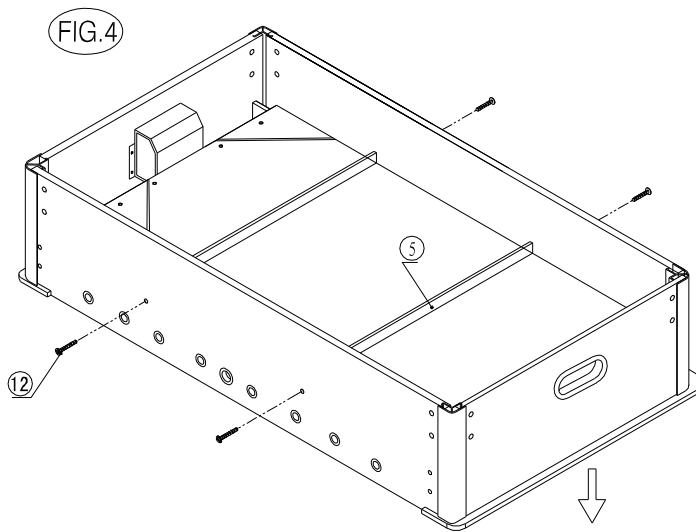


FIG.5.

10) Attach the Left (#6) and Right (#7) Legs with the Chrome Bar (#33) between them to the football table using four Leg Bolts (#8) and four Washers (#9) per leg as shown in FIG 5 and 5A. NOTE: If you are having trouble inserting the leg bolts (#8), you may have to go back to step 3 and loosen the bolts (#10) a little.

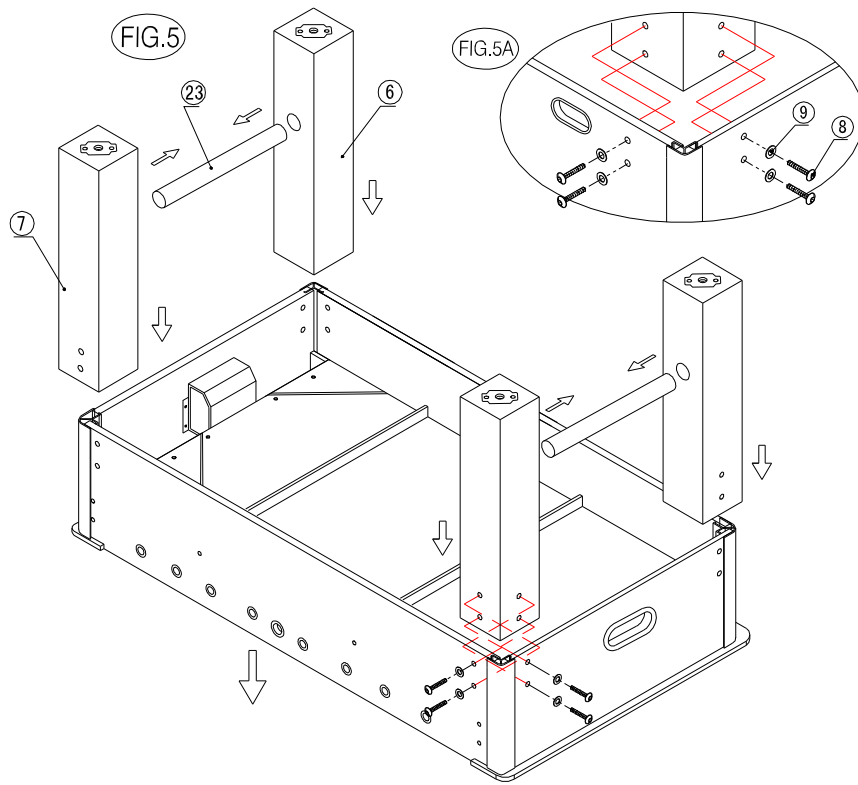


FIG.6.

11) Locate the Leg Levelers (#28) and screw one into each Leg as shown in FIG 6.

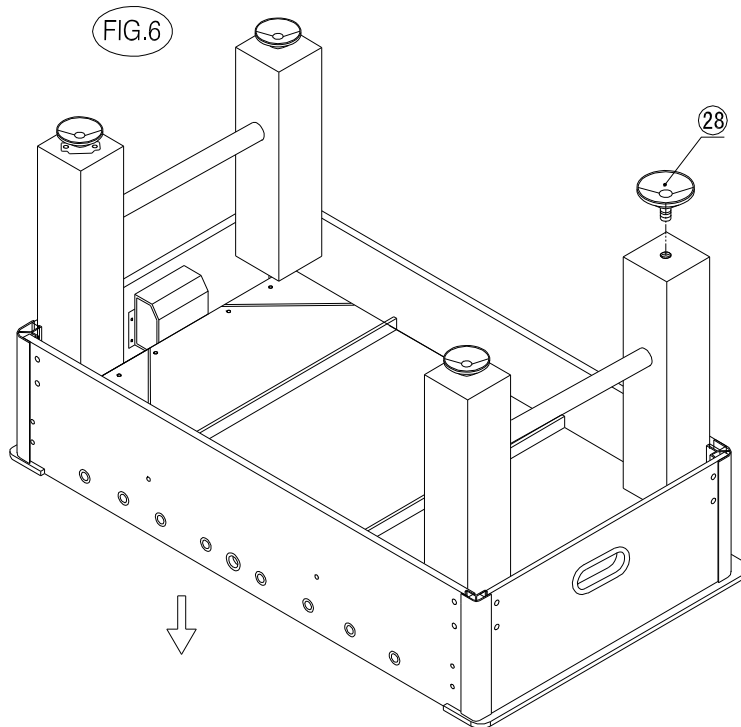
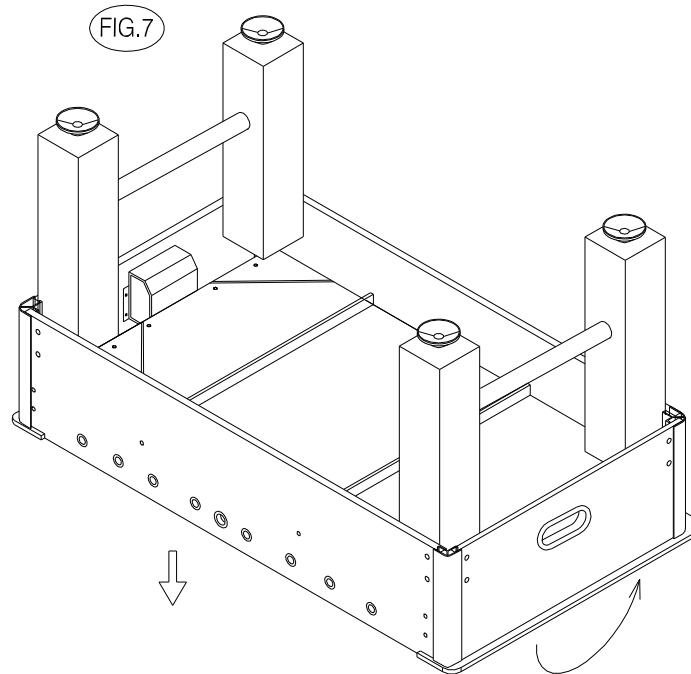


FIG.7.

12) Lift the table assembly from the floor with two strong adults, turn it over, and set the table on its legs in the location where you will play the game.

NOTE: Do not hold the legs! You should pick up the table at the table cabinet! as shown in FIG 7.



CAUTION: Two adults are needed to flip the table as shown.

1. Pick up the table, one adult on each end. **Do not hold the legs! You should pick up the table at the table cabinet!**
2. Turn the table over.

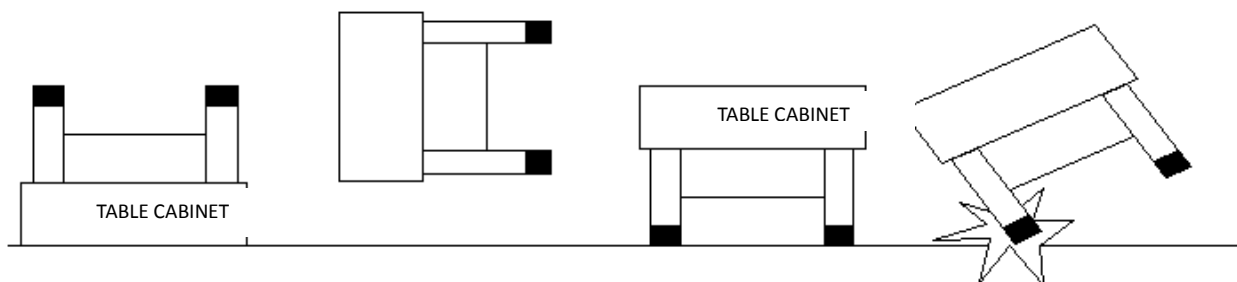


FIG.8.

13) Slide one player (#19 or #20) in the middle and one stop ring (#24) and one rubber bumper (#25) on each side of the player onto the two 1 player rods (#16). See FIG.8 and 8A. Slide stop rings (#25) and players (#19 or #20) onto player rods (#16, #17 and #18)

See FIG.8 and 8A.

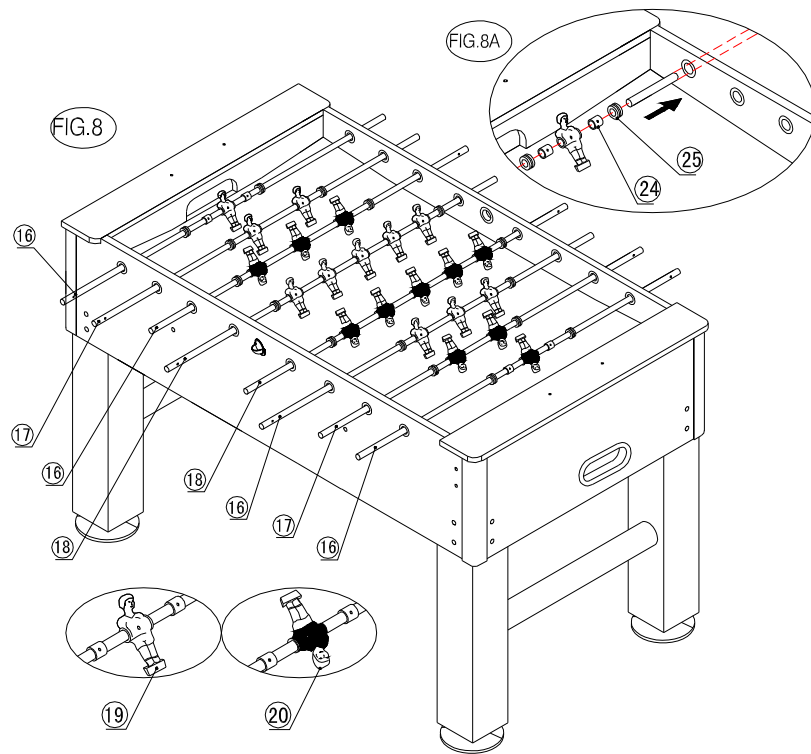


FIG.9.

14) Use two round head screws (#21) per stop ring (#24) and player (#19 or #20) as shown in FIG 9 and 9A.

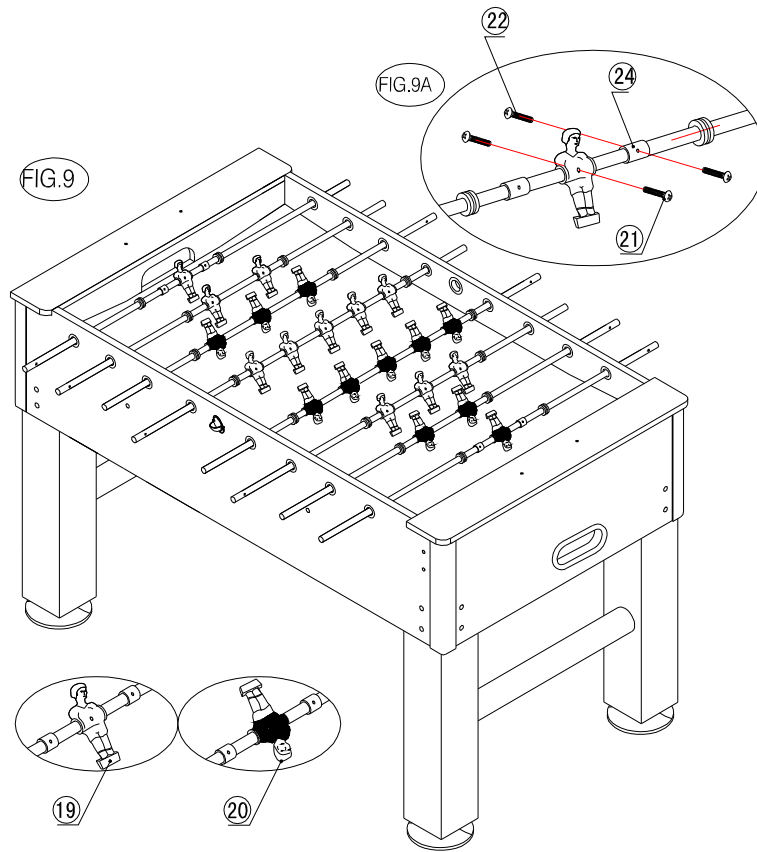


FIG.10.

15) Attach the two ball return cups (#26) to the side boards (#1) using three flat head screws (#14) per side.
See.FIG.10 and 10A.

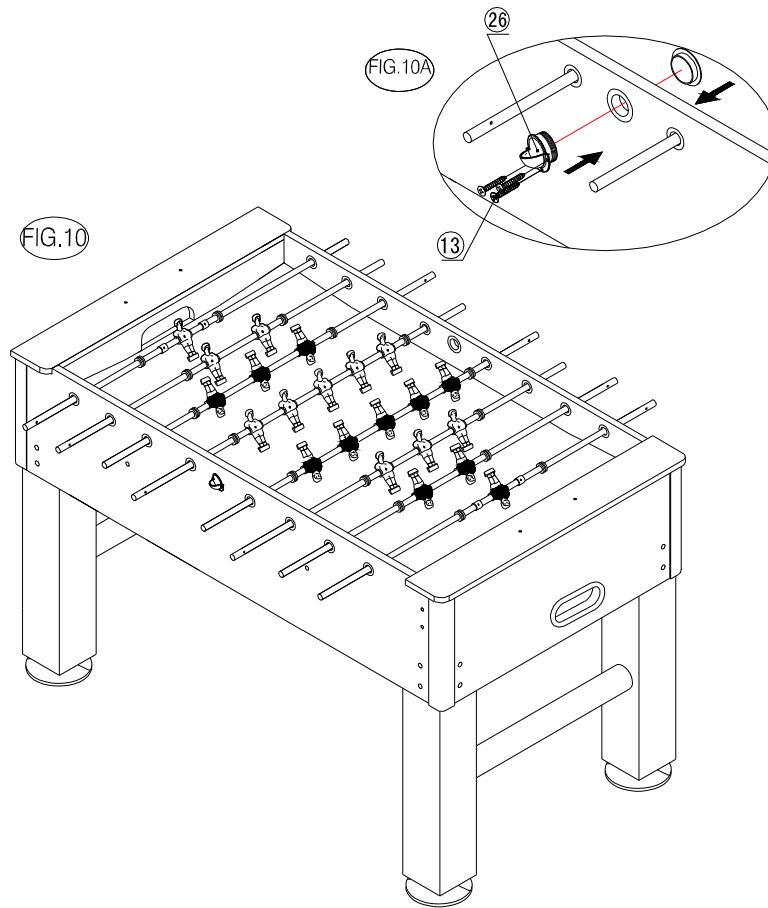


FIG.11.

16) Attach the two scorers (#27) to the two goal end boards (#2) using two flat head screws (#15) per scorer. See FIG.11.

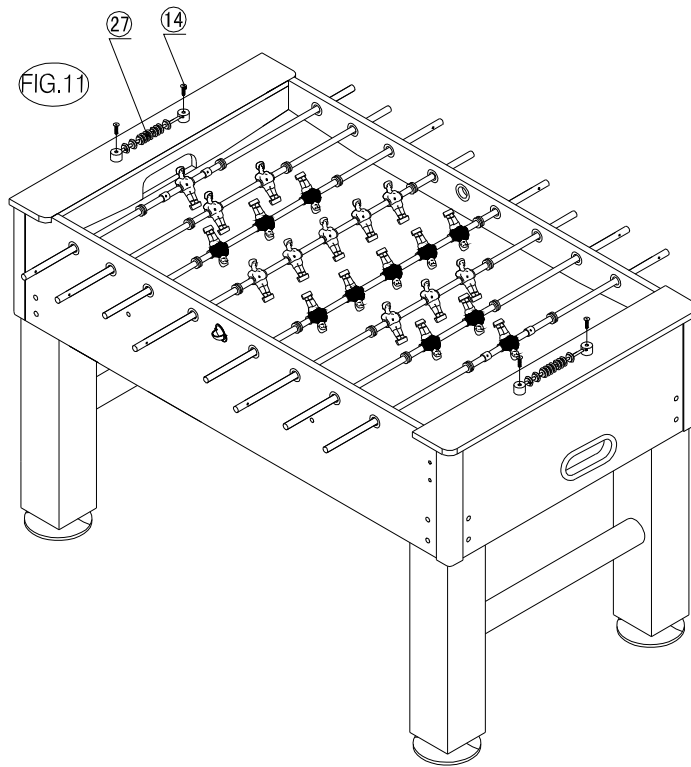


FIG.12.

17) Slide the hand grips (#30) and end caps (#31) onto the player rods.

TIP: To make the Handles easier to attach, spray a little window cleaner on the rod ends prior to installation and gently hammer it with a wooden hammer onto the player rods. See FIG.12 and 12B.

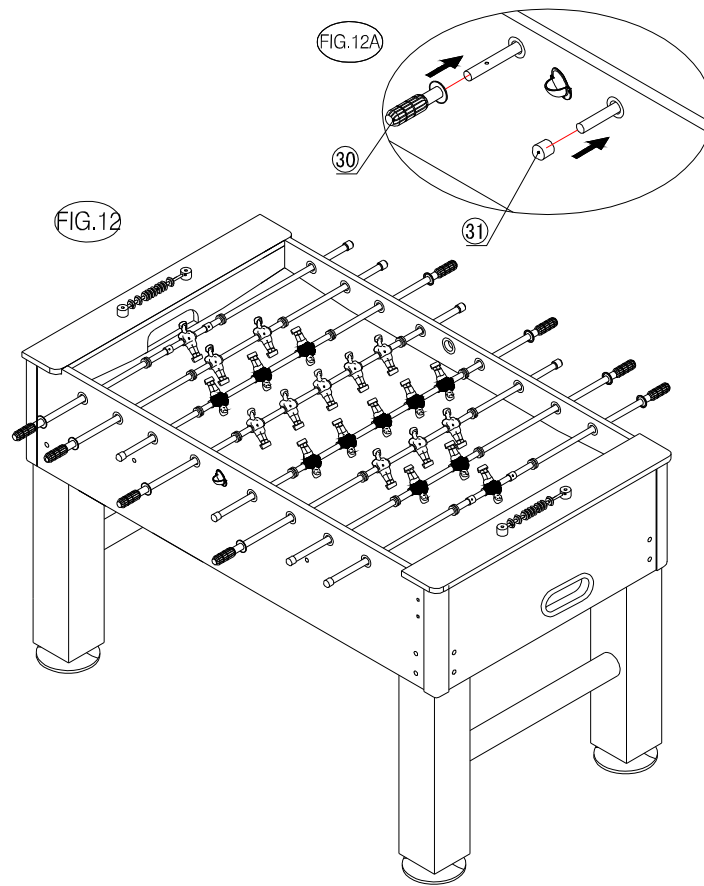
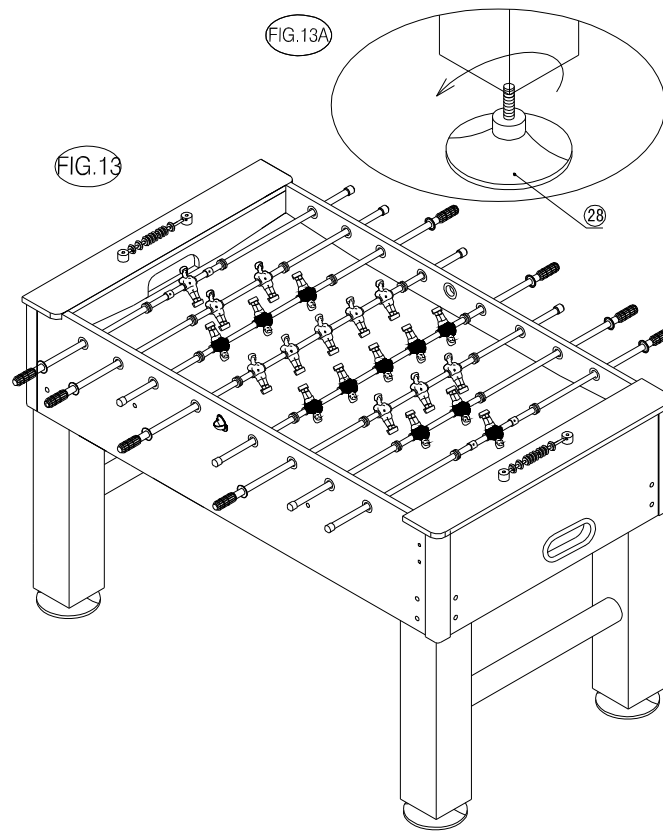


FIG.13.

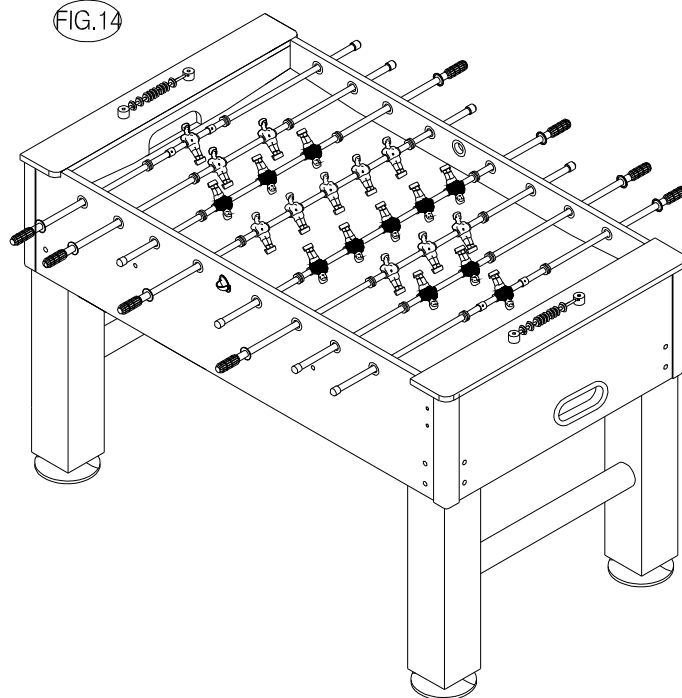
18) If the table is not leveled you can adjust the leg levelers (#28) one by one till the table is exactly level. See FIG.13 and 13A.



THE GAME ASSEMBLY IS COMPLETE.

YOU ARE NOW READY TO PLAY

FIG.14



SEVEN SPORT, s. r. o.

Bořivojova 35/878 130 00 Praha 3, ČR IČO: 268 47 264, DIČ: CZ26847264
Objednávky: +420 556 300 970, objednavky@insportline.cz
Reklamáce: +420 556 770 190, mobil: +420 604 853 019, reklamace@insportline.cz
Servis: +420 556 770 190, mobil: +420 604 853 019, servis@insportline.cz
Fax: +420 556 770 192, (servis +420 556 770 191)
Web: www.insportline.cz, www.worker.cz, www.worker-moto.cz



Zastoupení pro Slovensko:

INSPORTLINE, s.r.o., Bratislavská 36, 911 05 Trenčín, IČO: 36311723, DIČ: SK2020177082
Objednávky: +421(0)326 526 701, +421(0)917 649 192, objednavky@insportline.sk
Reklamáce: +421(0)326 526 701, +421(0)918 408 519, reklamacie@insportline.sk
Fax: +421(0)326 526 705
Web: www.insportline.sk, www.worker.sk, www.worker-moto.sk