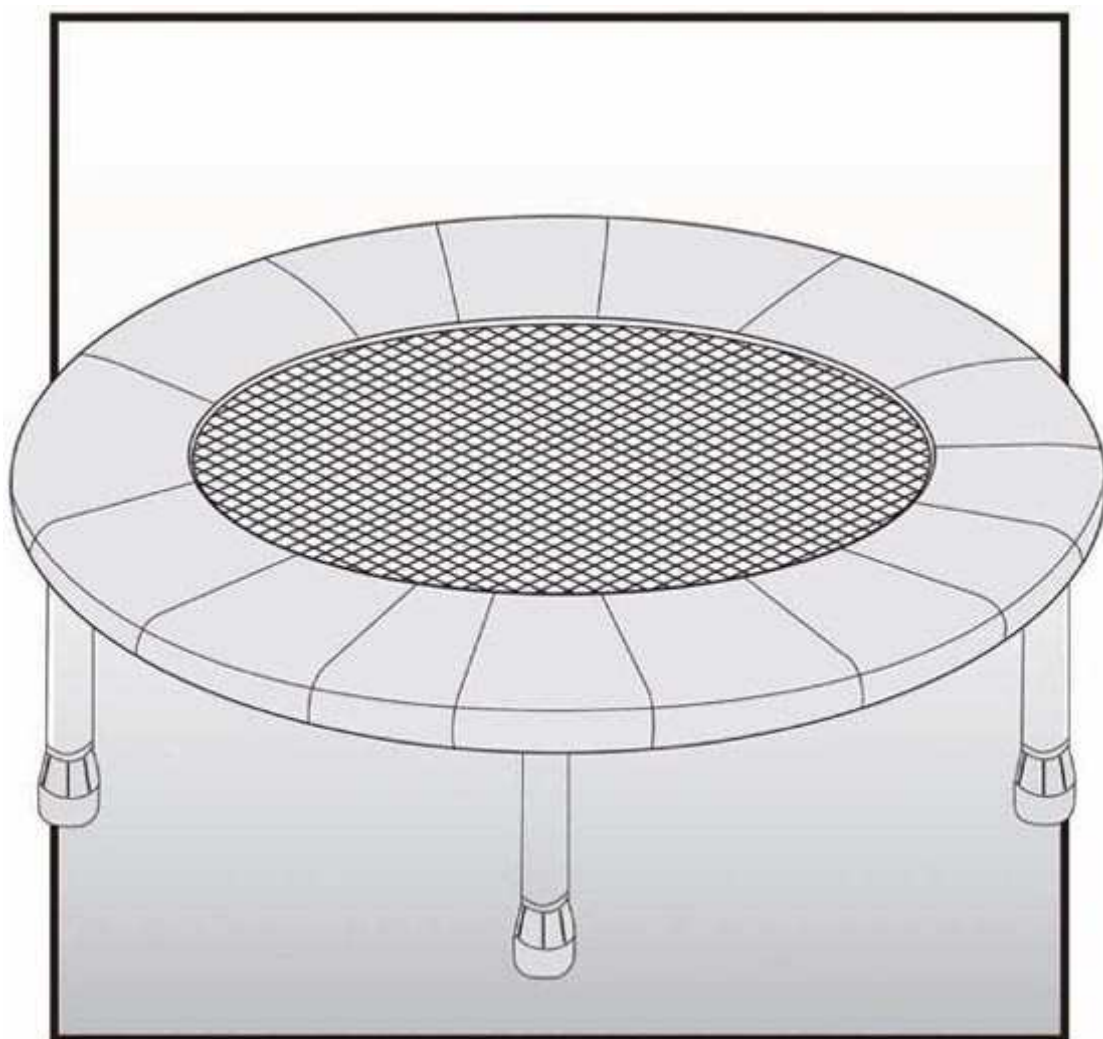




Návod k použití - CZ

IN 3732 Trampolína inSPORTline Mini Digital 122 cm



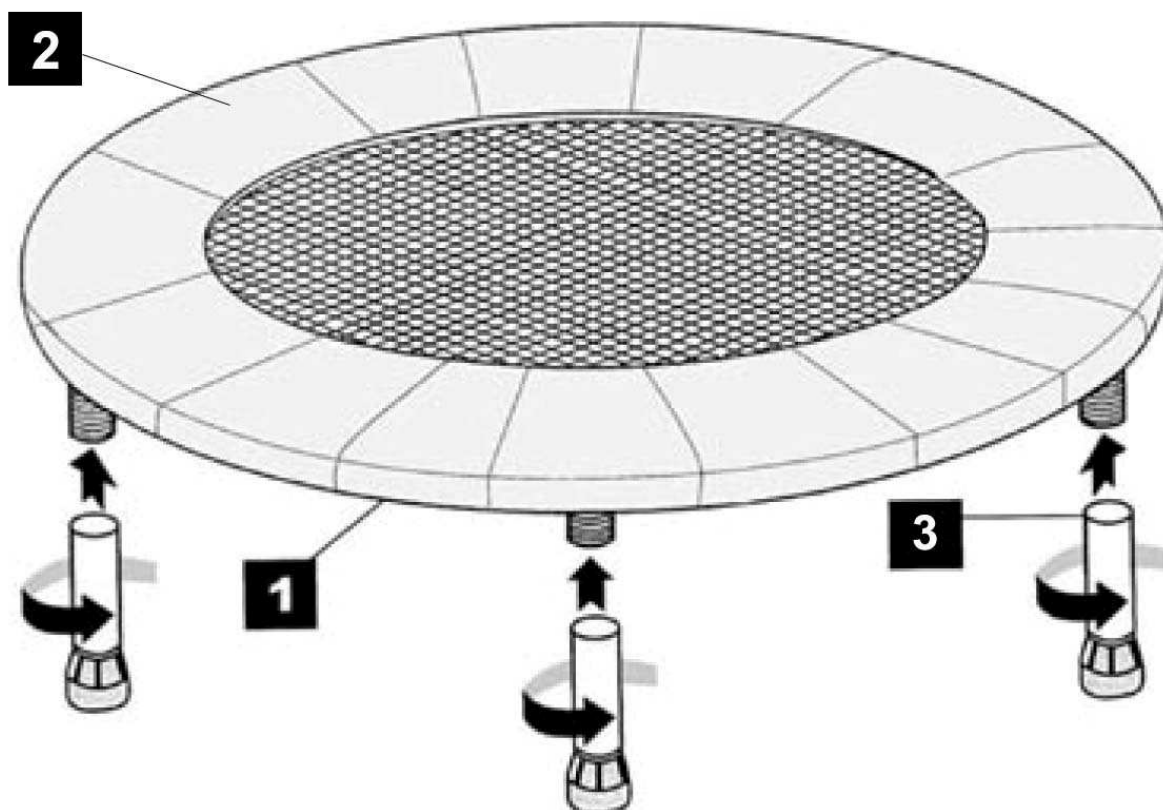
UPOZORNĚNÍ

Vynakládáme veškeré úsilí, aby naše výrobky dosahovaly té nejlepší kvality. Na naše cvičební pomůcky jsme hrdí a přejeeme Vám mnoho šťastných chvil a dosažení co nejlepších výsledků při tréninku.

Číslo položky	Velikost	Celek (1)	Kryt (2)	Nohy (3)
W1032	81 cm	1	1	5
W1036	91 cm	1	1	6
W1038	96 cm	1	1	6
W1040	101 cm	1	1	6
W1045	114 cm	1	1	8
W1048	122 cm	1	1	8
W1050	127 cm	1	1	8
W1054	137 cm	1	1	8
W1060	152 cm	1	1	9

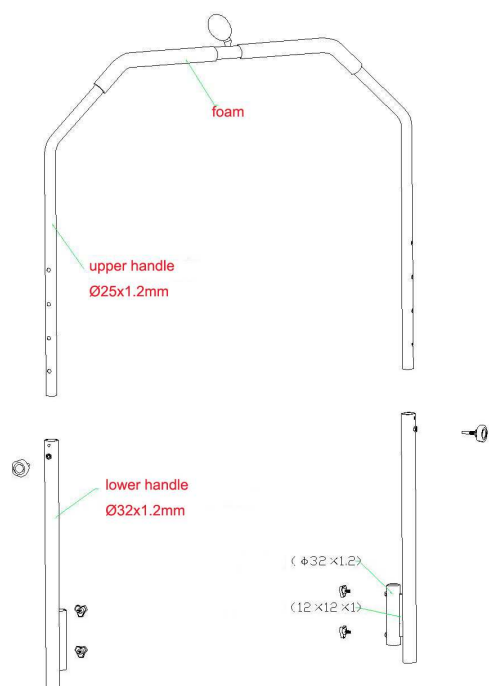
SESTAVENÍ SKÁKACÍ PLOCHY

1. Otočte trampolínu (1) tak, aby byly nohy směrem vzhůru. Na šroubech, které slouží k připevnění nohou, jsou plastové krytky. Odstraňte tyto krytky.
2. Po obvodu ocelové konstrukce připevněte kryt (2) a zakryjte pružiny.
3. Našroubujte nohy (3).
4. Převraťte trampolínu.



SESTAVENÍ DRŽADLA

1. Držadlo je sestaveno ze 4 dílů, které umožňují nastavit výšku držadla.



2. Zasuňte nohy trampolíny do spodních dílů držadla.



3. Našroubujte nohu trampolíny do spodního dílu držadla tak, jak je znázorněno na obrázku a vše dotáhněte pomocí dvou trojúhelníkových šroubů.



4. Spojte k sobě spodní a horní díly držadla a použijte kulovitý šroub k dotažení.



SESTAVENÍ A PŘIHOJENÍ POČÍTAČE K TRAMPOLÍNĚ

1. Umístěte zařízení snímače na nohu trampolíny, utáhněte ho do patřičné výšky a nohu trampolíny našroubujte zpět do konstrukce.



2. Umístěte senzor tak, aby se dotýkal spodní části skákací plochy.



3. Spojte drátky senzoru a připojte zakončení senzoru k počítači.



DŮLEŽITÉ

Než začnete připevňovat nohy, zkontrolujte vnitřní závit tyče. Pokud závit chybí, oddělte gumovou krytku a připevňte ji na druhou stranu tyče. Před použitím se ujistěte, že jsou nohy dostatečně utaženy.

Před zahájením jakéhokoliv cvičebního programu se poraďte s lékařem. Ujistěte se, že trampolína stojí na rovné ploše a že je strop dostatečně vysoký.

Mějte na paměti, že tato trampolína není určena k provádění salt, přemetů, ani jakýchkoliv jiných gymnastických či akrobatických prvků.

JAK ZAČÍT

Vždy se nejdřív řádně protáhněte a zahřejte. Cviky, které slouží k protažení a zahřátí organismu, provádějte po dobu alespoň 5 minut. Uvolníte tím svalové napětí a předejdete poškození svalů.

Na trampolíně trénujte obden. Po pár týdnech začněte na trampolíně cvičit pětkrát týdně. Vždy si naplánujte délku tréninku, jak dlouho budete určitý cvik nebo kombinaci cviků provádět. Zpočátku cvičte krátce, pouze pár minut a s postupem času dobu cvičení prodlužujte.

Poté, co se dostatečně obeznámíte s níže uvedenými cviky, buďte tvořiví a navrhňte si svůj vlastní cvičební program. Můžete kombinovat různé cviky a provádět je v rytmu hudby, tím se pro Vás stane cvičení ještě zábavnější.

Přejeme příjemnou zábavu.

- Šetřete své klouby
- Zlepšete svou koordinaci, rovnováhu a hbitost
- Posilujte a vytvarujte své nohy
- Spalujte kalorie a posilujte kardiovaskulární systém
- Užijte si účinný 15 minutový trénink

VAROVÁNÍ

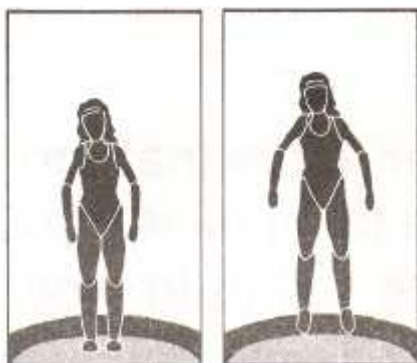
Přístroj mohou sestavovat pouze dospělí lidé.

CVIKY

1. Nízké skoky

Skákejte nízko a nohy mějte od sebe vzdáleny 30-45 cm. Při dopadu a odrazu vždy mírně pokrčte nohy v kolenou.

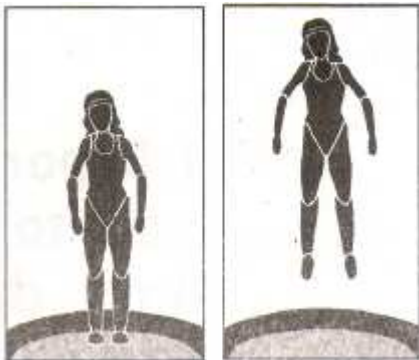
Cvik provádějte po dobu 1-3 minut.



2. Vysoké skoky

Skákejte do výšky asi 30-45 cm. Odrážejte se s nohama u sebe, po odrazu propínejte chodidla a palce směrem dolů. Při dopadu mějte vždy mírně rozkročené nohy.

Cvik provádějte po dobu 1-3 minut.



3. Klusání

Klusejte na místě. Zvedněte kolena vysoko a pro správné provedení cviku je nezbytný rozsáhlý pohyb rukou. Čím výše zvedáte kolena, tím více procvičujete břicho.

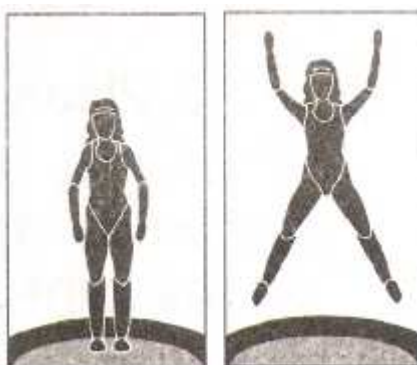
Cvik provádějte po dobu 1-10 minut.



4. Současné roznožení a zvedání rukou

Odrážte se s nohama u sebe a rukama podél těla. Při výskoku zvedněte ruce nad hlavu a rozkročte nohy na vzdálenost přibližně 60 cm. Při dopadu mějte vždy ruce podél těla a nohy rozkročené.

Cvik opakujte 10-50 krát.



5. Vytáčení horní a dolní poloviny těla opačným směrem

Při výskoku vytočte ramena a horní polovinu těla směrem doprava, ale boky a kolena vytočte doleva. Při dalším skoku vytočte ramena a horní polovinu těla směrem doleva a boky a kolena směrem doprava.

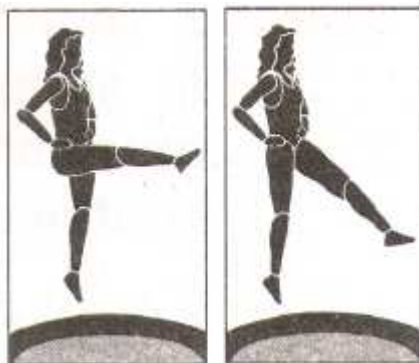
Cvik opakujte 10-50 krát.



6. Vysoký a nízký kop

Slabě se odrazte a vykopněte vysoko jednu nohu s rukama v bok. Při dalším výskoku vykopněte níže (zhruba do poloviny výšky předchozího kopu) druhou nohou. Během skákání střídejte nohy.

Cvik provádějte po dobu 1-5 minut



7. Klusání s činkami

Vezměte si do rukou činky o váze 1,5 kg až 2,5 kg. Klusejte na místě, zvedejte vysoko kolena a tento pohyb doplňte pohybem rukou.

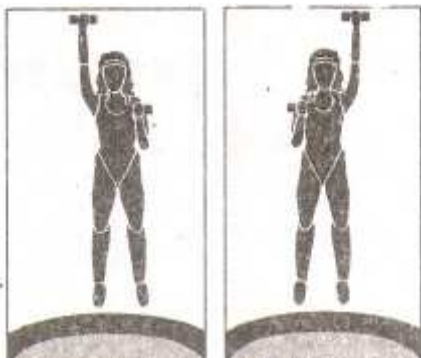
Cvik provádějte po dobu 30 vteřin až 3 minut



8. Zvedání činek střídavě

Jednu ruku pokrčte v lokti, loket držte u těla a činku mějte ve výšce ramen. Druhá ruka je zvednuta nad hlavou. Při výskoku ruce vyměňte a při skákání střídavě zvedejte pravou a levou ruku.

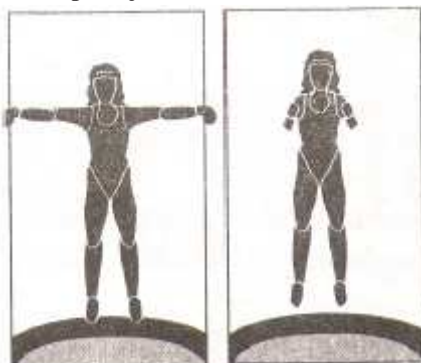
Cvik opakujte 10-50 krát.



9. Rozpažování a předpažování

Uchopte do rukou činky a svěste ruce podél těla. Po odrazu ruce rozpažte, při dalším skoku ruce předpažte.

Cvik opakujte 10-25 krát.



10. Skákání přes švihadlo

Skákání přes švihadlo posiluje kardiovaskulární soustavu. Tento cvik je ovšem účinnější, pokud jej provádíte na trampolíně.

Cvik provádějte po dobu 30 vteřin až 5 minut.



11. Cvičení se závažími na kotnících a zápěstích

Chcete-li uvedené cviky učinit ještě více namáhavými, použijte závaží na kotníky a zápěstí.



1. Je velice důležité provádět pravidelné kontroly, zda nedošlo k poškození trampolíny. Jakákoliv poškozený díl by měl být okamžitě vyměněn.
2. Uvědomte si, že tato trampolína je určena pro domácí použití a neměla by být hračkou pro děti. Děti mohou na trampolíně skákat pouze za dozoru dospělé osoby.
3. Trampolínu lze používat pouze tam, kde je ke správnému provádění cviků dostatek volného prostoru. Nepoužívejte ji ve stísněných prostorách nebo v místnostech s nízkým stropem.
4. Je důležité, abyste se před zahájením jakéhokoliv cvičebního programu poradili s lékařem. Nadměrný nebo nesprávný trénink může poškodit Vaše zdraví.

VAROVÁNÍ!!!

- Na trampolíně může současně skákat pouze 1 osoba
- Skákejte ve středu trampolíny
- Před skákáním si sundejte brýle, šperky, hodinky a vyprázdněte své kapsy
- Kryt (chránič pružin) a skákaací plocha musí být vždy naprosto suché
- Neskákejte na trampolíně, pokud nejste zcela zdraví nebo pokud jste zraněni (např. poranění kotníku)
- Neskákejte se zapálenou cigaretou nebo po požití alkoholu
- Provádějte pravidelné kontroly trampolíny a vyměňujte poškozené díly
- Neskákejte ve tmě
- Nezdržujte se v prostoru pod trampolínou
- Na trampolínu nepokládejte žádné předměty
- Nepoužívejte trampolínu jako odrazový můstek
- Neskákejte na trampolínu z jiných předmětů
- Trampolína musí být umístěna na rovném povrchu

POUŽITÍ DIGITÁLNÍHO DISPLEJE



ČTENÍ DIGITÁLNÍHO DISPLEJE

Množství skoků na trampolině (CNT), které jste udělali se vždy zobrazí na displeji.

TIME, CAL, STRIDES/MIN a SCAN se ukážou později.

RESETOVÁNÍ CVIČEBNÍHO MONITORU

Cvičební monitor může být resetovaný zmáčknutím tlačítka RESET a to 3x.

Pokud i poté nebude monitor fungovat, vyndejte baterii na dvě sekundy a pak opět dejte zpět.

Takhle vymažete paměť.

Použití tlačítka MODE

Tlačítko MODE vám umožní vybrat statistiky, které chcete při cvičení sledovat.

Například, pokud chcete vidět jak dlouho už cvičíte, zmáčkněte tlačítko MODE dokud se neobjeví černá malá šipka ukazující TIME. Následujte pozorně ostatní instrukce pro další funkce.

TIME FUNCTION: zmáčkněte tlačítko MODE dokud se neobjeví černá malá šipka ukazující TIME

Čas je ukazován na displeji v minutách/sekundách.

CALORIE FUNCTION: zmáčkněte tlačítko MODE dokud se neukáže šipka ukazující kalorie celkový počet kalorií je jen orientační

STRIDES/MIN.FUNCTION: zmáčkněte tlačítko MODE dokud šipka nebude ukazovat počet skoků v minutách
skoky/MIN počítá množství skoků za minutu

SCAN FUNCTION: zmáčkněte tlačítko MODE dokud šipka nebude ukazovat body na SCAN.

Šipka bude pravidelně blikat.

Funkce SCAN se bere automaticky z modemu TIME to CALORIE to STRIDES/MIN. Každá z funkcí se ukáže na displeji asi na 8 sekund než se změní na jiný modem.

Záruční podmínky, reklamace

Všeobecná ustanovení a vymezení pojmů

Tyto záruční podmínky a reklamační řád upravují podmínky a rozsah záruky poskytované prodávajícím na zboží dodávané kupujícím, jakož i postup při vyřizování reklamačních nároků uplatněných kupujícím na dodané zboží. Záruční podmínky a reklamační řád se řídí příslušnými ustanoveními zákona č. 40/1964 Sb., Občanský zákoník, zákona č. 513/1991 Sb., Obchodní zákoník, a zákona č. 634/1992 Sb., Zákon o ochraně spotřebitele, ve znění pozdějších předpisů, a to i ve věcech těmito záručními podmínkami a reklamačním řádem nezmiňovaných.

Prodávajícím je společnost SEVEN SPORT s.r.o. se sídlem Bořivojova 35/878, 13000 Praha,

I.Č. 26847264, zapsaná v obchodním rejstříku, vedeném Krajským soudem v Praze oddíl C, vložka 116888.

Vzhledem k platné právní úpravě se rozlišuje kupující, který je spotřebitelem a kupující, který spotřebitelem není.

„Kupující spotřebitel“ nebo jen „spotřebitel“ je osoba, která při uzavírání a plnění smlouvy nejedná v rámci své obchodní nebo jiné podnikatelské činnosti.

„Kupující, který není „spotřebitel“, je podnikatel, který nakupuje výrobky či užívá služby za účelem svého podnikání s těmito výrobky nebo službami. Tento kupující se řídí rámcovou kupní smlouvou a obchodními podmínkami v rozsahu, které se ho týkají a obchodním zákoníkem.

Tyto záruční podmínky a reklamační řád jsou nedílnou součástí každé kupní smlouvy uzavřené mezi prodávajícím a kupujícím. Záruční podmínky a reklamační řád jsou platné a závazné, pokud v kupní smlouvě či v dodatku v této smlouvě či jiné písemné dohodě nebude stranami dohodnuto jinak.

Záruční podmínky

Záruční doba

Prodávající poskytuje kupujícím záruku za jakost zboží v délce 24 měsíců, pokud ze záručního listu, faktury ke zboží, dodacího listu, příp. jiného dokladu ke zboží nevyplývá odlišná délka záruční doby poskytovaná prodávajícím. Zákonná délka záruky poskytovaná spotřebiteli není tímto dotčena.

Zárukou za jakost přejímá prodávající závazek, že dodané zboží bude po určitou dobu způsobilé pro použití k obvyklému, příp. smluvenému účelu a že si zachová obvyklé, příp. smluvené vlastnosti.

Záruční podmínky se nevztahují na závady vzniklé:

nesprávnou údržbou

mechanickým poškozením

opotřebením dílů při běžném používání (např. gumové a plastové části, pohyblivé mechanismy, atd.)

neodvratnou událostí, živelnou pohromou

neodbornými zásahy

nesprávným zacházením, či nevhodným umístěním, vlivem nízké nebo vysoké teploty, působením vody, neúměrným tlakem a nárazy, úmyslně pozměněným designem, tvarem nebo rozměry

Reklamační řád

Postup při reklamaci vady zboží

Kupující je povinen zboží, dodané prodávajícím prohlédnout co nejdříve po přechodu nebezpečí škody na zboží, resp. po jeho dodání. Prohlídku musí kupující provést tak, aby zjistil všechny vady, které je možné při přiměřené odborné prohlídce zjistit.

Při reklamaci zboží je kupující povinen na žádost prodávajícího prokázat nákup a oprávněnost reklamace fakturou nebo dodacím listem s uvedeným výrobním (sériovým) číslem, případně týmiž doklady bez sériového čísla. Neprokáže-li kupující oprávněnost reklamace těmito doklady, má prodávající právo reklamaci odmítnout.

Pokud kupující oznámí závadu, na kterou se nevztahuje záruka (např. nebyly splněny podmínky záruky, závada byla nahlášena omylem apod.), je prodávající oprávněn požadovat plnou úhradu nákladů, které vznikly v souvislosti s odstraňováním závady takto oznámené kupujícím. Kalkulace servisního zásahu bude v tomto případě vycházet z platného ceníku pracovních výkonů a nákladů na dopravu.

Pokud prodávající zjistí (testováním), že reklamovaný výrobek není vadný, považuje se reklamace za neoprávněnou. Proávající si vyhrazuje právo požadovat úhradu nákladu, které vznikly v souvislosti s neoprávněnou reklamací.

V případě, že kupující reklamuje vady zboží, na které se vztahuje záruka podle platných záručních podmínek prodávajícího, provede prodávající odstranění vady formou opravy, případně výměny vadného dílu nebo zařízení za bezvadné. Proávající je se souhlasem kupujícího oprávněn dodat výměnou za vadné zboží jiné zboží plně funkčně kompatibilní, ale minimálně stejných nebo lepších technických parametrů. Volba ohledně způsobu vyřízení reklamace dle tohoto odstavce náleží prodávajícímu.

Proávající vyřídí reklamaci nejpozději do 30 dnů od doručení vadného zboží, pokud nebude dohodnuta lhůta delší. Za den vyřízení se považuje den, kdy bylo opravené nebo vyměněné zboží předáno kupujícímu. Není-li prodávající s ohledem na charakter vady schopen vyřídit reklamaci v uvedené lhůtě, dohodne s kupujícím náhradní řešení. Pokud k takové dohodě nedojde, je prodávající povinen poskytnout kupujícímu finanční náhradu formou dobropisu.



SEVEN SPORT, s. r. o.

Bořivojova 35/878 130 00 Praha 3, ČR IČO: 268 47 264, DIČ: CZ26847264
Objednávky: +420 556 300 970, objednavky@insportline.cz
Reklamační: +420 556 770 190, mobil: +420 604 853 019, reklamace@insportline.cz
Servis: +420 556 770 190, mobil: +420 604 853 019, servis@insportline.cz
Fax: +420 556 770 192, (servis +420 556 770 191)
Web: www.insportline.cz, www.worker.cz, www.worker-moto.cz



Zastoupení pro Slovensko:

INSPORTLINE, s.r.o., Bratislavská 36, 911 05 Trenčín, IČO: 36311723, DIČ: SK2020177082
Objednávky: +421(0)326 526 701, +421(0)917 649 192, objednavky@insportline.sk
Reklamační: +421(0)326 526 701, +421(0)918 408 519, reklamacie@insportline.sk
Fax: +421(0)326 526 705
Web: www.insportline.sk, www.worker.sk, www.worker-moto.sk

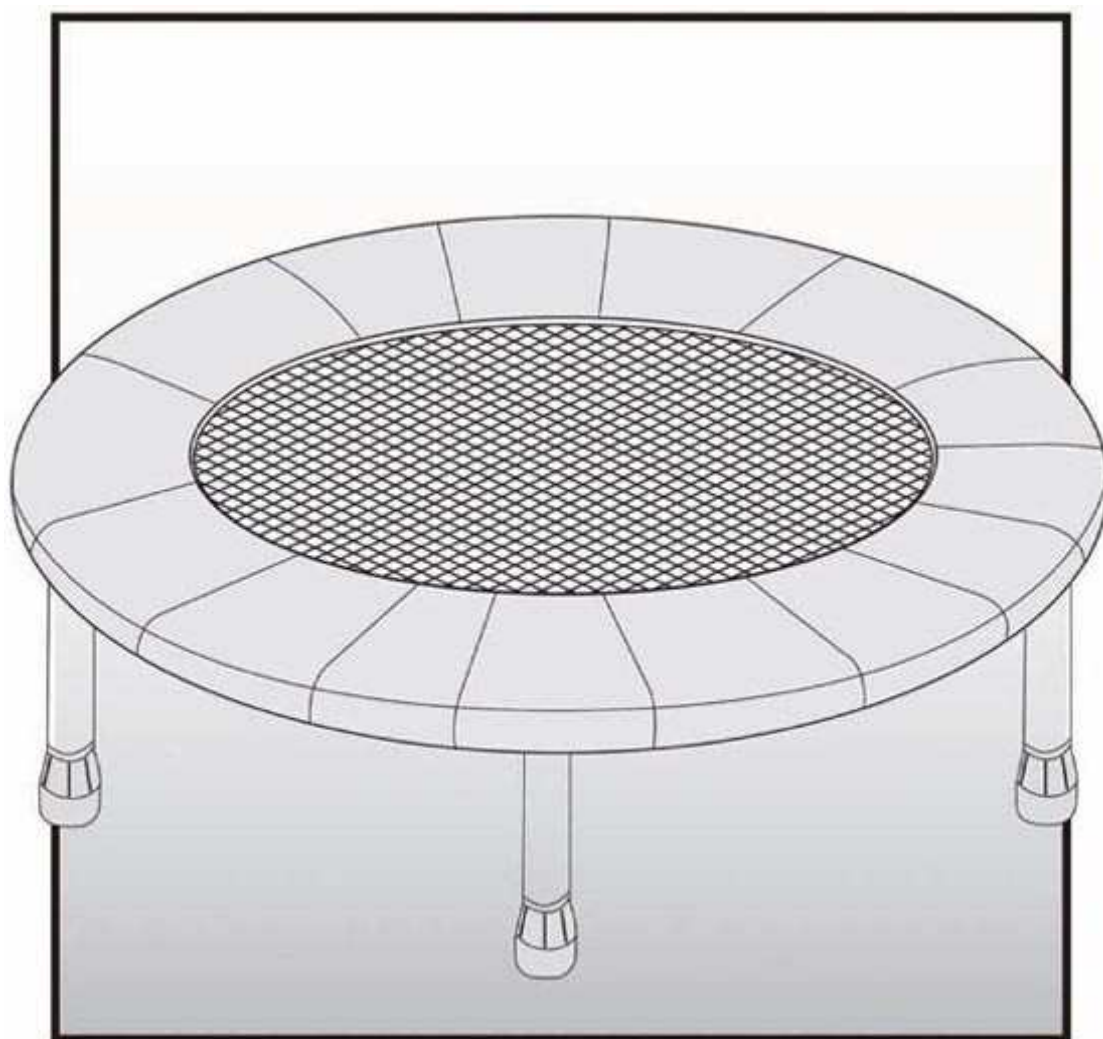
Datum prodeje:

Razítko a podpis prodejce:



Návod na používanie - SK

IN 3732 Trampolína inSPORTline Mini Digital 122 cm



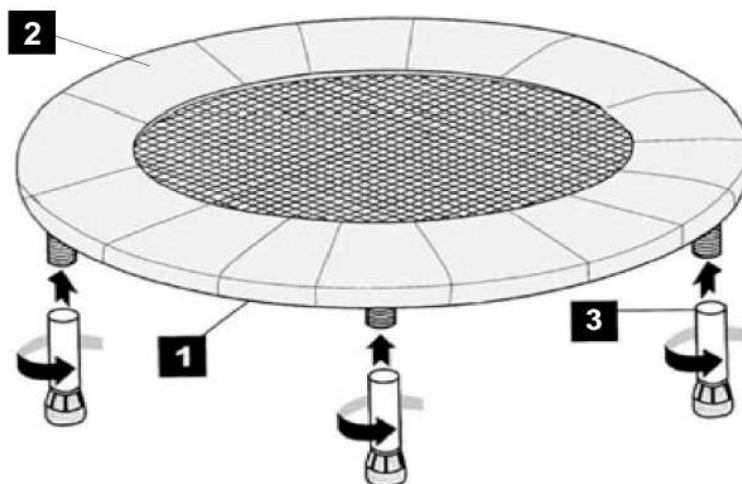
POZOR!

Ďakujeme, že ste si vybrali náš jeden z našich výrobkov určených pre cvičenie. Vynakladáme veľké úsilie, aby bol všetky naše výrobky štandardne najvyššej kvality. Sme hrdí na to, že sme vytvorili a vyrobili toto zariadenie na cvičenie a želáme Vám mnoho rokov plných zdravia a chute pre cvičenie.

Obj.č.	veľkosť	ks	kryt	nožičky
W1032	81cm	1	1	5
W1036	91cm	1	1	6
W1038	96cm	1	1	6
W1040	101cm	1	1	6
W1045	114cm	1	1	8
W1048	122cm	1	1	8
W1050	127cm	1	1	8
W1054	137cm	1	1	8
W1060	152cm	1	1	9

Montáž:

1. Otočte trampolínu (1) opačne tak, že povrch, po ktorom sa skáče, bude otočený k zemi. Uvidíte, že sú tam plastové krytky, ktoré prekrývajú otvory, kde treba nasadiť nožičky. Demontujte tieto krytky a vyhod'te.
2. Navlečte kryt (2) okolo oceľového rámu a namontujte pružiny.
3. Namontujte nožičky (3) do otvorov pre nožičky.
4. Otočte trampolínu späť.

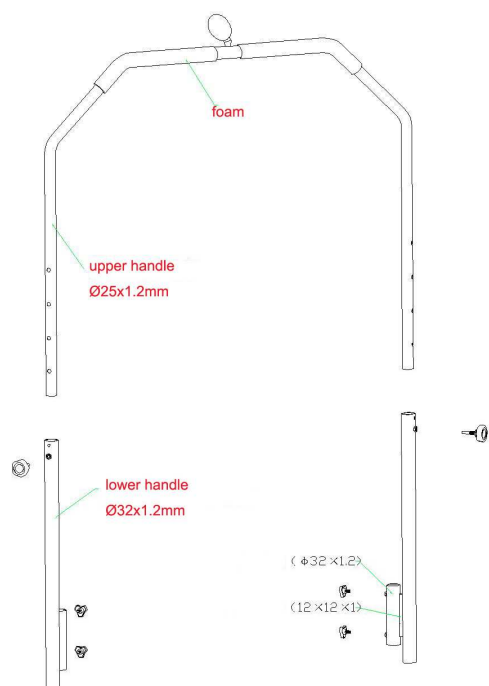


POZOR!

Montáž smie vykonávať len
dospelá osoba!

ZOSTAVENIE DRŽADLA

1. Držadlo je zostavené zo 4 dielov, ktoré umožňujú nastaviť výšku držadla.



2. Zasuňte nohy trampolíny do spodných dielov držadla.



3. Zašróbujte nohu trampolíny do spodného dielu držadla tak ako je znázornené na obrázku a všetko dotiahnite pomocou dvoch trojuholníkových šróbov.



4. Spojte k sebe spodnú a hornú časť držadla a použite guľatý šrób k dotiahnutiu.



ZOSTAVENIE A PRIPOJENIE POČÍTAČA K TRAMPOLÍNE

1. Umiestnite zariadenie snímača na nohu trampolíny, utiahnite ho do optimálnej výšky a nohu trampolíny našróbujte späť do konštrukcie.



2. Umiestnite senzor tak, aby sa dotýkal spodnej časti skákacej plochy.



3. Spojte drôtičky senzoru a pripojte zakončenie senzoru k počítaču.



Dôležité

Prosím skontrolujte vnútorné závitové nožičky ešte pred tým ako začnete montovať nožičky na miesto. Ak zistíte, že vnútorný závit chýba, vytiahnite gumovú krytku nožičky, závit môže byť na opačnej strane.

Uistite sa, že nožičky sú bezpečne dotiahnuté ešte pred tým ako začnete zariadenie používať.

Nechajte si vykonať zdravotnú prehliadku alebo konzultujte svoj zdravotný stav so svojim lekárom, ešte pred tým ako začnete zariadenie používať alebo zostavovať svoj cvičiaci program.

Uistite sa, že zariadenie umiestnite na rovný povrch a že máte dostatočný priestor nahor ešte pred tým ako začnete samotné zariadenie používať.

Pamätajte si, táto trampolína nie je určená na používanie pre gymnastov alebo akrobatických kaskadérov. Nemala by byť používaná na vzdušné skoky, premety alebo iné gymnastické prvky.

Ako začať

Vždy vykonávajte zahrievacie cvičenia ešte pred samotným cvičením na zariadení

Vykonávajte minimálne 5 minútové strečingové a preťahovacie cviky, ktoré Vám napomôžu predísť natiahnutiu svalov alebo napnutiu svalov.

Zo začiatku cvičte na zariadení len každý druhý deň.

Po niekoľkých týždňoch, začnite cvičiť päť krát za týždeň. Odrážanie sa je najlepšie cvičenie vykonávané počas používania zariadenia alebo jeho kombinácia s iným cvičením. Zo začiatku cvičte len niekoľko minút a postupne si čas predlžujte až po čas maximálne odporúčaný.

Akonáhle sa dokonale oboznámite s cvičením v tomto návode, buďte inovatívny a kreatívny a vytvorte si vlastné cviky a rutinu. Kombinujte rôznorodé cvičenia a cvičte pri hudbe a budete mať svoje cvičenia na zariadení čoraz radšej.

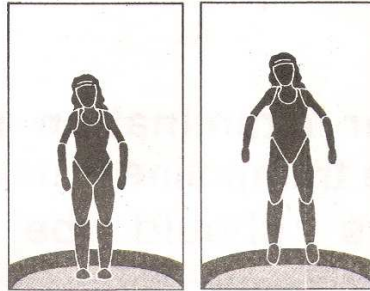
ZABÁVAJTE SA!

- znížte nárazy na kĺby
- zdokonaľujte svoju koordináciu, balans a pohyblivosť
- formujte a tvarujte svoje nohy
- spaľujte kalórie a súčasne zlepšujte svoj kardio-vaskulárny systém
- poriadne si zacvičte počas 15 minút

Cvičenie

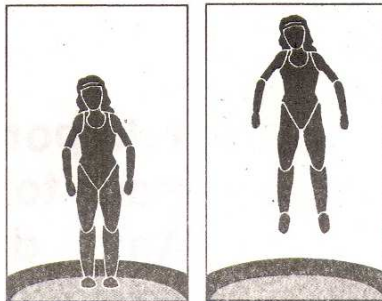
1. **Low bounce** - krátke odrážanie - odrážajte sa len niekoľko cm. Majte nohy mierne od seba. Udržujte kolenná ľahko pokrčené pri odrážaní a dopade.

Cvičenie vykonávajte 1-3 minúty.



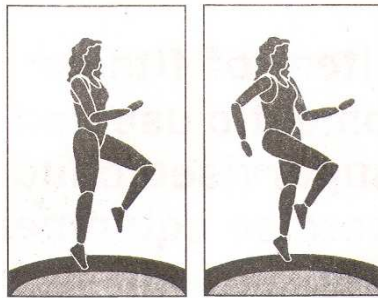
2. **High bounce** - veľké skoky - skáčte s väčším odrazom. Začínajte s nohami pri sebe, prsty smerujte nadol keď ste vo vrchnej polohe. Navrchu vždy nohy trochu rozťahnite .

Cvičenie vykonávajte 1-3 minúty.

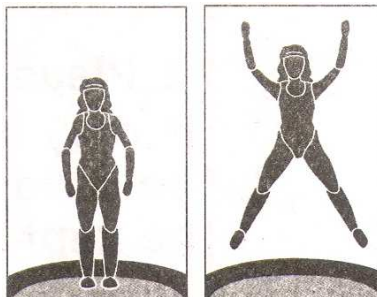


3. **Jogging** - behanie - bežte na mieste. Zdvíhajte kolenná vysoko a pohybujte pažami ako pri behu. Čím vyššie budete dvíhať kolenná, tým je to lepšie pre Vaše brušné svalstvo.

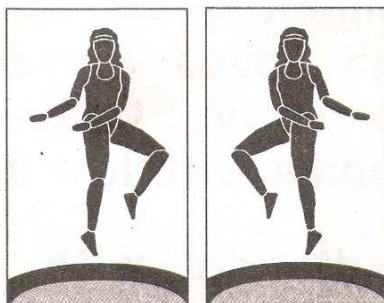
Cvičenie vykonávajte 1-10 minút.



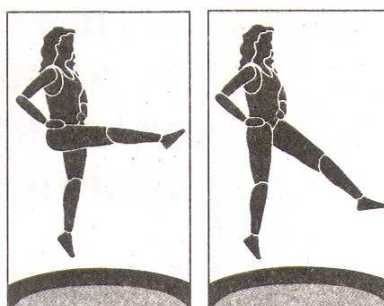
4. **Straddle hops** - poskoky - začnite s nohami pri sebe a rukami v bok. Pri skoku hore rozťahnite nohy a ruky dajte nad hlavu. Pri dopade dajte opäť ruky k sebe a nohy k sebe. Cvičenie vykonávajte 10-50 opakovaní.



5. **Twister** - vytáčanie do boku - skáčte hore a otáčajte rukami a bokmi hornej časti tela doprava a kolenami doľava. Pri ďalšom skoku točte naopak.
Cvičenie vykonávajte 10-50 opakovaní.



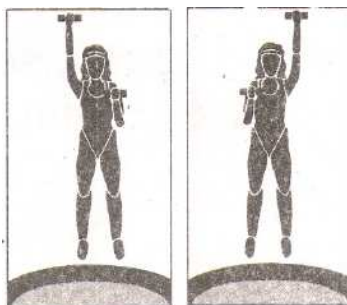
6. **High kick, low kick** - vykopávanie - pri skoku dajte ruky v bok a kopte jednou nohou vysoko a potom druhou nohu nižšie. Pri cvičení vo vykopávaní nohy striedajte.
Cvičenie vykonávajte 1-5 minút.



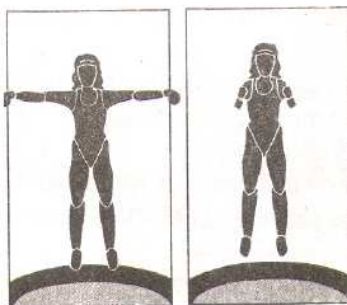
7. **Jog with dumbbells** - poskoky s činkami - zoberte si do oboch rúk ľahké činky a pri poskочení zdvíhajte striedavo ľavú a pravú ruku a zároveň dvíhajte pravé a ľavé koleno. Cvičenie vykonávajte 30 sekúnd až 3 minúty.



8. **Alternate dumbbell raises** – striedavé dvíhanie činiek - zoberte si do oboch rúk ľahké činky a pri poskочení zdvíhajte striedavo ľavú a pravú ruku nad hlavu, odrážajte sa z opačnej nohy ako dvíhate ruku.
Cvičenie vykonávajte 10-50 opakovaní.



9. **Side and forward laterals** – predpaženie a rozpaženie - držte činky v oboch natiahnutých rozpažených rukách a pri skoku je pripažte. Pri ďalšom skoku ruky predpažte a opäť pripažte. Cvičenie vykonávajte 10-25 opakovaní.



10. **Rope skipping** – skákanie so švihadlom – cvičenie so švihadlom je veľmi vhodné na posilnenie kardio-vaskulárneho systému. Je o to efektívnejšie, keď cvičenie vykonávate na trampolíne. Cvičenie vykonávajte 30 sekúnd až 5 minút.



11. **Ankle and wrist weights** – precvičenie členkov a zápästí - pre viac vytrvalostné cvičenie môžete používať prídavné záťažce na členky a zápästia



ZARIADENIE JE URČENÉ PRE OSOBY S HMOTNOSŤOU DO 100 KG!!!

1. Dôležité – mala by sa vykonávať pravidelná prehliadka zariadenie, aby sa zabezpečilo, že zariadenie nie je poškodené. Akákoľvek poškodená časť sa musí okamžite vymeniť
2. Prosím berte na vedomie – toto zariadenie na cvičenie je určené len na domáce použitie a nesmie sa používať ako hračka. Deti bez dozoru nesmú mať dosah a prístup k zariadeniu.
3. Toto zariadenie smie byť používané iba na miestach s dostatočným priestorom, aby sa mohlo vykonávať cvičenie správne. Nepoužívajte zariadenie, kde nie je dostatočný priestor na jeho používanie, alebo v priestoroch s nízkym stropom.
4. Dôležité – konzultujte svoj zdravotný stav so svojim lekárom ešte pred samotným cvičením na zariadení. Prílišné alebo nesprávne cvičenie na zariadení môže mať negatívny dopad na Vaše zdravie.

POZOR!!!

- Na zariadení sme cvičiť súčasne len jedná osoba
- Skáčte len v strede zariadenia
- Nerobte kotmelce
- Okuliare, šperky a hodinky nemôžete mať na sebe počas cvičenia, taktiež si vyprázdňte vrecká
- Kryt a povrch na skákanie musí byť úplne suchý
- Dávajte pozor na medicínske kontraindikácie (napr. výron členku...)
- Neskáčte ak ste pod vplyvom alkoholu alebo máte cigaretu
- Musia byť vykonávané pravidelné kontroly a poškodené dielce musia byť okamžite vymenené
- Neskáčte za tmy
- Je zakázané zdržiavať sa pod trampolínou
- Pod trampolínu neumiestňujte žiadne predmety
- Nesmie sa zariadenie používať ako odrážacia trampolína
- Neskáčte na trampolínu z iných predmetov
- Trampolína musí byť pre používanie umiestnená na rovnom povrchu

Čítanie digitálneho displayu



Čítanie digitálneho displayu

Počet skokov (CNT) ktoré ste vykonali budú vždy zobrazené na displayi.

TIME-čas, CAL-kalórie, STRIDES/MIN-krokov za minútu a SCAN-sken budú zobrazené krátko.

Resetovanie/vynulovanie cvičiaceho monitoru

Cvičiaci monitor sa resetuje/vynuluje stlačením tlačítka RESET na tri sekundy.

Ak to nefunguje, vyberte batériu na dve sekundy a potom ju vráťte späť.

Toto vyčistí pamäť prístroja.

Používanie tlačítka MODE

Tlačítko „mode“ Vám umožní vybrať si štatistický údaj z cvičenia.

Napríklad, ak chcete vidieť ako dlho cvičíte, stláčajte tlačítko „mode“ až pokým nebude čierna šípka ukazovať na nápis „TIME“ - čas. Postupujte podľa pokynov nižšie pre použitie zostávajúcich funkcií.

Funkcia „TIME“ - čas: stláčajte tlačítko „MODE“ až pokým nebude čierna šípka ukazovať na nápis „TIME“. Zobrazený čas bude vo formáte: minúty:sekundy.

Funkcia „CALORIE“ - kalórie: stláčajte tlačítko „MODE“ až pokým nebude čierna šípka ukazovať na nápis „CALORIE“. Celkové odhadované spaľené kalórie sa zobrazia na displayi.

Funkcia „STRIDES/MIN“ – kroky/minútu: stláčajte tlačítko „MODE“ až pokým nebude čierna šípka ukazovať na nápis „STRIDES/MIN“. Na displayi sa zobrazí počet skokov, ktoré ste vykonali za minútu.

Funkcia „SCAN“ - skenovanie: stláčajte tlačítko „MODE“ až pokým nebude čierna šípka ukazovať na nápis „SCAN“. Čierna šípka bude stále blikať. Funkcia „SCAN“ bude automaticky prepínať medzi funkciami TIME-čas, CALORIE-kalórie, STRIDES/MIN- kroky/minútu. Každá funkcie bude zobrazená na cca 8 sekúnd a potom preskočí na zobrazenie druhej funkcie.

Záručné podmienky a reklamácia

Všeobecné ustanovenia a vymedzenie pojmov

Tieto záručné podmienky a reklamačný poriadok upravujú podmienky a rozsah záruky poskytovanej predávajúcim na tovar dodávaný kupujúcemu, ako aj postup pri vybavovaní reklamačných nárokov uplatnených kupujúcim na dodanom tovare.

Predávajúcim je spoločnosť INSPORTLINE s.r.o. so sídlom Bratislavská 36, 911 05 Trenčín

Vzhľadom k platnej právnej úprave sa rozlišuje kupujúci, ktorý je spotrebiteľom a kupujúci, ktorý spotrebiteľom nie je.

„Kupujúci spotrebiteľ“ alebo len „spotrebiteľ“ je osoba, ktorá pri uzatváraní a plnení zmluvy nekoná v rámci svojej obchodnej alebo inej podnikateľskej činnosti.

„Kupujúci, ktorý nie je „spotrebiteľ“, je podnikateľ, ktorý nakupuje výrobky či užíva služby za účelom svojho podnikania s týmito výrobkami alebo službami. Tento kupujúci sa riadi rámcovou kúpnu zmluvou a obchodnými podmienkami v rozsahu, ktorého sa ho týkajú a obchodným zákonníkom.

Tieto záručné podmienky a reklamačný poriadok sú neoddeliteľnou súčasťou každej kúpnej zmluvy uzatvorenej medzi predávajúcim a kupujúcim. Záručné podmienky a reklamačný poriadok sú platné a záväzné, pokiaľ v kúpnej zmluve či v dodatku k tejto zmluve či inej písomnej dohode nebude stranami dohodnuté inak.

Záručné podmienky

Záruční doba

Predávajúci poskytuje kupujúcemu štandardne záruku za kvalitu tovaru v trvaní 24 mesiacov, pokiaľ zo záručného listu, faktúry k tovaru, dodacieho listu, príp. iného dokladu k tovaru nevyplýva odlišná dĺžka záručnej doby poskytovanej predávajúcim. Zákonná dĺžka záruky poskytovaná spotrebiteľovi nie je týmto dotknutá.

Zárukou za kvalitu prijíma predávajúci záväzok, že dodaný tovar bude po určitú dobu spôsobilé pre používanie k obvyklému, príp. dohodnutému účelu a že si zachová obvyklé, príp. dohodnuté vlastnosti.

Záručné podmienky sa nevzťahujú na závady vzniknuté:

- zavinením užívateľa tj. Poškodenie výrobku neodbornou opravou, nesprávnou montážou
- nesprávnou údržbou
- mechanickým poškodením
- opotrebením dielcov pri bežnom používaní (napr. gumové a plastové časti, pohyblivé mechanizmy, atď.)
- neodvratnou udalosťou, živelnou pohromou
- neodbornými zásahmi
- nesprávnym zaobchádzaním, či nevhodným umiestnením, vplyvom nízkej alebo vysokej teploty, pôsobením vody, neúmerným tlakom a nárazmi, úmyselne pozmeneným designom, tvarom alebo rozmermi

Reklamační poriadok

Postup pri reklamácií chyby tovaru

Kupujúci je povinný tovar, dodaný predávajúcim, skontrolovať čo najskôr po prechode nebezpečenstva škody na tovare, resp. po jeho dodaní. Prehliadku musí kupujúci vykonať tak, aby zistil všetky chyby, ktoré je možné pri primeranej odbornej prehliadke zistiť.

Pri reklamácií tovaru je kupujúci povinný na žiadosť predávajúceho preukázať nákup a oprávnenosť reklamácie faktúrou alebo dodacím listom s uvedeným výrobným (sériovým) číslom, prípadne takýmito dokladmi bez sériového čísla. Ak kupujúci nepreukáže oprávnenosť reklamácie takýmito dokladmi, má predávajúci právo reklamáciu odmietnuť.

Pokiaľ kupujúci oznámi chybu, na ktorú sa nevzťahuje záruka (napr. neboli splnené podmienky záruky, chyba bola nahlásená omylom a pod.), je predávajúci oprávnený požadovať plnú úhradu nákladov, ktoré vznikli v súvislosti s odstraňovaním chyby takto oznámenej kupujúcim. Kalkulácia servisného zásahu bude v tomto prípade vychádzať z platného cenníka pracovných výkonov a nákladov na dopravu.

Pokiaľ predávajúci zistí (testovaním), že reklamovaný výrobok nie je chybný, považuje sa reklamácia za neoprávnenú. Predávajúci si vyhradzuje právo požadovať úhradu nákladov, ktoré vznikli v súvislosti s neoprávnenou reklamáciou.

V prípade, že kupujúci reklamuje chybu tovaru, na ktoré sa vzťahuje záruka podľa platných záručných podmienok predávajúceho, vykoná predávajúci odstránenie

chyby formou opravy, prípadne výmenou chybného dielcu alebo za zariadenie bez chýb. Predávajúci je so súhlasom kupujúceho oprávnený dodať výmenou za chybný tovar iný tovar plne funkčne kompatibilný, ale minimálne rovnakých alebo lepších technických parametrov. Voľba ohľadne spôsobu vybavenia reklamácie podľa tohto odstavca prináleží predávajúcemu.

Predávajúci vybaví reklamáciu najneskôr do 30 dní od doručenia chybného tovaru, pokiaľ nebude dohodnutá dlhšia lehota. Za deň vybavenia sa považuje deň, keď bol opravený alebo vymenený tovar odovzdaný

kupujúcemu. Pokiaľ predávajúci nie je s ohľadom na charakter chyby schopný vybaviť reklamáciu v uvedenej lehote, dohodne s kupujúcim náhradné riešenie. Pokiaľ k takejto dohode nedôjde, je predávajúci povinný poskytnúť kupujúcemu finančnú náhradu formou dobropisu.



SEVEN SPORT, s. r. o.

Bořivojova 35/878 130 00 Praha 3, ČR IČO: 268 47 264, DIČ: CZ26847264
Objednávky: +420 556 300 970, objednavky@insportline.cz
Reklamáce: +420 556 770 190, mobil: +420 604 853 019, reklamace@insportline.cz
Servis: +420 556 770 190, mobil: +420 604 853 019, servis@insportline.cz
Fax: +420 556 770 192, (servis +420 556 770 191)
Web: www.insportline.cz, www.worker.cz, www.worker-moto.cz



Zastoupení pro Slovensko:

INSPORTLINE, s.r.o., Bratislavská 36, 911 05 Trenčín, IČO: 36311723, DIČ: SK2020177082
Objednávky: +421(0)326 526 701, +421(0)917 649 192, objednavky@insportline.sk
Reklamáce: +421(0)326 526 701, +421(0)918 408 519, reklamacie@insportline.sk
Fax: +421(0)326 526 705
Web: www.insportline.sk, www.worker.sk, www.worker-moto.sk

Dátum predaja:

Razítko a podpis predajcu: