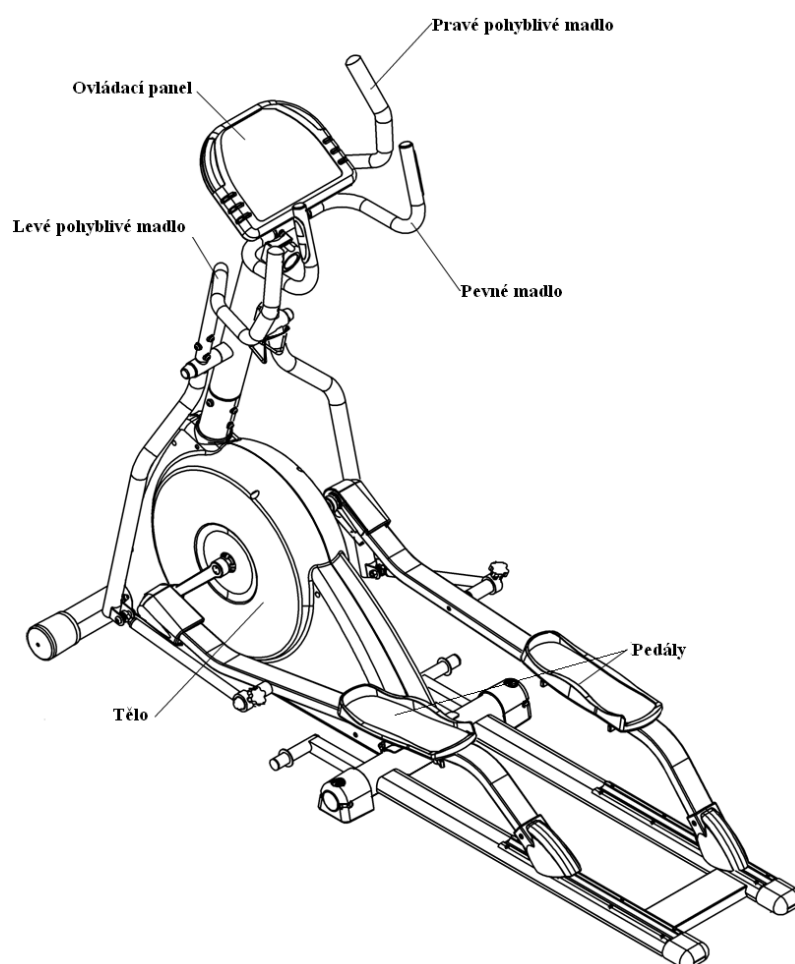




Uživatelský manuál – CZ

IN 3476 Eliptický treňažer Steelflex XE-4700



Pokyny k bezpečnosti

Upozornění:

Za účelem minimalizace rizika popálení, požáru, elektrického šoku nebo poranění osob postupujte takto:

- Toto sportovní zařízení používejte pouze k účelům popsaným v tomto manuálu. Nepoužívejte jej bez doporučení výrobce. Nikdy neházejte ani nevkládejte žádné předměty do otvorů v zařízení.
- Neodstraňujte boční kryty zařízení. Servisní služby může poskytovat pouze autorizovaný prodejce.
- Nikdy nepoužívejte eliptikal pokud má poškozený el. Kabel nebo přípojku, pokud nefunguje normálně, je poškozený nebo ponořený ve vodě.
- Nepoužívejte venku.

Děti:

- Děti udržujte vždy v dostatečné vzdálenosti od zařízení.
- Při cvičení na trenažéru by se neměly děti a domácí zvířata přibližovat k zařízení na vzdálenost kratší než jsou 3 metry.

Varování:

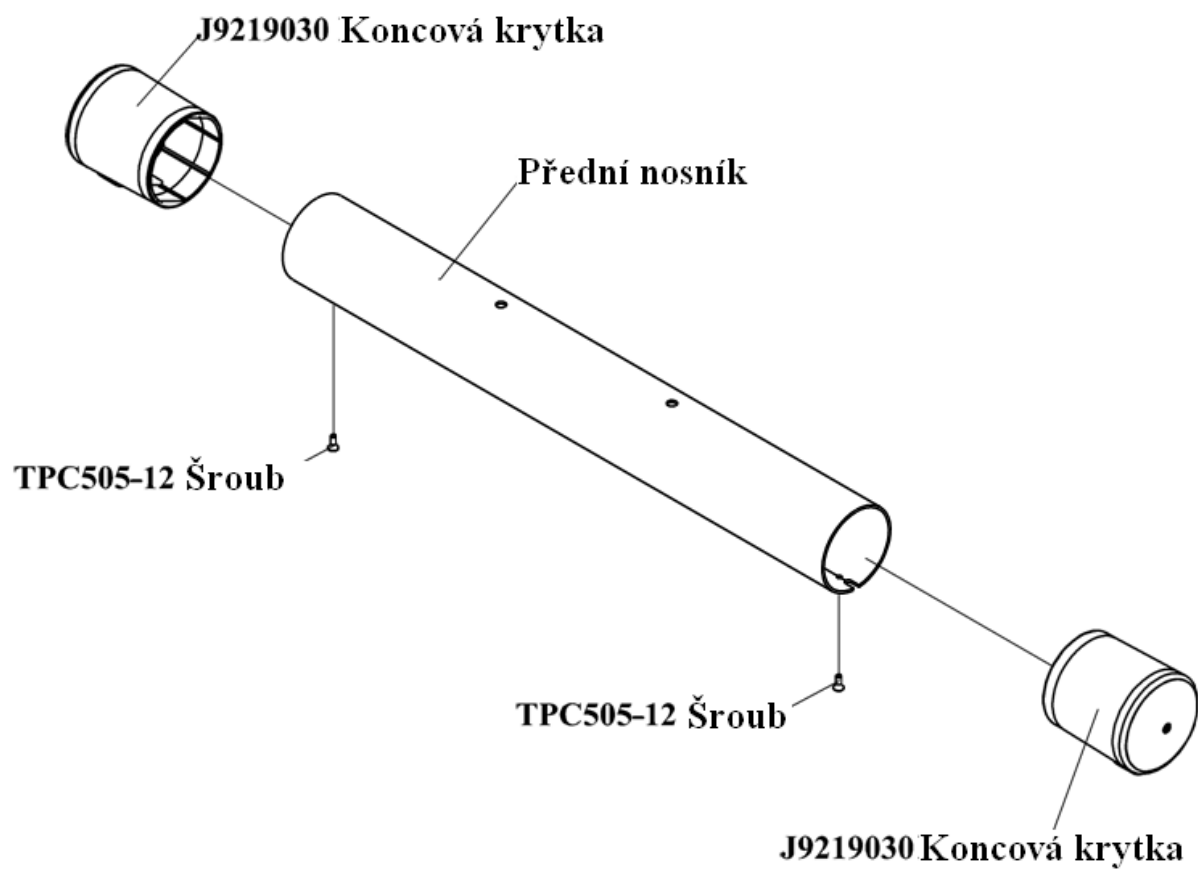
- Pokud ucítíte bolest na prsou, nevolnost, závrať nebo se Vám špatně dýchá, přestaňte okamžitě cvičit. Další cvičení na tomto zařízení konzultujte se svým praktickým lékařem.
- Při cvičení nenoste volné oblečení, které by se mohlo zachytit do některé části zařízení.
- Tento manuál si pečlivě prostudujte dříve, než začnete trenažér používat.

Čištění:

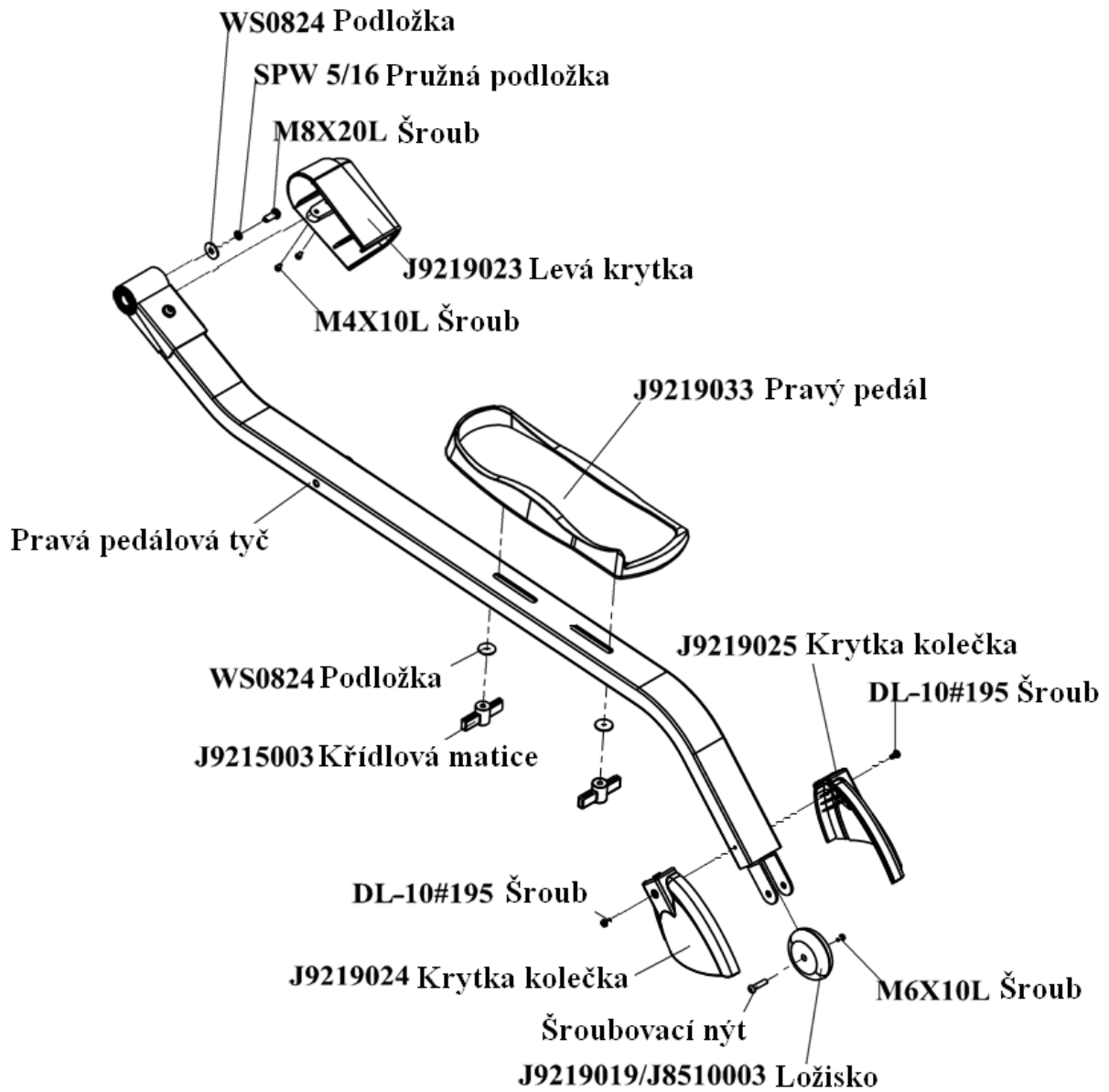
- Zařízení čistěte pouze mýdlem a navlhčenou utěrkou, nikdy nepoužívejte rozpouštědla.

Návod na sestavení

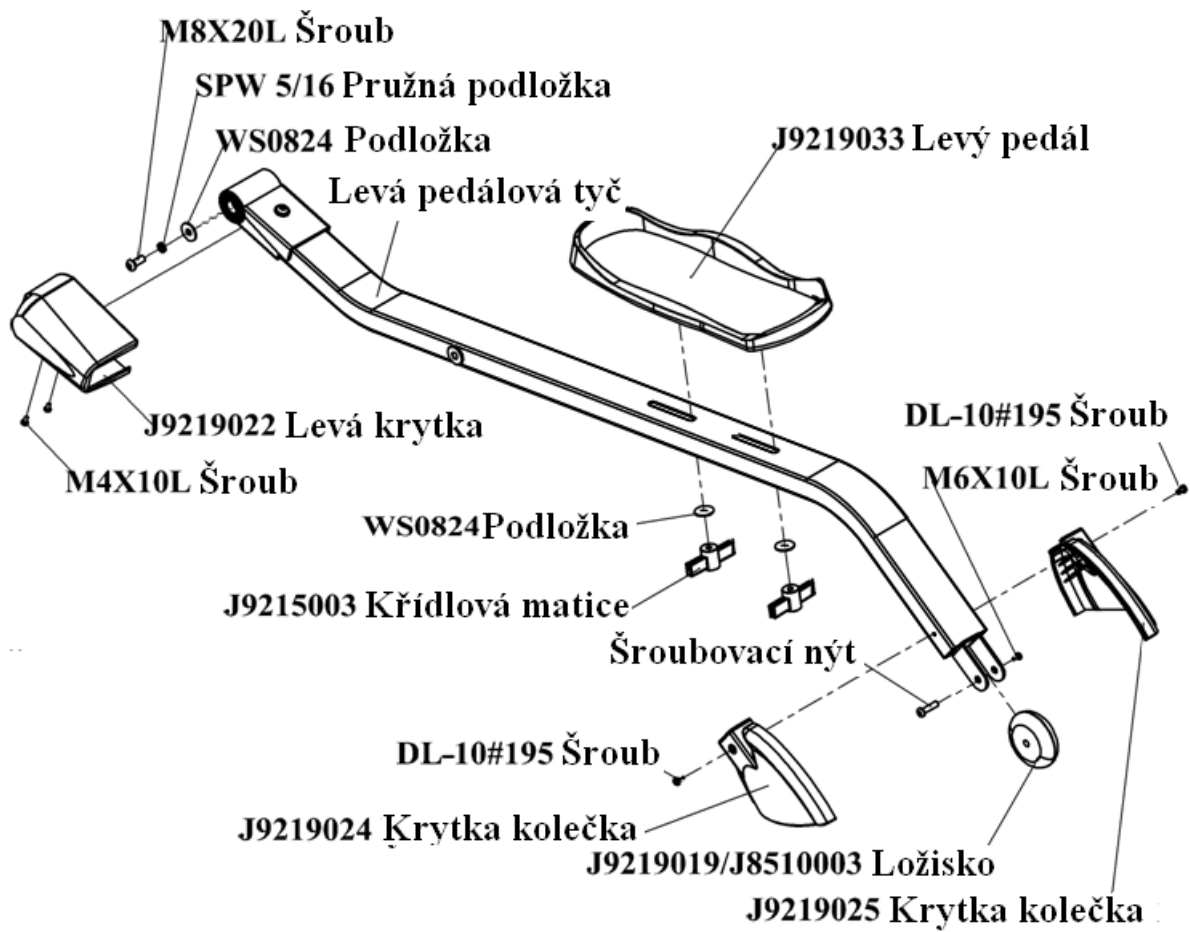
1. Krok



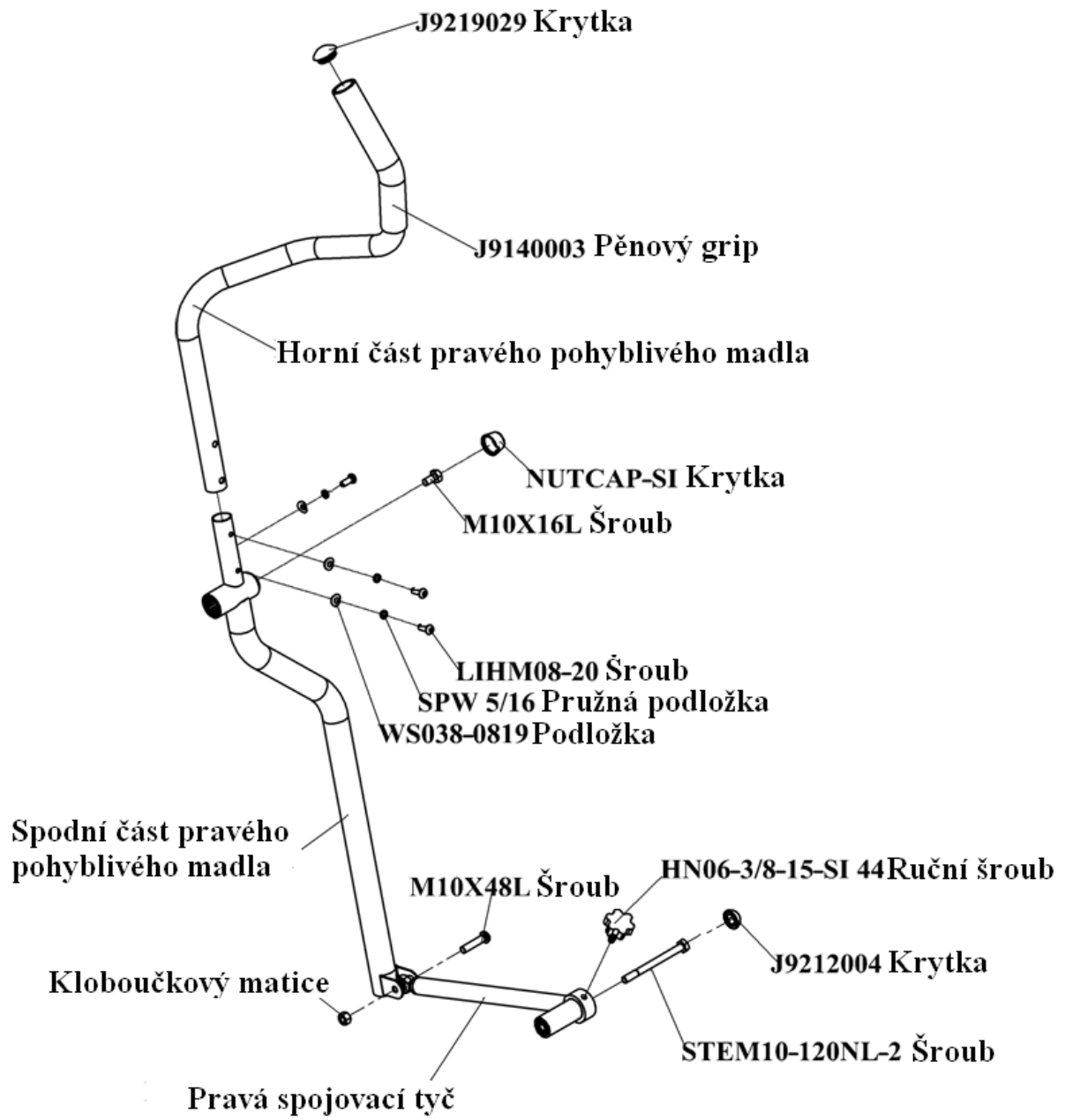
2. Krok



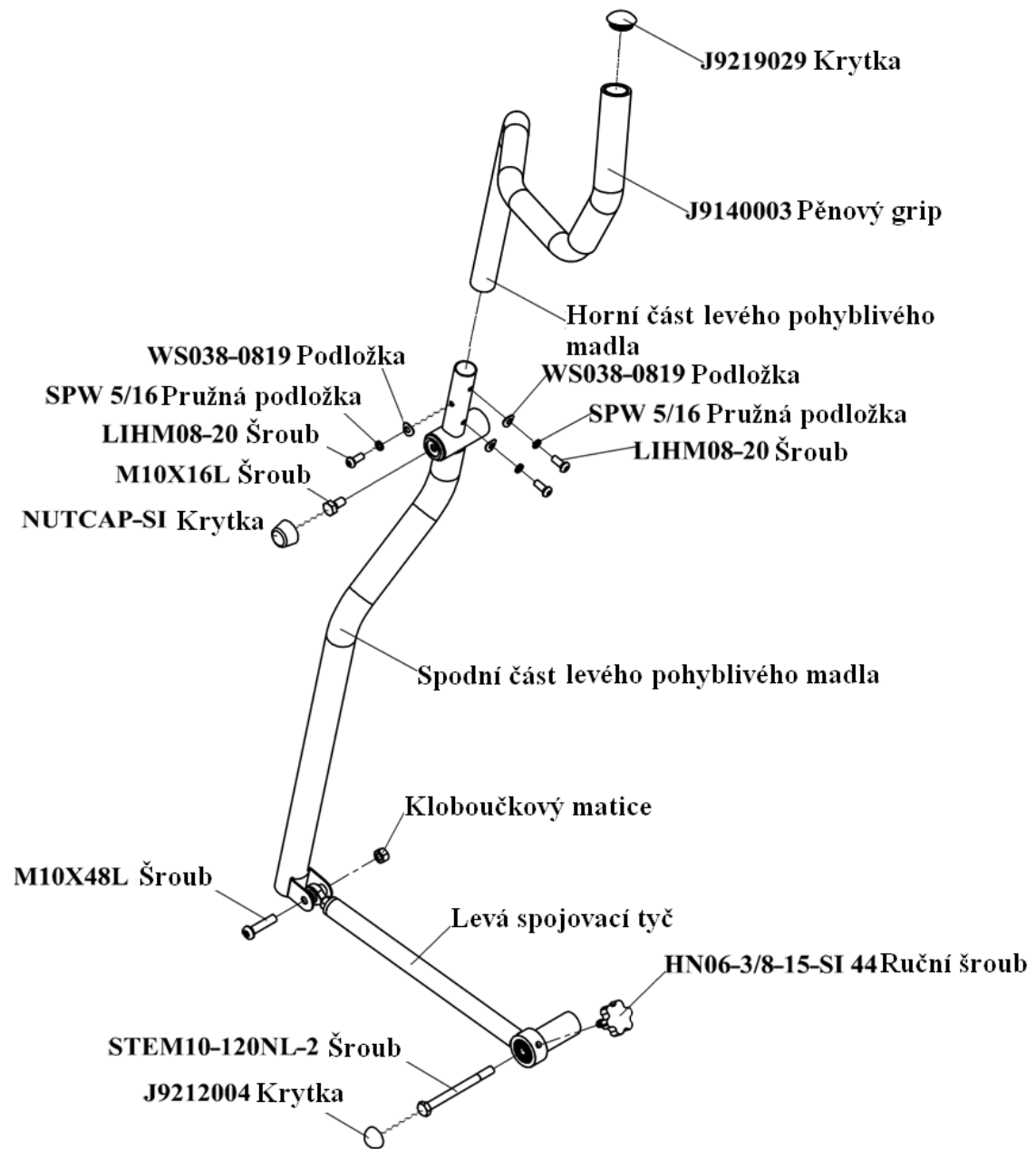
3. Krok



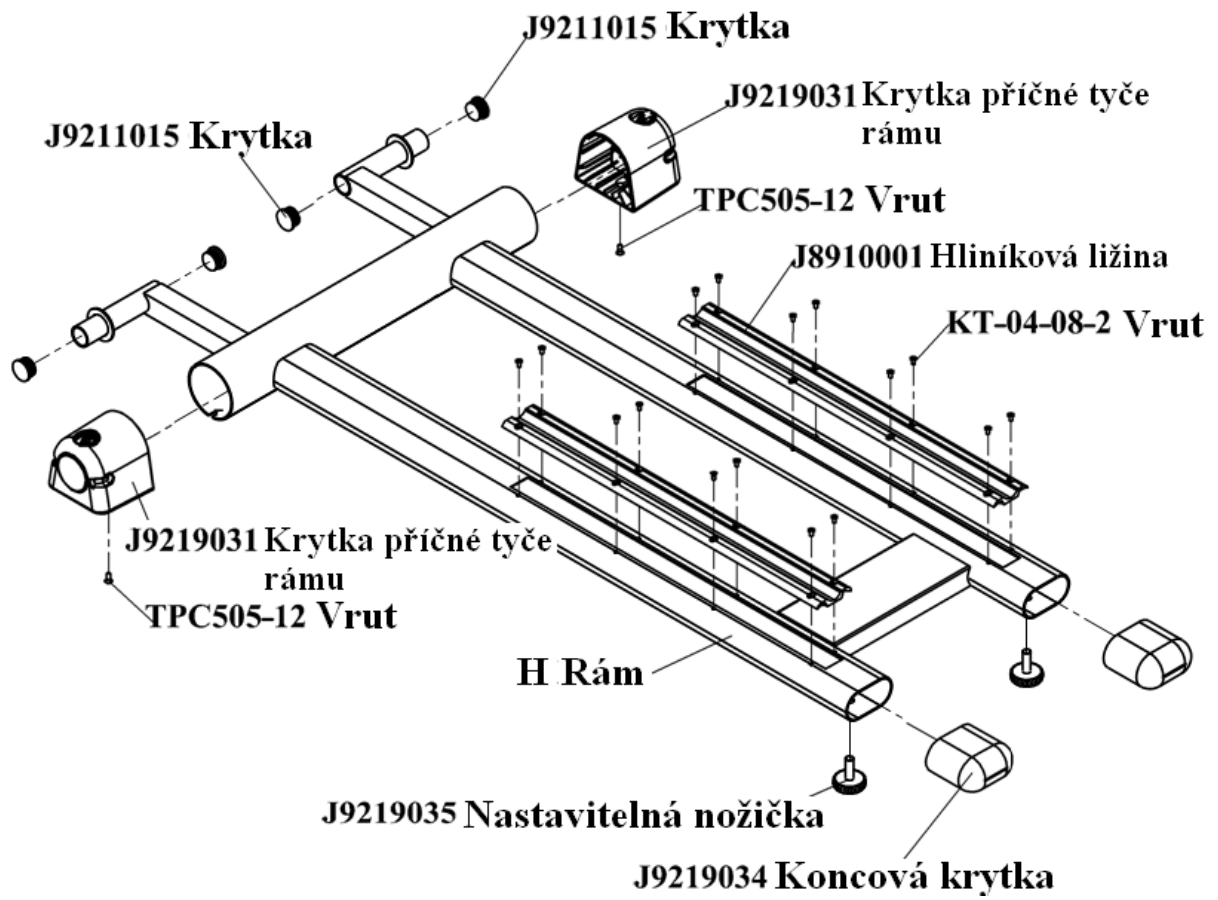
4. Krok



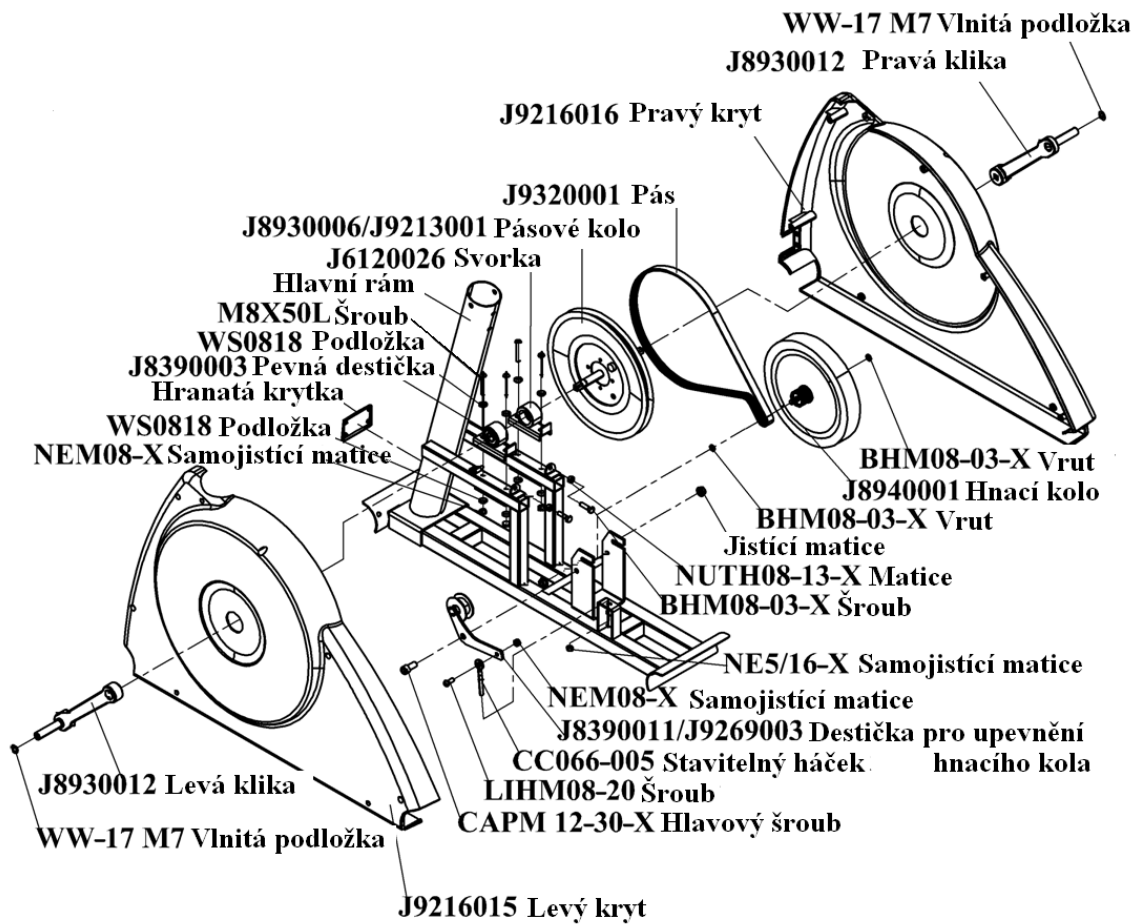
5. Krok



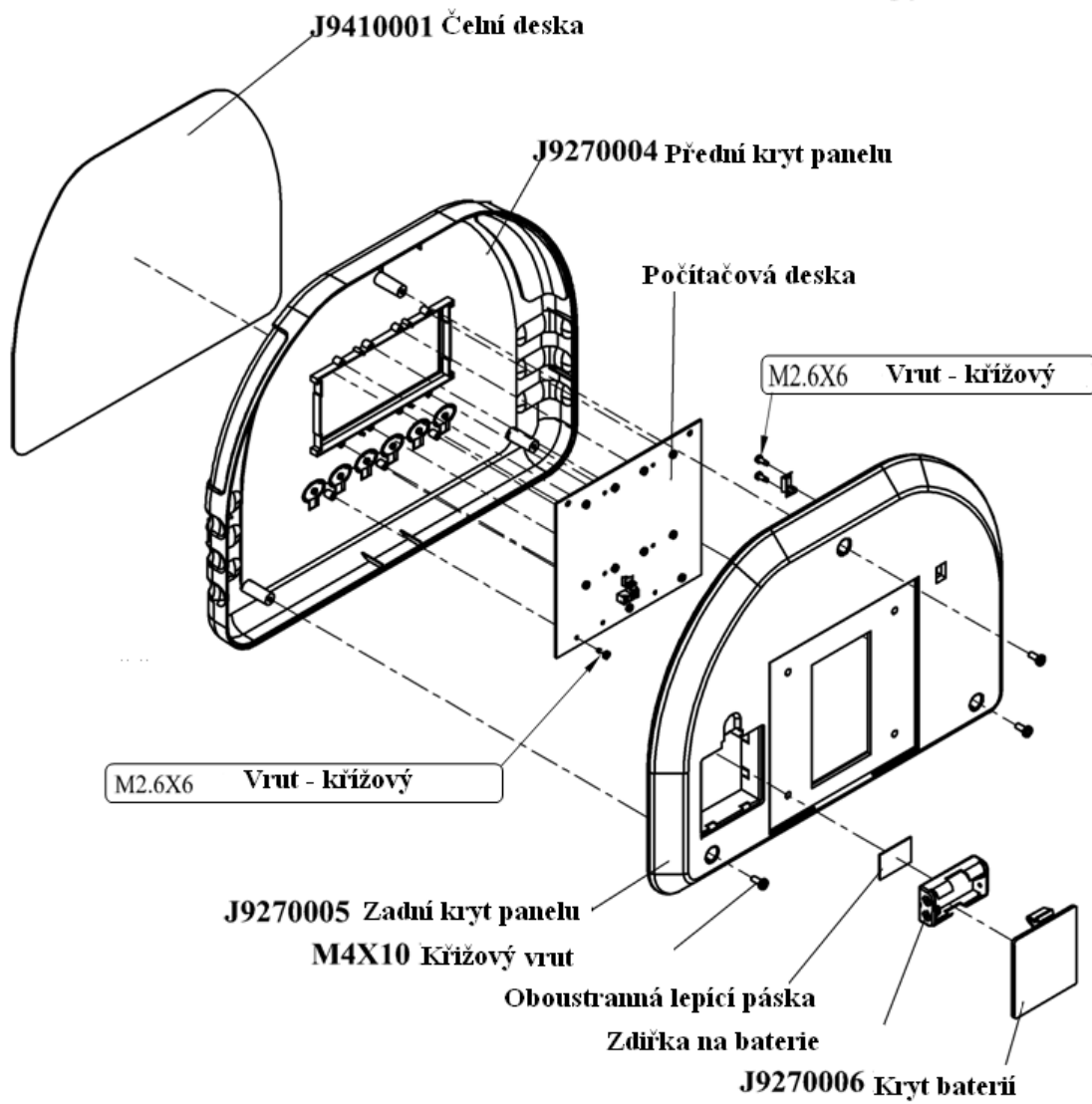
6. Krok



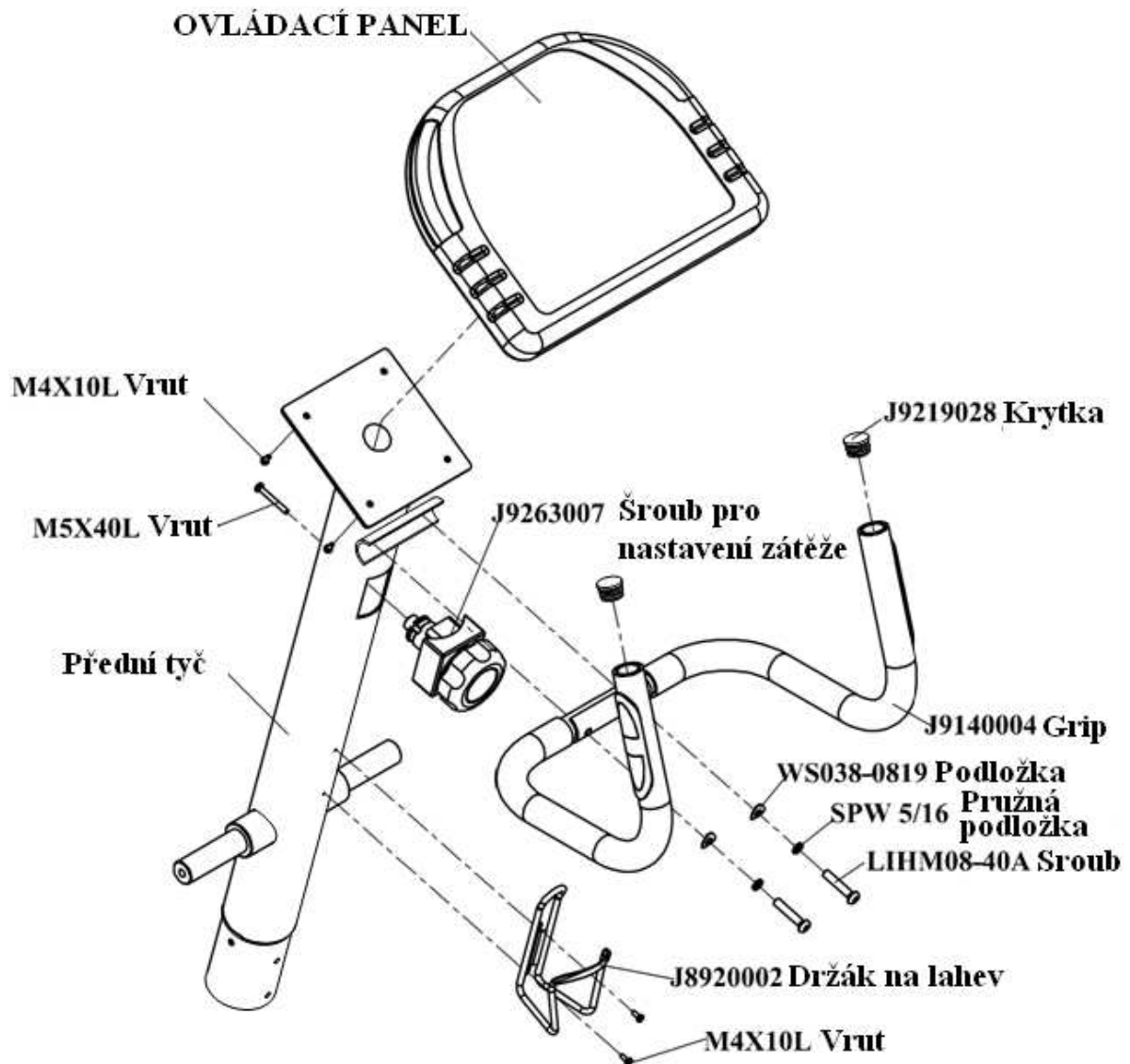
7. Krok



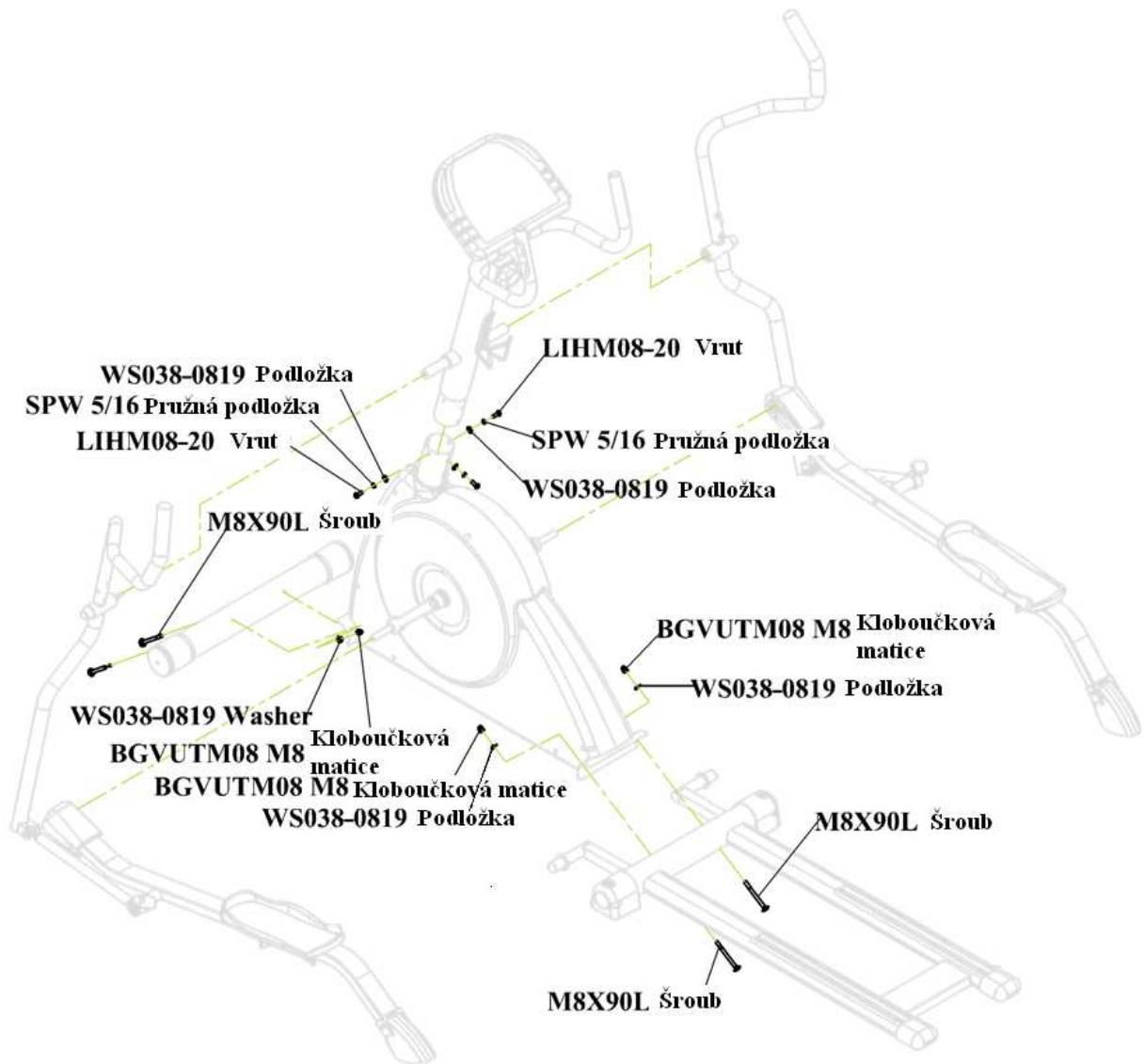
8. Krok



9. Krok



10. Krok



Ovládací panel UT6716-7

Funkce

SCAN	Automatické přepínání mezi zobrazením parametrů po uplynutí 6ti- vteřinového časového intervalu. Funkce se přepínají v pořadí SCAN-SPEED-TIME-DISTANCE-CALORIES-PULSE-SCAN.
RPM	0-15-999
SPEED	0.0-99.9 km/h (0.0-99.9 ml/hr)
TIME	0:00-99:59. Lze nastavit přičítání nebo odečítání časového intervalu.
DISTANCE	0.00-99.99 km/ml. Lze nastavit přičítání nebo odečítání dosažené vzdálenosti.
CALORIES	0-999. Lze nastavit přičítání či odčítání spotřeby kalorií.
PULSE	P-30-240, lze nastavit maximální hodnotu.

Ovládání

Po zapnutí počítače se na displeji budou zobrazovat všechny údaje po dobu 2 vteřin spolu se zvukovou signalizací a zobrazí se průměr kola v kolonce pro zobrazení rychlosti (SPEED) po dobu 1 vteřiny, poté je přístroj připraven k použití.

1. V režimu nastavení stiskněte tlačítko MODE pro zvolení různých parametrů cvičení: TIME-DISTANCE-CALORIES-PULSE, pomocí tlačítek + a – nastavte hodnotu blikajícího parametru.
2. Jestliže nedojde ke stisknutí žádného tlačítka nebo sešlápnutí pedálu po delší dobu, přepne se počítač automaticky do režimu spánku. LCD displej se automaticky vypne a hodnota parametrů se uloží do paměti počítače. Pro opětovné spuštění počítače stiskněte libovolné tlačítko.
3. Tepová frekvence (Heart rate): Jestliže uchopíte snímače tepové frekvence po dobu alespoň 5 vteřin, začne se zobrazovat hodnota tepové frekvence na displeji.

Funkce tlačítek

MODE	Přepínání mezi parametry.
RESET	Vynulování nastavené hodnoty parametru.
+	Zvýšení hodnoty právě nastavovaného parametru (TIME / DISTANCE / CALORIES / PULSE).
-	Snížení hodnoty právě nastavovaného parametru (TIME / DISTANCE / CALORIES / PULSE).
SWITCH	Vypínač nacházející se na zadní straně krytu umožňující přepínání mezi zobrazením údajů v kilometrech (km) nebo mílích (mile).

Poznámka

1. K provozu počítače jsou třeba 2 baterie. SUM3 SIZE AA (1.5 V)
2. Ovládací panel nevystavujte dešti a vlhkému prostředí.

Seznam dílů

Číslo	Označení	Specifikace	Díl	Množství
1			Tělo	1
2			Přední nosník	1
3	J9219030		Koncová krytka	2
4	TPC505-12	3/16X1/2	Šroub	4
5		M8X90	Šroub	4
6	WS038-0819	8.5X19X2T	Podložka	16
7	BGVUTM08	M8	Kloboučková matice	4
8		H	Rám ve tvaru písmene H	1
9	J9219031		Krytka příčné tyče rámu	2
10	J9219035	60	Nastavitelná nožička	2
11	J8910001		Hliníková ližina	2
12	KT-04-08-2	4X0.8	Šroub	16
13	J9219034		Koncová krytka	2
14	J9211015	1 1/8	Krytka	4
15			Přední tyč	1
16	SPW 5/16	5/16"X8	Pružná podložka	14
17	LIHM08-20	M8X20	Šroub	10
18	LIHM08-40A	M8X40	Šroub	2
19	J9140004	24X5X550	Pěnový grip	1
20	J9219028		Krytka	2
21	J8920002		Držák na láhev	1
22		M4X10	Šroub	10
23	J9263007		Šroub pro nastavení zátěže	1
24	J9270006		Kryt baterií	1
24	J9270004		Přední kryt panelu	1
24	J9270005		Zadní kryt panelu	1
24	J9410001		Čelní deska	1

24			Logo	1
25	J8930012		Levá klika	1
26	J8930012		Pravá klika	1
27	WW-17	M17	Vlnitá podložka	2
28			Levá pedálová tyč	1
29			Pravá pedálová tyč	1
30	J9219033		Pedál	1
31	J9219022		Levá krytka	1
32	WS0824	5/16	Podložka	6
33		M8X20	Šroub	2
34	J9219023		Pravá krytka	1
35				1
36	J9215003		Křídlová matice	4
37	J9219024		Levá polovina krytky kolečka	2
38	J9219025		Pravá polovina krytky kolečka	2
39	J9219019 / J8510003	608	Ložisko	2
40	DL-10#195	104 3/4	Šroub	4
41			Spodní část levého pohyblivého madla	1
42			Levá spojovací tyč	1
43			Horní část levého pohyblivého madla	1
44	J9140003	31X6X325	Pěnový grip	2
45	J9219029		Krytka	2
46	NUTCAP-SI		Krytka	2
47	HN06-3/8-15-SI 44	3/8X15	Ruční šroub	2
48	J9212004	5/8"	Krytka	2
49	STEM10-120NL-2	10X120	Šroub	2
50		M10X48	Šroub	2
51		M10X1.65X17	Kloboučková matice	2

52		M10X16	Šroub	2
53			Spodní část pravého pohyblivého madla	1
54			Pravá spojovací tyč	1
55			Horní část pravého pohyblivého madla	1
56			Hlavní rám	1
57	J8390003		Pevná destička	1
58	J6120026	51X35X31	Svorka	1
59	WS0818	5/16	Podložka	8
60		M8X50	Šroub	4
61	J8930006 / J9213001		Pásové kolo	1
62	J9320001	470-6	Pás	1
63	NUTH08-13-X	M8 13X6.5	Matice	2
64	BHM08-03-X	M8X30	Šroub	2
65		3/8-20	Jistící matice	2
66	BHM08-03-X	M8X30	Šroub	2
67	J8940001	260	Hnací kolo	1
68	NEM08-X	M8 P.125	Samojistící matice	5
69	J8390011 / J9269003		Destička pro upevnění hnacího kola	1
70	CAPM 12-30-X CAP	M12X30	Šroub	1
71	LIHM08-20	M8X20	Šroub	1
72	CC066-005	5/16X91	Stavitelný háček	1
73	NE5/16-X	5/16	Samojistící matice	1
74	J9216015		Levý kryt	1
75	J9216016		Pravý kryt	1
76				1
77		M5X40	Šroub	1

Záruční podmínky, reklamace

Všeobecná ustanovení a vymezení pojmů

Tyto záruční podmínky a reklamační řád upravují podmínky a rozsah záruky poskytované prodávajícím na zboží dodávané kupujícím, jakož i postup při vyřizování reklamačních nároků uplatněných kupujícím na dodané zboží. Záruční podmínky a reklamační řád se řídí příslušnými ustanoveními zákona č. 40/1964 Sb., Občanský zákoník, zákona č. 513/1991 Sb., Obchodní zákoník, a zákona č. 634/1992 Sb., Zákon o ochraně spotřebitele, ve znění pozdějších předpisů, a to i ve věcech těmito záručními podmínkami a reklamačním řádem nezmiňovaných.

Prodávajícím je společnost SEVEN SPORT s.r.o. se sídlem Bořivojova 35/878, 13000 Praha, I.Č. 26847264, zapsaná v obchodním rejstříku, vedeném Krajským soudem v Praze oddíl C, vložka 116888.

Vzhledem k platné právní úpravě se rozlišuje kupující, který je spotřebitelem a kupující, který spotřebitelem není.

„Kupující spotřebitel“ nebo jen „spotřebitel“ je osoba, která při uzavírání a plnění smlouvy nejedná v rámci své obchodní nebo jiné podnikatelské činnosti.

„Kupující, který není „spotřebitel“, je podnikatel, který nakupuje výrobky či užívá služby za účelem svého podnikání s těmito výrobky nebo službami. Tento kupující se řídí rámcovou kupní smlouvou a obchodními podmínkami v rozsahu, které se ho týkají a obchodním zákoníkem.

Tyto záruční podmínky a reklamační řád jsou nedílnou součástí každé kupní smlouvy uzavřené mezi prodávajícím a kupujícím. Záruční podmínky a reklamační řád jsou platné a závazné, pokud v kupní smlouvě či v dodatku v této smlouvě či jiné písemné dohodě nebude stranami dohodnuto jinak.

Záruční podmínky

Záruční doba

Prodávající poskytuje kupujícím záruku za jakost zboží v délce 24 měsíců, pokud ze záručního listu, faktury ke zboží, dodacího listu, příp. jiného dokladu ke zboží nevyplývá odlišná délka záruční doby poskytovaná prodávajícím. Zákonná délka záruky poskytovaná spotřebiteli není tímto dotčena.

Zárukou za jakost přejímá prodávající závazek, že dodané zboží bude po určitou dobu způsobilé pro použití k obvyklému, příp. smluvenému účelu a že si zachová obvyklé, příp. smluvené vlastnosti.

Záruční podmínky se nevztahují na závady vzniklé:

zaviněním uživatele tj. poškození výrobku neodbornou reparací, nesprávnou montáží, nedostatečným utáhnutím pedálů v klikách a klik ke středové ose

nesprávnou údržbou

mechanickým poškozením

opotřebením dílů při běžném používání (např. gumové a plastové části, pohyblivé mechanismy, atd.)

neodvratnou událostí, živelnou pohromou

neodbornými zásahy

nesprávným zacházením, či nevhodným umístěním, vlivem nízké nebo vysoké teploty, působením vody, neúměrným tlakem a nárazy, úmyslně pozměněným designem, tvarem nebo rozměry

Reklamační řád

Postup při reklamaci vady zboží

Kupující je povinen zboží, dodané prodávajícím prohlédnout co nejdříve po přechodu nebezpečí škody na zboží, resp. po jeho dodání. Prohlídku musí kupující provést tak, aby zjistil všechny vady, které je možné při přiměřené odborné prohlídce zjistit.

Při reklamaci zboží je kupující povinen na žádost prodávajícího prokázat nákup a oprávněnost reklamace fakturou nebo dodacím listem s uvedeným výrobním (sériovým) číslem, případně týmiž doklady bez sériového čísla. Neprokáže-li kupující oprávněnost reklamace těmito doklady, má prodávající právo reklamaci odmítnout.

Pokud kupující oznámí závadu, na kterou se nevztahuje záruka (např. nebyly splněny podmínky záruky, závada byla nahlášena omylem apod.), je prodávající oprávněn požadovat plnou úhradu nákladů, které vznikly v souvislosti s odstraňováním závady takto oznámené kupujícím. Kalkulace servisního zásahu bude v tomto případě vycházet z platného ceníku pracovních výkonů a nákladů na dopravu.

Pokud prodávající zjistí (testováním), že reklamovaný výrobek není vadný, považuje se reklamace za neoprávněnou. Proávající si vyhrazuje právo požadovat úhradu nákladu, které vznikly v souvislosti s neoprávněnou reklamací.

V případě, že kupující reklamuje vady zboží, na které se vztahuje záruka podle platných záručních podmínek prodávajícího, provede prodávající odstranění vady formou opravy, případně výměny vadného dílu nebo zařízení za bezvadné. Proávající je se souhlasem kupujícího oprávněn dodat výměnou za vadné zboží jiné zboží plně funkčně kompatibilní, ale minimálně stejných nebo lepších technických parametrů. Volba ohledně způsobu vyřízení reklamace dle tohoto odstavce náleží prodávajícímu.

Proávající vyřídí reklamaci nejpozději do 30 dnů od doručení vadného zboží, pokud nebude dohodnuta lhůta delší. Za den vyřízení se považuje den, kdy bylo opravené nebo vyměněné zboží předáno kupujícímu. Není-li prodávající s ohledem na charakter vady schopen vyřídit reklamaci v uvedené lhůtě, dohodne s kupujícím náhradní řešení. Pokud k takové dohodě nedojde, je prodávající povinen poskytnout kupujícímu finanční náhradu formou dobropisu.

**SEVEN SPORT, s. r. o.**

Bořivojova 35/878 130 00 Praha 3, ČR IČO: 268 47 264, DIČ: CZ26847264
Objednávky: +420 556 300 970, objednavky@insportline.cz
Reklamační: +420 556 770 190, mobil: +420 604 853 019, reklamace@insportline.cz
Servis: +420 556 770 190, mobil: +420 604 853 019, servis@insportline.cz
Fax: +420 556 770 192, (servis +420 556 770 191)
Web: www.insportline.cz, www.worker.cz, www.worker-moto.cz



Zastoupení pro Slovensko:

INSPORTLINĚ, s.r.o., Bratislavská 36, 911 05 Trenčín, IČO: 36311723, DIČ: SK2020177082
Objednávky: +421(0)326 526 701, +421(0)917 649 192, objednavky@insportline.sk
Reklamační: +421(0)326 526 701, +421(0)918 408 519, reklamacie@insportline.sk
Fax: +421(0)326 526 705
Web: www.insportline.sk, www.worker.sk, www.worker-moto.sk

Datum prodeje:

Razítko a podpis prodejce: