



UŽIVATELSKÝ MANUÁL – CZ
IN 1920 Veslovací trenažér inSPORTline River



OBSAH

ÚVOD.....	3
ZDRAVOTNÍ A BEZPEČNOSTNÍ POKYNY.....	3
ÚDRŽBA.....	4
STAVBA KONSTRUKCE.....	5
MANIPULACE.....	6
TECHNIKA VESLOVÁNÍ.....	10
OVLÁDACÍ PANEL.....	13
SCHÉMA.....	34
SEZNAM DÍLŮ.....	35
MONTÁŽNÍ POKYNY.....	38
ZÁRUČNÍ PODMÍNKY, REKLAMACE.....	42

ÚVOD

Blahopřejeme!

Vítejte ve světě magnetických veslovacích trenažerů. Tento model je velice kvalitní a efektivní a patří k nejlepším na trhu. Toto tvrzení si můžeme dovolit, protože se specializujeme na výrobu veslovacích trenažerů již více než 10 let.

Zakoupením veslovacího trenažeru jste učinili důležitý první krok v cestě za zlepšením svého zdravotního stavu a tělesné kondice. Díky zlepšení zdravotního stavu a tělesné kondice budete mít více energie při řešení každodenních problémů a zlepší se také kvalita vašeho života.

Kardiovaskulární cvičení je velmi důležité pro všechny věkové skupiny. Veslovací trenažer představuje velice účinnou metodu cvičení. Výsledky cvičení se dostávají krátce po zahájení cvičebního programu, což je dobrá motivace k pokračování a překonávání dalších cílů. S pomocí veslovacího trenažeru můžete dosáhnout postavy, po které jste vždy toužili.

Stačí cvičit 3x-5x týdně po dobu 15-30 minut a záhy se dostaví první úspěchy.

Pro správné používání trenažeru a dosažení co nejlepších výsledků vám doporučujeme si pečlivě přečíst tento manuál. Přečtením celého manuálu:

- Získáte v dlouhodobém měřítku více času na vlastní cvičení.
- Bude cvičení bezpečnější a účinnější.
- Naučíte se správné techniky cvičení.
- Snáze stanovíte cvičební cíle.

ZDRAVOTNÍ A BEZPEČNOSTNÍ POKYNY

Přečtěte si pečlivě celý manuál a obeznamte se s veslovacím trenažerem dříve, než jej začnete používat. Nedodržení pokynů uvedených v tomto uživatelském manuálu může způsobit závažná zranění.

Před zahájením jakéhokoli cvičebního programu se poraďte s lékařem. Lékař může posoudit vaši aktuální tělesnou kondici a navrhnout vhodný cvičební program.

Pokud začnete při cvičení pociťovat bolesti v oblasti hrudníku, nepravidelný tep, dýchací obtíže, závratě nebo jiné problémy, přestaňte cvičit a poraďte se s lékařem.

Děti mohou cvičit na přístroji pouze pod dohledem dospělé osoby. Bez dozoru by se děti v blízkosti přístroje neměly vůbec pohybovat.

Dávejte pozor, abyste se neporanili o kloubové spoje a pojezdový mechanismus (nedávejte do blízkosti těchto částí ruce nebo vlasy a nenoste příliš volný oděv).

Před každým tréninkem na veslovacím trenažeru zkontrolujte jeho celkový stav a ujistěte se, že jsou všechny díly v pořádku a spojovací materiál řádně utažen. Pokud naleznete vadnou součástku, odstavte přístroj mimo provoz a poškozený díl vyměňte, popř. se obraťte na servisní oddělení výrobce (viz kapitola VŠEOBECNÉ INFORMACE).

Dbejte opatrnosti při nasedání a sesedání z přístroje. Viz instrukce v kapitole MANIPULACE: BEZPEČNÝ ZPŮSOB NASEDNUTÍ.

Používejte pohodlné, lehké a dobře větrající oblečení, aby se pot mohl odpařovat. Obuv by měla být stabilní, měla by dobře sedět a poskytovat potřebnou oporu, aby nedošlo k poranění kotníků či kolen. Používejte sportovní obuv.

Po skončení cvičení doplňte potřebné množství tekutin, aby nedošlo k dehydrataci organismu.

Každý trénink by se měl skládat ze zahřívací i závěrečné fáze. Rozcvičení „ztuhlých“ svalů a závěrečné zklidnění organismu pomáhá předcházet vzniku úrazů.

Používejte pouze příslušenství doporučené výrobcem. Z bezpečnostních důvodů neprovádějte žádné zásahy do konstrukce přístroje.

ÚDRŽBA

Tento veslovací trenažér je vyroben pouze z těch nejkvalitnějších materiálů. Je nesmírně důležité, abyste prováděli pravidelnou údržbu přístroje.

Tento veslovací trenažér je určen pouze k interiérovému použití a neměl by být používán či skladován ve vlhkém prostředí.

Z bezpečnostních důvodů provádějte pravidelné kontroly celkového stavu přístroje. Při lehkém komerčním využití doporučujeme kontrolovat bezpečnost a čistotu trenažéru každý den. Pokud trenažér využíváte pro domácí trénink, zkontrolujte jej před každým použitím.

KOMPONENTY NEJVÍCE PODLÉHAJÍCÍ OPOTŘEBENÍ

POJEZDOVÁ KOLEČKA – HLINÍKOVÁ KOLEJNICE (díly č.108 a 001)

Tyto díly je třeba udržovat v čistotě, protože při nahromadění a prachu může snadno dojít k jejich poškození. Pojezdová kolečka (118) jsou ukryta v pojezdovém rámu, a jelikož k nim není přístup, je třeba kontrolovat pouze čistotu kolejnice (001). Zaměřte se zejména na boční strany kolejnice (001) a v případě potřeby ihned setřete nečistoty pomocí navlhčeného hadříku.

TAHACÍ ŘEMEN (díl č.709)

Tahací řemen (709) je vyroben z vysoce kvalitního nylonového materiálu, který zajišťuje extrémně vysokou pevnost a řemen je tudíž takřka nemožné přetrhnout. I přesto ovšem doporučujeme kontrolovat, zda není oslabena jeho pevnost v důsledku opotřebení (zda se neobjevují vrypy či trhliny a zda se vlákno nezačíná třepit). Rovněž kontrolujte uchycení řemene k madlu. V případě jakékoliv zjevné závady přístroj nepoužívejte a zažádejte prodejce o výměnu tahacího řemene (709).

PEDÁLY (díly č. 014, 126, 127, 128, 300, 306, 710)

Pedály se skládají z mnoha pohyblivých dílů, které musí být vždy zcela v pořádku. Kontrolujte stav přezky na pedálových řemíncích, a zda pracuje správně upínací mechanismus opěrek na paty (126). Zkontrolujte utahení spojovacího materiálu. Pokud naleznete vadný díl, odstavte přístroj mimo provoz a zažádejte prodejce o výměnu daného dílu.

SPOJOVACÍ MATERIÁL (MATICE/ŠROUBY)

Montáž mnoha dílů provádí sám uživatel a měl by tudíž kontrolovat, že se spojovací materiál nepovoluje. Kontrolujte stav všech šroubů a matic.

VŠEOBECNÉ INFORMACE

Tento veslovací trenažér je určen pouze pro lehké komerční využití, nikoliv pro plně komerční účely a neslouží rovněž jako lékařská pomůcka či přístroj vypovídající o zdravotním stavu uživatele.

Maximální zatížení: 150kg.

Trenažér prošel testováním dle normy EN 957-1/A1 a EN 957-9 třídy S.A.

Zátěž lze regulovat prostřednictvím magnetického brzdového systému.

Ačkoliv je to nepravděpodobné, může se stát, že bude při dodávce chybět některý z komponentů nebo bude potřeba na přístroji provést servisní zásah. V tomto případě se okamžitě obraťte na prodejce, který by vás měl neprodleně případných problémů zbavit. Pokud budete s jednáním prodejcem nespokojeni, můžete se obrátit přímo na výrobce:

INFINITI FITNESS SYSTEMS

7F, No. 291 Ta Tun 4th Street

Taichung

Taiwan

TEL: +886-4-2258-3088

FAX: +886-4-2258-3137~8

E-mail: Sales@infinitifit.com

Web: www.infinitifit.com

Ušchovejte si doklad o koupi! Bez tohoto dokladu nelze uplatnit poskytovanou záruku.

Neprovádějte žádné zásahy do konstrukce přístroje. Neodborný servis je považován za porušení záručních podmínek a záruka ztrácí platnost.

Před prvním použitím přístroje si přečtěte celý manuál a nezapomínejte dodržovat veškeré bezpečnostní pokyny.

POZNÁMKA OD VÝROBCE: Navíjecí pružina tohoto treňažeru byla navržena tak, aby spolehlivě navíjela navíjecí řemen (709) nezávisle na tom, jak rychle vrátíte madlo do výchozí pozice.

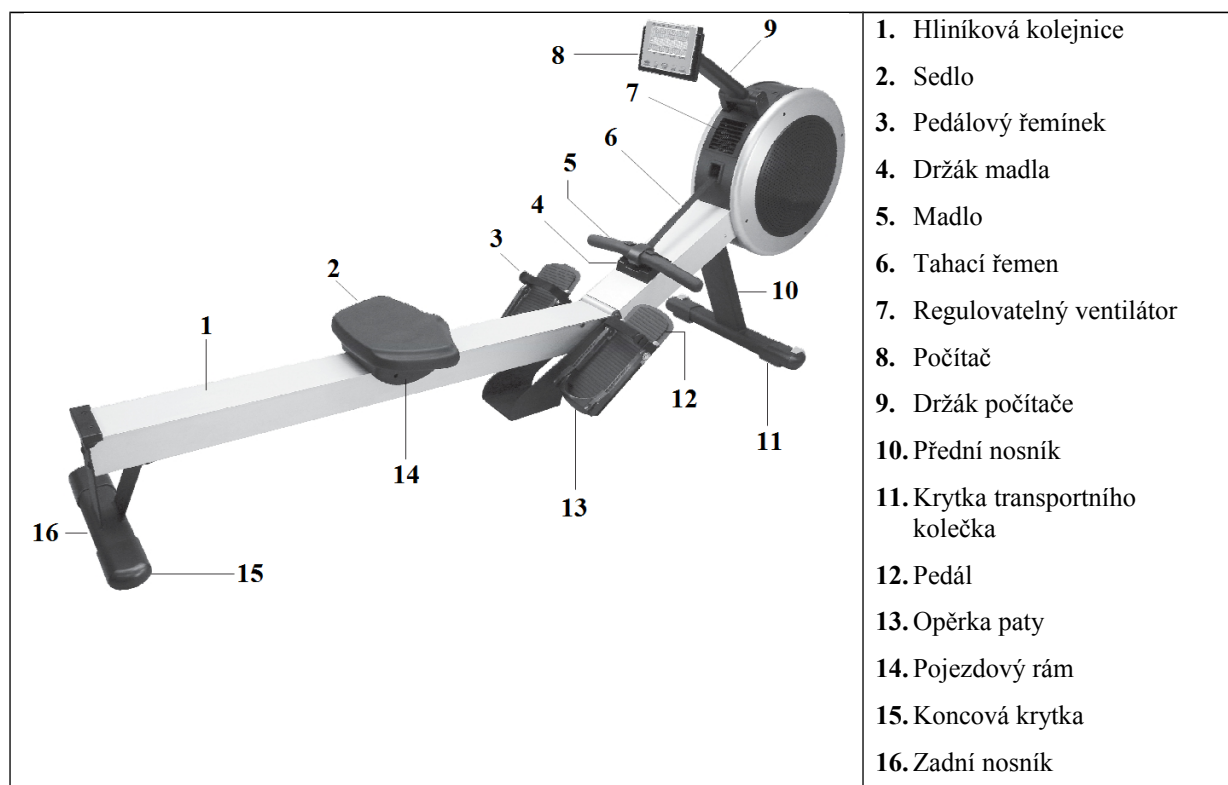
Silná navíjecí pružina zajišťuje větší posílení zadních stehenních svalů. Tyto svaly se procvičují při návratu uživatele zpět do výchozí pozice.

Technika cvičení je velice podobná opravdovému veslování na vodě, kdy se madla nepřitahují pouze směrem k sobě.

STAVBA KONSTRUKCE

Tento treňažer byl uveden na trh po více než desetiletém výzkumu a vývoji, používá nejnovější dostupné technologie a snaží se maximálně vyhovět zákazníkům.

- Elektronicky řízený magnetický brzdový systém s větrákem
- Klopené pedály s nastavitelnými opěrkami pro paty
- Konstrukce uzpůsobená tak, aby i vysocí lidé mohli provádět cvik v plném rozsahu pohybu
- Kvalitně zpracované ergonomicky tvarované madlo
- Pevný, stabilní a kvalitně zkonstruovaný rám
- Vestavěný přijímač tepové frekvence (pro hrudní pás)
- Certifikát: TUV GERMAN GS
- Počítač s 15 programy
- Regulovatelné větrací průduchy
- Možnost složení pro snadné skladování



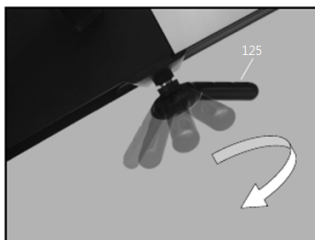
MANIPULACE

DŮLEŽITÉ: Před umístěním přístroje je třeba zajistit na požadovaném místě volný prostor o velikosti 1 m x 2, m. Trenažér musí být umístěn na pevném a rovném povrchu.

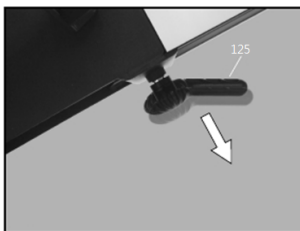
ROZLOŽENÍ

Rozložení přístroje vyžaduje spolupráci dvou osob. Jedna osoba by měla přidržovat kolejnici (001) a druhá uvolnit upínák (125).

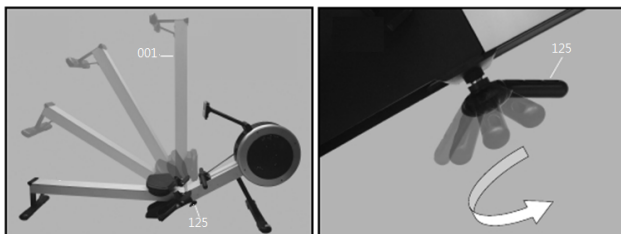
- 1) Pro odjištění kolejnice a rozložení přístroje otočte upínákem (125) 5x až 7x v protisměru hodinových ručiček.



- 2) Zatímco jedna osoba přidržuje kolejnici (001), druhá osoba zatáhne za upínák (125) a odjistí tak kolejnici (001).



- 3) Spusťte kolejnici (001) k zemi a utáhněte nadoraz upínák (125) – otáčejte upínákem ve směru hodinových ručiček.

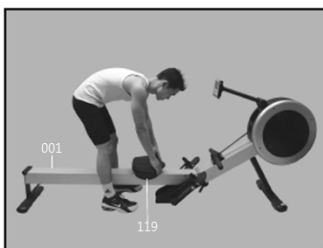


VAROVÁNÍ: Z bezpečnostních důvodů nedávejte při skládání/rozkládání ruce do blízkosti kloubového spoje.

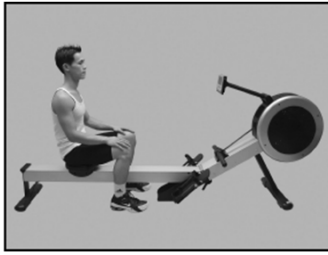
BEZPEČNÝ ZPŮSOB NASEDNUTÍ

Způsob nasedání je velice jednoduchý. Při nasedání se vždy akorát ujistěte, že je sedlo (119) přímo pod vámi.

- 1) Postavte se rozkročmo nad kolejnici (001).
- 2) Posuňte si sedlo (119) pod sebe.



- 3) Opatrně se posaďte. Dávejte pozor, aby se při usedání sedlo neposunulo.

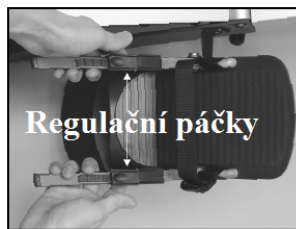


NASTAVENÍ PEDÁLŮ

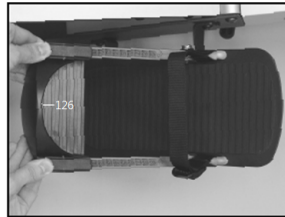
Délka pedálů

Délka pedálů je nastavitelná na stupnici 1-10. Jako výchozí nastavení doporučujeme stupeň č. 1.

- 1) Pro uvolnění upínacího mechanismu stlačte regulační páčky.



- 2) Posuňte opěrku paty (126) do polohy č. 1.

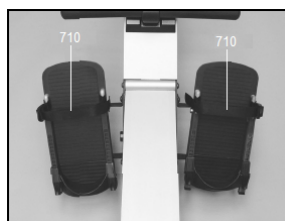


- 3) Uvolněte regulační páčky a zajistěte tak upínací mechanismus.

Délka řemínků

Řemínek (710) by měl vést přes nárt chodidla a mírně pod palcem – přibližně v oblasti kloubu.

Řemínek (710) musí být vždy pevně utažen.



- 1) Nastavte opěrku paty (126) do polohy č. 1 a poté zasuňte chodidlo pod pedálový řemínek (710).
- 2) Správná pozice řemínku (710): mírně pod palcem – přibližně v oblasti kloubu.
- 3) Řemínek (710) co nejvíce utáhněte.



Poloha opěrek na paty

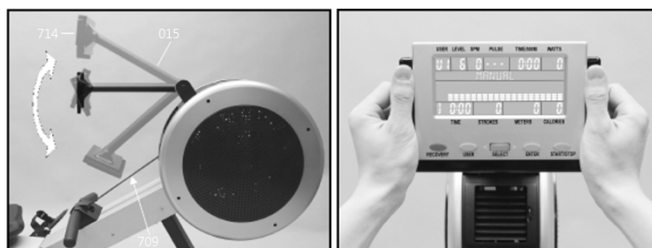
Pro snadné nastavení jsou opěrky pro paty (126) vybaveny pružinovým upínáním. Jednoduše zatáhněte za opěrku a nastavte požadovanou polohu. Optimální polohu opěrky si zapamatujte, abyste ji nemuseli opět hledat při dalším tréninku.



NASTAVENÍ SKLONU POČÍTAČE

Počítač (714) a jeho držák (015) lze nastavit do jakékoliv výšky a úhlu. Uchopte počítač oběma rukama a nastavte jej do požadované polohy.

Poznámka: Z bezpečnostních důvodů dávejte pozor, aby se při cvičení tahací řemen (709) nedotýkal počítače (714).

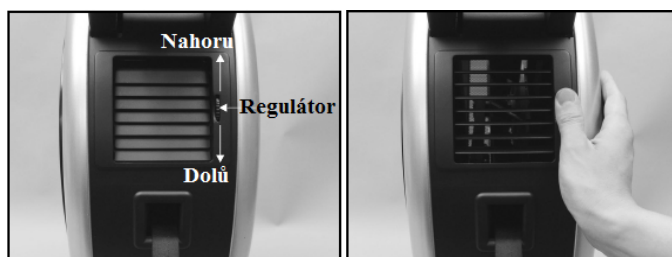


Usedněte na sedlo, uchopte počítač oběma rukama a nastavte jej do požadované polohy.

REGULACE VĚTRÁKU

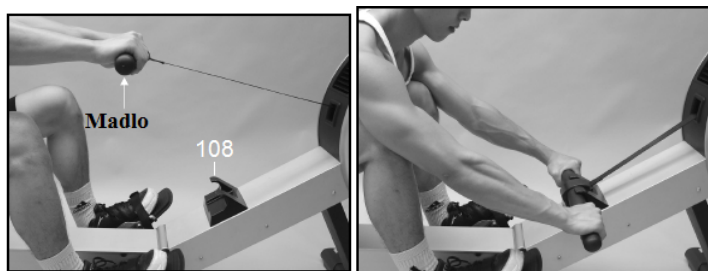
Zátěžové kolo je vybaveno zátěžovým kolem vytvářejícím proud vzduchu, který lze regulovat pomocí zabudovaného ventilátoru.

Pro regulaci ventilátoru jednoduše otáčejte regulátorem nahoru/dolů. Pro úplné vypnutí ventilátoru otočte regulátor nadoraz směrem dolů.



DRŽÁK MADLA

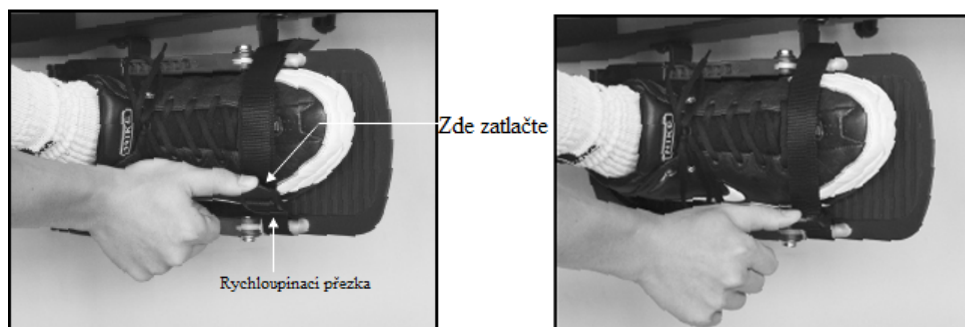
Po skončení tréninku nezapomeňte umístit madlo do držáku (108).



Po skončení tréninku zahákněte madlo do držáku.

ODEPNUTÍ PEDÁLOVÝCH ŘEMÍNKŮ

Řemínky lze povolit jednoduše pomocí rychloupínací přezky (viz obrázek).

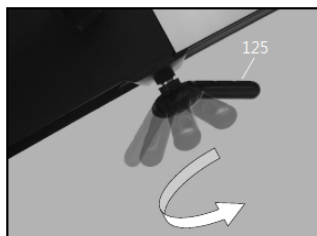


SKLÁDÁNÍ

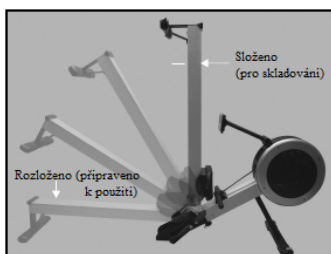
Postup je opačný než při rozkládání přístroje.

VAROVÁNÍ: Z bezpečnostních důvodů nedávejte při skládání/rozkládání ruce do blízkosti kloubového spoje.

- 1) Pro odjištění kolejničky a rozložení přístroje otočte upínákem (125) 5x až 7x v protisměru hodinových ručiček.



- 2) Jedna osoba zatáhne za upínák (125) a odjistí tak kolejničku (001) a druhá osoba zvedne kolejničku do vertikální polohy.

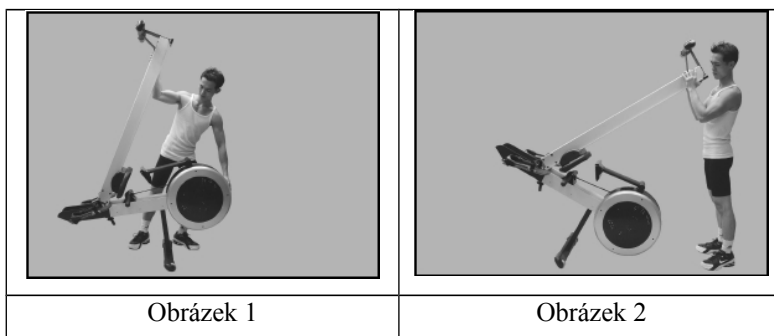


- 3) Pro zajištění kolejničky (001) ve vertikální poloze utáhněte nadoraz upínák (125) – otáčejte upínákem ve směru hodinových ručiček.

PŘESOUVÁNÍ A SKLADOVÁNÍ

Trenažér je vybaven transportními kolečky, pomocí kterých jej lze poměrně snadno převést na požadované místo. Celková hmotnost přístroje je 44kg, proto se nepřeceňujte a nestyďte se požádat o pomoc s jeho přemístěním další osobu.

- 1) Uchopte přístroj oběma rukama (viz Obrázek 1). Vahou těla naklopte přístroj na přední nosník a poté ustupte před přístroj tak, abyste jej byli schopni udržet na transportních kolečkách (viz Obrázek 2).



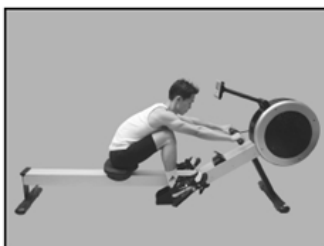
- 2) Po naklopení na transportní kolečka již přístroj snadno odtáhnete na požadované místo. Pro ochranu podlahy/koberce jsou kolečka potažena měkkou PVC vrstvou.
- 3) Při spuštění přístroje na podlahu postupujte opačným způsobem než v bodě 1).

TECHNIKA VESLOVÁNÍ

DRŽENÍ HORNÍ POLOVINY TĚLA

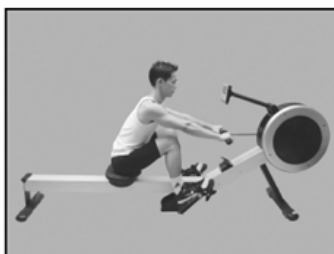
NESPRÁVNÁ TECHNIKA

Uživatel se předklání. Následkem často bývá tlačení kolen směrem od sebe a spuštění hlavy a ramen směrem k chodidlům. Tato pozice znemožňuje uživateli využít veškerou jeho sílu.



SPRÁVNÁ TECHNIKA

Holenní kosti jsou vodorovně, pánev je vysunuta dopředu k chodidlům, horní končetiny jsou uvolněny a propnuty a trup v mírném předklonu. Uživatel by se měl v této poloze cítit pohodlně.



DRŽENÍ LOKTŮ

NESPRÁVNÁ TECHNIKA

V první fázi přitahuje uživatel zapojuje víc horní končetiny než dolní.



SPRÁVNÁ TECHNIKA

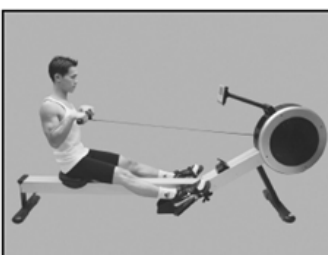
Při přitahu uživatel využívá síly nohou, zpevní záda a udržuje ruce propnuté.



DRŽENÍ ZÁPĚSTÍ

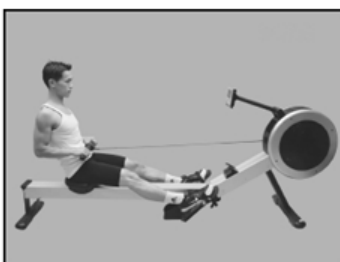
NESPRÁVNÁ TECHNIKA

Uživatel během cviku ohýbá ruce v zápěstí.



SPRÁVNÁ TECHNIKA

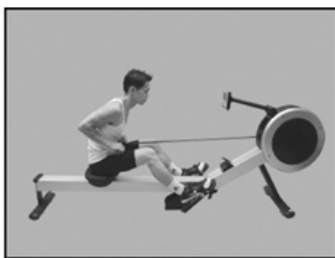
Během celého cviku musí být zápěstí v jedné linii s předloktím.



PŘÍTAHY TĚLA K MADLU/PŘEDKLÁNĚNÍ

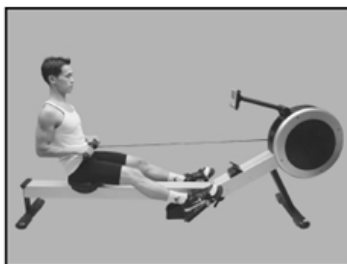
NESPRÁVNÁ TECHNIKA

Uživatel se předklání, místo aby přitahoval madlo k tělu.



SPRÁVNÁ TECHNIKA

V krajní poloze se uživatel lehce zaklání, je zapřený nohama, přitahuje madlo k tělu a zpevní horní polovinu těla.



DRŽENÍ PAŽÍ

NESPRÁVNÁ TECHNIKA

Uživatel nedrží lokty u těla a přitahuje madlo k hrudníku.



SPRÁVNÁ TECHNIKA

Při přitazích madla k tělu musí mít uživatel lokty u těla a nehýbat zápěstími. Jakmile madlo přitáhne k pasu, tak by měly být lokty mírně vzadu za tělem.



DRŽENÍ KOLEN

NESPRÁVNÁ TECHNIKA

V krajní poloze cviku uživatel propíná nohy v kolenou.

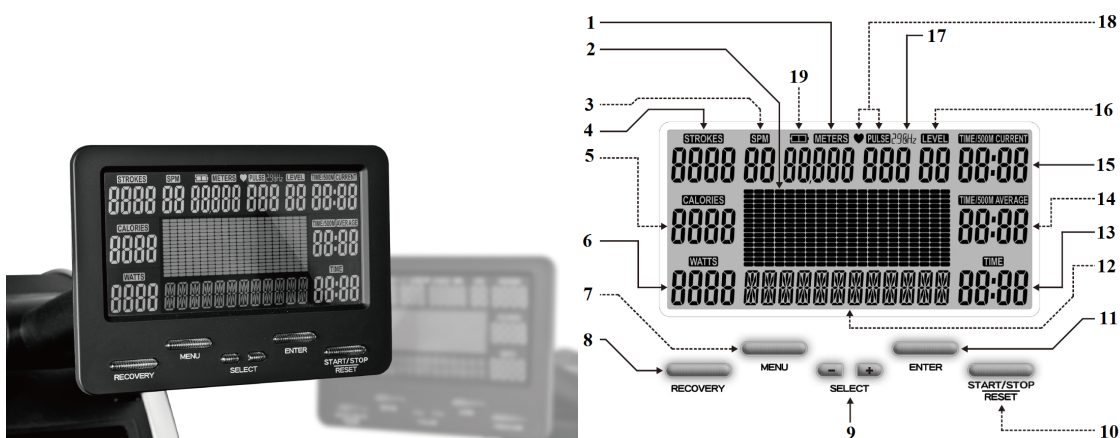


SPRÁVNÁ TECHNIKA

I v krajní pozici by měly být dolní končetiny mírně pokrčeny. Neproplínejte je.



OVLÁDACÍ PANEL



1 Ukazatel vzdálenosti: Překonaná vzdálenost měřená v metrech.

2 Sloupcový diagram: Okno pro zobrazení textu a cvičebního profilu. V tomto okně se zobrazují zprávy.

16 řádků = 24 stupňů obtížnosti
20 sloupečků = 20 časových intervalů

3 Ukazatel tempa: Počet přitahů za minutu.

4 Ukazatel počtu přitahů: Celkový počet přitahů.

5 Ukazatel kalorií: Jednotkou jsou kilokalorie (kcal). V souvislosti s výživou se obvykle používá pojem Kalorie miní kilokalorie.

POZNÁMKA: Zadané osobní údaje („USER DATA“) významným způsobem ovlivňují měření kalorií.

Před zahájením měření nezapomeňte zadat své osobní údaje prostřednictvím položky „USER DATA“ v hlavním menu.

6 Ukazatel výkonu: Odhadované množství vykonané práce (wattů) při každém přitahu – kalibrováno dle normy EN957. Výpočet je založen na principu, že 1 watt je výkon, při němž se vykoná práce 1 joul za 1 sekundu.

7 Tlačítko MENU: Tlačítko pro okamžitý návrat do hlavního menu.

POZNÁMKA: Tlačítko nelze použít během cvičení. MENU je funkční v režimu nastavení a po ukončení/pozastavení cvičení.

8 Tlačítko RECOVERY: Toto tlačítko má dvě funkce:

1. ODOMETER

Tlačítko RECOVERY přidržte.

2. Funkce RECOVERY (vyhodnocení tělesné kondice)

Jedná se o automatické vyhodnocení tělesné kondice na základě tepové frekvence po skončení cvičení. Měření trvá jednu minutu.

NEJLEPŠÍ VÝSLEDEK 90-100
VYNIKAJÍCÍ TĚLESNÁ KONDICE 80-89
VELMI DOBRÁ TĚLESNÁ KONDICE 70-79
DOBRÁ TĚLESNÁ KONDICE 60-69
PRŮMĚRNÁ TĚLESNÁ KONDICE 50-59
MÍRNĚ PODPRŮMĚRNÁ TĚLESNÁ KONDICE 40-49
PODPRŮMĚRNÁ TĚLESNÁ KONDICE 30-39
ŠPATNÁ TĚLESNÁ KONDICE 20-29
VELMI ŠPATNÁ TĚLESNÁ KONDICE 10-19
NEJHORŠÍ MOŽNÝ VÝSLEDEK 0-9

POZNÁMKA: K funkci RECOVERY je třeba mít nasazen hrudní pás pro snímání tepové frekvence.

9 Tlačítko SELECT pro výběr/zadání hodnoty:

1. Před zahájením cvičení (Menu Mode): Použijte tlačítka SELECT k přepínání mezi jednotlivými funkcemi.
2. Před zahájením cvičení (Menu Mode): Přidržte jedno z tlačítek pro rychlé přičítání/odečítání jednotky.
3. Při cvičení (Workout Mode): Použijte tato tlačítka pro změnu zátěže (LEVEL).
4. Před zahájením cvičení (Menu Mode): Pro výběr jednotky měření (metrický x imperiální systém) přidržte obě tlačítka SELECT na dobu 3 vteřin.

POZNÁMKA: Jednotku měření lze změnit pouze v nastavení osobních údajů HEIGHT (výška) a WEIGHT (hmotnost).

10 Tlačítko START/STOP/RESET: Toto tlačítko má tři funkce:

1. Před zahájením cvičení (Menu Mode): Stiskněte toto tlačítko pro zahájení cvičení.
2. Při cvičení (Workout Mode): Během cvičení slouží toto tlačítko k ukončení tréninku.

POZNÁMKA: Na displeji se automaticky zobrazí zpráva informující o skončení cvičení „End of Workout Display“.

3. Funkce tlačítka ve všech režimech: Přidržením tohoto tlačítka na dobu 3 vteřin dojde k přepnutí displeje na úvodní obrazovku (návrat do hlavního menu).

POZNÁMKA: Všechny informace o cvičení budou smazány. Údaje uložené do paměti počítače se zachovávají.

11 Tlačítko ENTER Toto tlačítko má dvě funkce:

1. Před zahájením cvičení (Menu Mode): Stiskněte toto tlačítko pro potvrzení výběru.
2. Před zahájením cvičení (Menu Mode): Pro přeskočení nastavení přidržte ENTER na dobu 3 vteřin.

POZNÁMKA: Tlačítko ENTER nelze použít během cvičení.

12 Textové/číselné pole: Okno pro zobrazení textových zpráv, které budou sloužit jako nápověda a které vás provedou jednotlivými programy.

13 Okno pro zobrazení času: Formát času – minuty:vteřiny

14 Průměrný ČAS/500M: Průběžné vyhodnocování času/500m

15 Aktuální ČAS/500M: Průběžné měření aktuálního času/500m.

16 Ukazatel zátěže: K dispozici je 24 stupňů zátěže.

Stupeň 1=minimální zátěž
Stupeň 24=maximální zátěž

17 Frekvence přijímače tepové frekvence: Dle dodaného modelu počítače: 5kHz / 2,4GHz nebo duální (umožňuje příjem 5kHz i 2,4GHz)

18 Ukazatel tepové frekvence: Jednotkou tepové frekvence/pulsu je bpm (počet tepů za minutu). Tep je snímán prostřednictvím 5kHz či 2,4GHz hrudního pásu (dle modelu).

Blikající srdce znázorňuje váš tep.

POZNÁMKA: „- -“ znamená, že počítač nepřijímá žádný signál ze snímače tepu.

19 Indikátor stavu baterie: plně nabitá – poloviční kapacita – zcela vybitá

POZNÁMKA: Toto se netýká ovládacích panelů, které jsou napájeny z elektrické sítě (střídavý proud AC).

PŘEHLED PROGRAMŮ

Ovládací panel je vybaven následujícími funkcemi a programy:

1 x PACE BOAT PROGRAM (PROGRAM PRO SLEDOVÁNÍ TEMPA)

1 x RACE PROGRAM (ZÁVOD)

2 x INTERVAL PROGRAMS ~ INTERVAL DISTANCE / INTERVAL TIME (2 INTERVALOVÉ PROGRAMY: VZDÁLENOSTNÍ A ČASOVÝ INTERVALOVÝ PROGRAM)

4 x HEART RATE CONTROL PROGRAMS 60% 75% 90%, Target Heart Rate (4 PROGRAMY PRO KONTROLU TEPOVÉ FREKVENCE: 60%, 75%, 90%, cílová tepová frekvence)

1 x WATTS CONTROL PROGRAM (VÝKONOVÝ PROGRAM)

5 x PERSONAL PROFILE PROGRAMS (5 UŽIVATELSKÝCH PROGRAMŮ) – každý uživatel si může do paměti počítače uložit svůj cvičební profil

25 x PROFILE PROGRAMS (25 PŘEDNASTAVENÝCH PROGRAMŮ) – zahrnut je také nekonečný „NÁHODNÝ ZÁTĚŽOVÝ PROGRAM“ (RANDOM PROFILES)

1 x FITNESS TEST PROGRAM (5 MINUTOVÝ FITNESS TEST)

1 x GAME (HRA)

1 x RECOVERY PROGRAM (VYHODNOCENÍ TĚLESNÉ KONDICE)

CELKEM 42 PROGRAMŮ

RYCHLÝ START ZAČNĚTE VESLOVAT

Po zahájení veslování se počítač automaticky zapne a spustí se výchozí veslovací program pro kontrolu tempa, ve kterém je čas potřebný k překonání vzdálenosti 500 metrů nastaven na 2:15 (PACE BOAT DEFAULT 2:15 TIME/500M).

ÚVODNÍ NASTAVENÍ

Nejdříve je třeba zadat své osobní údaje (USER DATA), aby mohl počítač vypočítat následující parametry:

BMI = Index tělesné hmotnosti

BMR = Bazální metabolický výdej

TDEE = Celkový denní energetický výdej

Po vložení osobních údajů bude měření kalorií spotřebovaných při cvičení přesnější.

Osobní data se vkládají prostřednictvím hlavního menu po zvolení položky „USER DATA“.

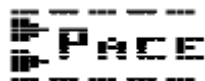
HLAVNÍ MENU

Hlavní menu obsahuje následujících dvanáct položek:

1. **PACE:** 1 PROGRAM PRO SLEDOVÁNÍ TEMPA
2. **RACE:** 1 ZÁVODNÍ PROGRAM
3. **INTERVAL:** 2 INTERVALOVÉ PROGRAMY: VZDÁLENOSTNÍ A ČASOVÝ INTERVALOVÝ PROGRAM
4. **HEART RATE:** 4 PROGRAMY PRO KONTROLU TEPOVÉ FREKVENCE: 60%, 75%, 90%, cílová tepová frekvence)
5. **WATTS:** 1 VÝKONOVÝ PROGRAM
6. **PROFILE:** 5 UŽIVATELSKÝCH PROGRAMŮ + 25 PŘEDNASTAVENÝCH PROGRAMŮ
7. **FITNESS TEST:** TEST TĚLESNÉ KONDICE PO 5 MINUTÁCH INTENZIVNÍHO CVIČENÍ
8. **GAME:** 1 HRA
9. **USER DATA:** VLOŽENÍ OSOBNÍCH ÚDAJŮ
10. **USER PROFILE:** VYTVOŘENÍ UŽIVATELSKÉHO CVIČEBNÍHO PROFILU
11. **USER DELETE:** SMAZÁNÍ UŽIVATELE
12. **HOW TOO:** POKYNY K OVLÁDÁNÍ POČÍTAČE – pro uživatele, kteří nečetli tento návod.

Po spuštění počítače se na displeji zobrazí hlavní menu. Do hlavního menu se můžete kdykoliv vrátit stisknutím tlačítka MENU.

„PACER/PACE BOAT PROGRAM“ (PROGRAM PRO SLEDOVÁNÍ TEMPA)



V tomto programu se na displeji bude vedle vás pohybovat další loď, která vám pomůže udržet požadované cvičební tempo.

Tento program nabízí dvě varianty cvičení:

- 1) Můžete si zvolit možnost TIME/500
- 2) Můžete si nastavit požadovaný čas („TIME“) a vzdálenost („METERS“)

1. PROGRAM PRO SLEDOVÁNÍ TEMPA

V hlavním MENU vyberte pomocí tlačítek SELECT položku „PACE“. Poté stiskněte tlačítko ENTER pro potvrzení výběru.

POZNÁMKA: Pro návrat do hlavního menu stiskněte tlačítko MENU.

2. VOLBA UŽIVATELE

Pokud jste nový uživatel a nepřejete si nastavit své osobní údaje, vyberte pomocí tlačítek SELECT položku „GUEST USER“. V opačném případě použijte tlačítka SELECT k výběru svého uživatelského profilu („USER 1“ - „USER 2“ - „USER 3“ - „USER 4“ - „USER 5“) Pro potvrzení výběru stiskněte tlačítko ENTER.

3.1. TIME/500M (čas/500m)

Pomocí tlačítek SELECT nastavte položku „TIME/500M“ nebo přejděte k bodu 3.2. Výběr nastavení stisknutím tlačítka ENTER.

3.2. TIME (doba cvičení) a METERS (vzdálenost)

Pokud si nepřejete zvolit možnost „TIME/500M“, stiskněte tlačítko ENTER. Pomocí tlačítek SELECT nastavte položku „TIME“. Potvrďte výběr nastavením tlačítka ENTER. Pomocí tlačítek SELECT nastavte položku „METERS“. Potvrďte nastavení stisknutím tlačítka ENTER.

POZNÁMKA: Pro okamžité zahájení cvičení stiskněte tlačítko START.

4. STUPEŇ ZÁTĚŽE

Pomocí tlačítek SELECT nastavte položku „LEVEL“. Stiskněte tlačítko ENTER pro potvrzení nastavení.

5. CVIČEBNÍ PARAMETRY

Nastavení cvičebních parametrů není povinné.

Pokud si nepřejete nastavit žádné cvičební parametry („TARGET VALUES“), přidržte tlačítko ENTER. Pokud si přejete vynechat nastavení konkrétního parametru („TARGET VALUE“), stiskněte tlačítko ENTER. K zadání hodnoty parametru „TARGET VALUE“ slouží tlačítka SELECT. Pro potvrzení nastavení stiskněte tlačítko ENTER.

6. ZVUKOVÁ SIGNALIZACE

Nastavení spodní a/nebo horní hranice pro zvukovou signalizaci („ALARMS“) není povinné.

Pokud si nepřejete nastavit žádné hranice pro zvukovou signalizaci („ALARMS“), stiskněte tlačítko START. Pokud si u konkrétního parametru přejete vynechat nastavení spodní/horní hranice („ALARM“), stiskněte tlačítko ENTER. K zadání spodní/horní hranice („ALARM“) slouží tlačítko SELECT. Pro potvrzení nastavení stiskněte tlačítko ENTER.

7. START

Po úspěšném dokončení nastavení se na displeji rozbliká zpráva „START ROWING“ (ZAČNĚTE VESLOVAT). V tomto okamžiku můžete začít veslovat nebo stisknout tlačítko ENTER pro přenastavení parametrů (TARGET VALUES) a signalizací (ALARMS).

POZNÁMKA: Pomocí tlačítek SELECT můžete během cvičení měnit stupeň zátěže („LEVELS“).

„RACE PROGRAM“ (ZÁVOD)

Tento program umožňuje soupeřit s jinými uživateli a jejich průměrným časem na 500m. Tímto způsobem může soupeřit např. otec se synem či matka s dcerou. Staňte se nejlepším veslařem v rodině.

1. ZÁVOD

V hlavním menu vyberte pomocí tlačítek SELECT program „RACE“. Potvrďte výběr stisknutím tlačítka ENTER.

POZNÁMKA: Pro návrat do hlavního menu stiskněte tlačítko MENU.

2. VOLBA UŽIVATELE (svého uživatelského profilu)

Pokud jste nový uživatel a nepřejete si nastavit své osobní údaje, vyberte pomocí tlačítek SELECT položku „GUEST USER“. V opačném případě použijte tlačítka SELECT k výběru svého uživatelského profilu („USER 1“ - „USER 2“ - „USER 3“ - „USER 4“ - „USER 5“). Pro potvrzení výběru stiskněte tlačítko ENTER.

3. VÝBĚR SOUPEŘE (tj. nikoliv vlastního uživatelského profilu)

Pomocí tlačítek SELECT vyberte uživatele („USER“), se kterým chcete závodit. Potvrďte výběr stisknutím tlačítka ENTER.

POZNÁMKA: Pro okamžité zahájení cvičení stiskněte tlačítko START.

4. STUPEŇ ZÁTĚŽE

Pomocí tlačítek SELECT nastavte položku „LEVEL“. Stiskněte tlačítko ENTER pro potvrzení nastavení.

5. CVIČEBNÍ PARAMETRY

Nastavení cvičebních parametrů není povinné.

Pokud si nepřejete nastavit žádné cvičební parametry („TARGET VALUES“), přidržte tlačítko ENTER. Pokud si přejete vynechat nastavení určitého parametru („TARGET VALUE“), stiskněte tlačítko ENTER. K zadání hodnoty parametru „TARGET VALUE“ slouží tlačítka SELECT. Pro potvrzení nastavení stiskněte tlačítko ENTER.

6. ZVUKOVÁ SIGNALIZACE

Nastavení spodní a/nebo horní hranice pro zvukovou signalizaci („ALARMS“) není povinné.

Pokud si nepřejete nastavit žádné hranice pro zvukovou signalizaci („ALARMS“), stiskněte tlačítko START. Pokud si u konkrétního parametru přejete vynechat nastavení spodní/horní hranice („ALARM“), stiskněte tlačítko ENTER. K zadání spodní/horní hranice („ALARM“) slouží tlačítko SELECT. Pro potvrzení nastavení stiskněte tlačítko ENTER.

7. START

Po úspěšném dokončení nastavení se na displeji rozbliká zpráva „START ROWING“ (ZAČNĚTE VESLOVAT). V tomto okamžiku můžete začít veslovat nebo stisknout tlačítko ENTER pro přenastavení parametrů (TARGET VALUES) a signalizací (ALARMS).

POZNÁMKA: Pomocí tlačítek SELECT můžete během cvičení měnit stupeň zátěže („LEVELS“).

„INTERVAL PROGRAMS“ (INTERVALOVÉ PROGRAMY)

Intervalový vzdálenostní a intervalový časový program.

Oba tyto intervalové programy jsou navrženy pro intervalový trénink, při kterém jsou intervaly intenzivního cvičení proloženy chvílemi odpočinku. Je vědecky dokázáno, že během intervalového tréninku je spotřeba kalorií vyšší než při klasickém vytrvalostním tréninku. Intervalový trénink je fyzicky náročnější a je třeba při něm dbát opatrnosti. Doporučujeme vám, abyste nepřekračovali maximální tepovou frekvenci (100% hodnotu) (viz níže uvedená kapitola STANOVENÍ CÍLOVÉ TEPOVÉ FREKVENCE).

INTERVALOVÝ VZDÁLENOSTNÍ PROGRAM = Úseky o určité vzdálenosti („DISTANCE“) jsou proloženy chvílemi odpočinku.

INTERVALOVÝ ČASOVÝ PROGRAM = Časové intervaly o určité délce („TIME“) jsou proloženy chvílemi odpočinku.

1. INTERVALOVÝ PROGRAM

V hlavním MENU vyberte pomocí tlačítek SELECT program „INTERVAL“. Potvrďte výběr stisknutím tlačítka ENTER.

POZNÁMKA: Pro návrat do hlavního menu stiskněte tlačítko MENU.

2.1. INTERVALOVÝ VZDÁLENOSTNÍ PROGRAM

Pomocí tlačítek SELECT vyberte funkci „INTERVAL DISTANCE“. Potvrďte výběr stisknutím tlačítka ENTER.

2.2. INTERVALOVÝ ČASOVÝ PROGRAM

Pomocí tlačítek SELECT vyberte funkci „INTERVAL TIME“. Potvrďte výběr stisknutím tlačítka ENTER.

3. VOLBA UŽIVATELE

Pokud jste nový uživatel a nepřejete si nastavit své osobní údaje, vyberte pomocí tlačítek SELECT položku „GUEST USER“. V opačném případě použijte tlačítka SELECT k výběru svého uživatelského profilu („USER 1“ - „USER 2“ - „USER 3“ - „USER 4“ - „USER 5“). Pro potvrzení výběru stiskněte tlačítko ENTER.

4. POČET INTERVALŮ

Pomocí tlačítek SELECT nastavte množství intervalů/úseků („INTERVALS“). Potvrďte nastavení tlačítkem ENTER.

5.1. INTERVALOVÝ VZDÁLENOSTNÍ PROGRAM

Pomocí tlačítek SELECT nastavte požadovanou vzdálenost jednotlivých úseků, jednotkou jsou metry („METERS“). Potvrďte nastavení tlačítkem ENTER.

5.2. INTERVALOVÝ ČASOVÝ PROGRAM

Pomocí tlačítek SELECT nastavte požadovanou délku jednotlivých časových intervalů („INTERVAL TIME“). Potvrďte nastavení tlačítkem ENTER.

6. DÉLKA ODPOČINKU

Pomocí tlačítek SELECT zadejte požadovanou délku odpočinku mezi jednotlivými úseky/intervaly („REST TIME“). Potvrďte nastavení tlačítkem ENTER.

POZNÁMKA: Pro okamžité zahájení cvičení stiskněte tlačítko START.

7. STUPEŇ ZÁTĚŽE

Pomocí tlačítek SELECT nastavte položku „LEVEL“. Stiskněte tlačítko ENTER pro potvrzení nastavení.

8. CVIČEBNÍ PARAMETRY

Nastavení cvičebních parametrů není povinné.

Pokud si nepřejete nastavit žádné cvičební parametry („TARGET VALUES“), přidržte tlačítko ENTER. Pokud si přejete vynechat nastavení konkrétního parametru („TARGET VALUE“), stiskněte tlačítko ENTER. K zadání hodnoty parametru „TARGET VALUE“ slouží tlačítka SELECT. Pro potvrzení nastavení stiskněte tlačítko ENTER.

9. ZVUKOVÁ SIGNALIZACE

Nastavení spodní a/nebo horní hranice pro zvukovou signalizaci („ALARMS“) není povinné.

Pokud si nepřejete nastavit žádné hranice pro zvukovou signalizaci („ALARMS“), stiskněte tlačítko START. Pokud si u konkrétního parametru přejete vynechat nastavení spodní/horní hranice („ALARM“), stiskněte tlačítko ENTER. K zadání spodní/horní hranice („ALARM“) slouží tlačítko SELECT. Pro potvrzení nastavení stiskněte tlačítko ENTER.

10. START

Po úspěšném dokončení nastavení se na displeji rozbliká zpráva „START ROWING“ (ZAČNĚTE VESLOVAT). V tomto okamžiku můžete začít veslovat nebo stisknout tlačítko ENTER pro přenastavení parametrů (TARGET VALUES) a signalizací (ALARMS).

POZNÁMKA: Pomocí tlačítek SELECT můžete během cvičení měnit stupeň zátěže („LEVELS“).

„60% 75% 90% HEART RATE PROGRAMS“ (PROGRAMY PRO KONTROLU TEPOVÉ FREKVENCE (60%, 75%, 90%))



Tyto cvičební programy slouží k tomu, aby udržovaly vaši tepovou frekvenci na předem nastavené hodnotě. Každých 30 vteřin porovná počítač aktuální tep s nastavenou hodnotou a případně automaticky přizpůsobí stupeň zátěže.

Ke cvičení v těchto programech je třeba používat kompatibilní hrudní pás.

Tyto programy využívají zvoleného profilu uživatele („USER“) a jeho osobních údajů. Tudiž je velice důležité, abyste před zahájením cvičení v těchto programech zvolili svůj vlastní profil a zadali správně své osobní údaje.

POZNÁMKA: Během cvičení nelze měnit zvolenou % hodnotu tepu ani stupeň zátěže. Pro zvolení optimální tepové frekvence si přečtěte kapitulu „Stanovení cílové tepové frekvence“. Ačkoliv je zvýšení tepové frekvence nezbytnou součástí cvičení, je třeba dávat také pozor na to, aby nebyl tep vysoký přespříliš. Z bezpečnostních důvodů doporučujeme začít trénovat na 60% hodnotě z maximální tepové frekvence a tuto hodnotu zvýšit až poté, co dojde ke zlepšení vaší tělesné kondice.

POZNÁMKA: Doporučenou hodnotu maximální tepové frekvence lze vypočítat tak, že odečtete svůj věk od čísla 220 (počet tepů/min).

1. PROGRAM PRO KONTROLU TEPOVÉ FREKVENCE

V hlavním MENU vyberte pomocí tlačítek SELECT program „HEART RATE“. Potvrďte výběr stisknutím tlačítka ENTER.

POZNÁMKA: Pro návrat do hlavního menu stiskněte tlačítko MENU.

2. VSTUP DO PROGRAMŮ S % HODNOTOU

Pomocí tlačítek SELECT zvolte program „%HR“. Potvrďte volbu stisknutím tlačítka ENTER.

3. VOLBA UŽIVATELE

Pomocí tlačítek SELECT zvolte svůj uživatelský profil („USER 1“ - „USER 2“ - „USER 3“ - „USER 4“ - „USER 5“). Potvrďte zvolený profil tlačítkem ENTER.

POZNÁMKA: Tento program využívá uživatelského profilu a jeho osobních údajů, tudíž nelze zvolit možnost „Guest User“.

4. 60%, 75%, 90% HODNOTA Z MAXIMÁLNÍ TEPOVÉ FREKVENCE

Pomocí tlačítek SELECT zvolte jednu z možností: „60%“ nebo „75%“ nebo „90%“. Počítač automaticky vypočítá příslušnou hodnotu tepové frekvence. Pro potvrzení nastavení stiskněte ENTER.

POZNÁMKA: Pro okamžité zahájení cvičení stiskněte tlačítko START.

5. STUPEŇ ZÁTĚŽE

Pomocí tlačítek SELECT nastavte položku „LEVEL“. Stiskněte tlačítko ENTER pro potvrzení nastavení.

6. CVIČEBNÍ PARAMETRY

Nastavení cvičebních parametrů není povinné.

Pokud si nepřejete nastavit žádné cvičební parametry („TARGET VALUES“), přidržte tlačítko ENTER. Pokud si přejete vynechat nastavení konkrétního parametru („TARGET VALUE“), stiskněte tlačítko ENTER. K zadání hodnoty parametru „TARGET VALUE“ slouží tlačítka SELECT. Pro potvrzení nastavení stiskněte tlačítko ENTER.

7. ZVUKOVÁ SIGNALIZACE

Nastavení spodní a/nebo horní hranice pro zvukovou signalizaci („ALARMS“) není povinné.

Pokud si nepřejete nastavit žádné hranice pro zvukovou signalizaci („ALARMS“), stiskněte tlačítko START. Pokud si u konkrétního parametru přejete vynechat nastavení spodní/horní hranice („ALARM“), stiskněte tlačítko ENTER. K zadání spodní/horní hranice („ALARM“) slouží tlačítko SELECT. Pro potvrzení nastavení stiskněte tlačítko ENTER.

8. START

Po úspěšném dokončení nastavení se na displeji rozbliká zpráva „START ROWING“ (ZAČNĚTE VESLOVAT). V tomto okamžiku můžete začít veslovat nebo stisknout tlačítko ENTER pro přenastavení parametrů (TARGET VALUES) a signalizací (ALARMS).

POZNÁMKA: Pomocí tlačítek SELECT můžete během cvičení měnit stupeň zátěže („LEVELS“).



„THR PROGRAM“ (CÍLOVÁ TEPOVÁ FREKVENCE)

Tento cvičební program slouží k tomu, aby udržoval vaši tepovou frekvenci na předem nastavené hodnotě. Každých 30 vteřin porovná počítač aktuální tep s nastavenou hodnotou a případně automaticky přizpůsobí stupeň zátěže. Během cvičení lze pomocí tlačítek SELECT hodnotu cílové tepové frekvence měnit.

POZNÁMKA: V průběhu cvičení nelze měnit stupeň zátěže.

Ke cvičení v tomto programu je třeba používat kompatibilní hrudní pás.

Pro zvolení optimální tepové frekvence si přečtěte kapitolu „Stanovení cílové tepové frekvence“.

Ačkoliv je zvýšení tepové frekvence nezbytnou součástí cvičení, je třeba dávat také pozor na to, aby nebyl tep vysoký přespříliš. Z bezpečnostních důvodů doporučujeme začít trénovat na 60% hodnotě z maximální tepové frekvence a tuto hodnotu zvýšit až poté, co dojde ke zlepšení vaší tělesné kondice.

POZNÁMKA: Doporučenou hodnotu maximální tepové frekvence lze vypočítat tak, že odečtete svůj věk od čísla 220 (počet tepů/min).

1. PROGRAM PRO KONTROLU TEPOVÉ FREKVENCE

V hlavním MENU vyberte pomocí tlačítek SELECT program „HEART RATE“. Potvrďte výběr stisknutím tlačítka ENTER.

POZNÁMKA: Pro návrat do hlavního menu stiskněte tlačítko MENU.

2. CÍLOVÁ TEPOVÁ FREKVENCE

Pomocí tlačítek SELECT zvolte program „THR“. Potvrďte volbu stisknutím tlačítka ENTER.

3. VOLBA UŽIVATELE

Pokud jste nový uživatel a nepřejete si nastavit své osobní údaje, vyberte pomocí tlačítek SELECT položku „GUEST USER“. V opačném případě použijte tlačítka SELECT k výběru svého uživatelského profilu („USER 1“ - „USER 2“ - „USER 3“ - „USER 4“ - „USER 5“). Pro potvrzení výběru stiskněte tlačítka ENTER.

POZNÁMKA: Pro okamžité zahájení cvičení stiskněte tlačítka START.

4. STUPEŇ ZÁTĚŽE

Pomocí tlačítek SELECT nastavte položku „LEVEL“. Stiskněte tlačítka ENTER pro potvrzení nastavení.

5. CVIČEBNÍ PARAMETRY

Nastavení cvičebních parametrů není povinné.

Pokud si nepřejete nastavit žádné cvičební parametry („TARGET VALUES“), přidržte tlačítka ENTER. Pokud si přejete vynechat nastavení konkrétního parametru („TARGET VALUE“), stiskněte tlačítka ENTER. K zadání hodnoty parametru „TARGET VALUE“ slouží tlačítka SELECT. Pro potvrzení nastavení stiskněte tlačítka ENTER.

6. ZVUKOVÁ SIGNALIZACE

Nastavení spodní a/nebo horní hranice pro zvukovou signalizaci („ALARMS“) není povinné.

Pokud si nepřejete nastavit žádné hranice pro zvukovou signalizaci („ALARMS“), stiskněte tlačítka START. Pokud si u konkrétního parametru přejete vynechat nastavení spodní/horní hranice („ALARM“), stiskněte tlačítka ENTER. K zadání spodní/horní hranice („ALARM“) slouží tlačítka SELECT. Pro potvrzení nastavení stiskněte tlačítka ENTER.

7. START

Po úspěšném dokončení nastavení se na displeji rozblíká zpráva „START ROWING“ (ZAČNĚTE VESLOVAT). V tomto okamžiku můžete začít veslovat nebo stisknout tlačítka ENTER pro přenastavení parametrů (TARGET VALUES) a signalizací (ALARMS).

POZNÁMKA: Pomocí tlačítek SELECT můžete během cvičení měnit stupeň zátěže („LEVELS“).

STANOVENÍ CÍLOVÉ TEPOVÉ FREKVENCE

Optimální rozsah tepové frekvence při cvičení se obvykle nazývá „tréninková zóna“. Pro dosažení dobrých výsledků by mělo být kardiovaskulární cvičení vedeno v tréninkové zóně.

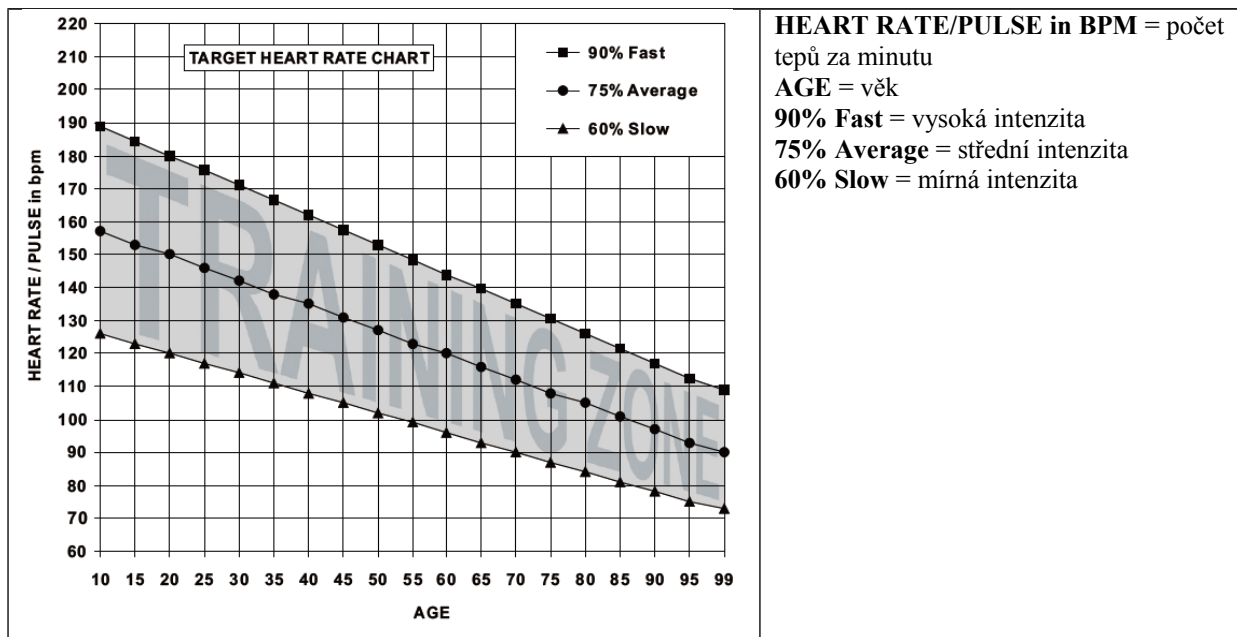
Při výpočtu vaší cílové tepové frekvence (60%, 75%, 90% hodnoty z max. tepu) se řiďte níže uvedeným grafem, který uvádí doporučené tréninkové zóny. Doporučujeme začít trénovat na 60% hodnotě z maximální tepové frekvence a tuto hodnotu zvýšit až poté, co dojde ke zlepšení vaší tělesné kondice.

VZOREC PRO VÝPOČET CÍLOVÉ TEPOVÉ FREKVENCE:

(220 – VĚK) x (% z max. hodnoty tepu)

např. (220 – 30 let) x 0,6 = 114 tepů/min

GRAF TEPOVÉ FREKVENCE:



„WATTS PROGRAM“ (VÝKONOVÝ PROGRAM)



Tento program slouží k tomu, aby byl výkon (počet wattů) po celou dobu cvičení konstantní. Každých 20 vteřin změří počítač aktuální výkon (počet wattů) a porovná jej s nastavenou hodnotou a případně automaticky přizpůsobí stupeň zátěže. Během cvičení můžete pomocí tlačítek SELECT nastavenou hodnotu WATTS měnit.

POZNÁMKA: V průběhu cvičení nelze manuálně měnit stupeň zátěže.

ROZSAH CÍLOVÉ HODNOTY: 10-995 Wattů (jednotka přičítání/odečítání: 5 wattů)

1. VÝKONOVÝ PROGRAM

V hlavním MENU vyberte pomocí tlačítek SELECT program „WATTS“. Potvrďte výběr stisknutím tlačítka ENTER.

POZNÁMKA: Pro návrat do hlavního menu stiskněte tlačítko MENU.

2. VOLBA UŽIVATELE

Pokud jste nový uživatel a nepřejete si nastavit své osobní údaje, vyberte pomocí tlačítek SELECT položku „GUEST USER“. V opačném případě použijte tlačítka SELECT k výběru svého uživatelského profilu („USER 1“ - „USER 2“ - „USER 3“ - „USER 4“ - „USER 5“). Pro potvrzení výběru stiskněte tlačítko ENTER.

3. NASTAVENÍ WATTŮ

Pomocí tlačítek SELECT zadejte požadovanou hodnotu „WATTS“. Potvrďte nastavenou hodnotu tlačítkem ENTER.

POZNÁMKA: Pro okamžité zahájení cvičení stiskněte tlačítko START.

4. STUPEŇ ZÁTĚŽE

Pomocí tlačítek SELECT nastavte položku „LEVEL“. Stiskněte tlačítko ENTER pro potvrzení nastavení.

5. CVIČEBNÍ PARAMETRY

Nastavení cvičebních parametrů není povinné.

Pokud si nepřejete nastavit žádné cvičební parametry („TARGET VALUES“), přidržte tlačítko ENTER. Pokud si přejete vynechat nastavení konkrétního parametru („TARGET VALUE“), stiskněte tlačítko ENTER. K zadání hodnoty parametru „TARGET VALUE“ slouží tlačítka SELECT. Pro potvrzení nastavení stiskněte tlačítko ENTER.

6. ZVUKOVÁ SIGNALIZACE

Nastavení spodní a/nebo horní hranice pro zvukovou signalizaci („ALARMS“) není povinné.

Pokud si nepřejete nastavit žádné hranice pro zvukovou signalizaci („ALARMS“), stiskněte tlačítko START. Pokud si u konkrétního parametru přejete vynechat nastavení spodní/horní hranice („ALARM“), stiskněte tlačítko ENTER. K zadání spodní/horní hranice („ALARM“) slouží tlačítko SELECT. Pro potvrzení nastavení stiskněte tlačítko ENTER.

7. START

Po úspěšném dokončení nastavení se na displeji rozbliká zpráva „START ROWING“ (ZAČNĚTE VESLOVAT). V tomto okamžiku můžete začít veslovat nebo stisknout tlačítko ENTER pro přenastavení parametrů (TARGET VALUES) a signalizací (ALARMS).

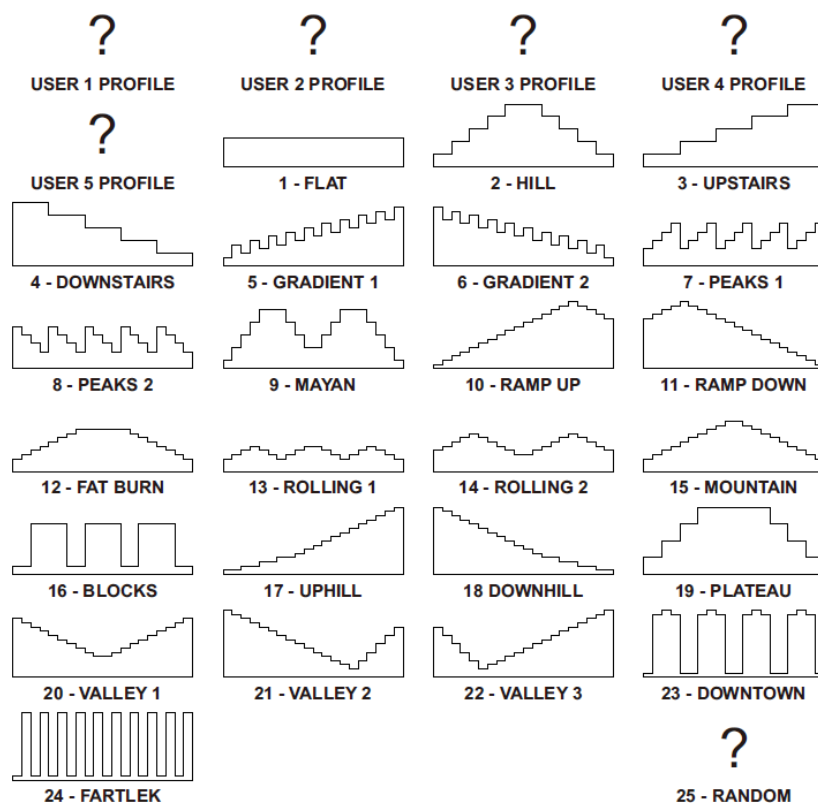
POZNÁMKA: Pomocí tlačítek SELECT můžete během cvičení měnit stupeň zátěže („LEVELS“).

„PROFILE PROGRAMS“ (PŘEDNASTAVENÉ ZÁTĚŽOVÉ PROGRAMY)



Zátěž se bude během cvičení automaticky měnit v závislosti na zvoleném cvičebním profilu. Při cvičení můžete měnit stupeň zátěže pomocí tlačítek SELECT.

K dispozici je 30 různých zátěžových programů:



„FARTLEK“ je švédské slovo pro „Krátkou hru“. Tento typ atletického tréninku byl vyvinutý ve třicátých letech 19. století a podstatou je to, že se opakovaně střídají fyzicky velice náročné a méně náročné časové intervaly.

1. PŘEDNASTAVENÝ PROGRAM

V hlavním MENU vyberte pomocí tlačítek SELECT program „PROFILE“. Potvrďte výběr stisknutím tlačítka ENTER.

POZNÁMKA: Pro návrat do hlavního menu stiskněte tlačítko MENU.

2. VÝBĚR CVIČEBNÍHO PROFILU

Pomocí tlačítek vyberte požadovaný cvičební profil („PROFILE“). Potvrďte výběr stisknutím tlačítka ENTER.

POZNÁMKA: Pro návrat do hlavního menu stiskněte tlačítko MENU.

3. VOLBA UŽIVATELE

Pokud jste nový uživatel a nepřejete si nastavit své osobní údaje, vyberte pomocí tlačítek SELECT položku „GUEST USER“. V opačném případě použijte tlačítka SELECT k výběru svého uživatelského profilu („USER 1“ - „USER 2“ - „USER 3“ - „USER 4“ - „USER 5“) Pro potvrzení výběru stiskněte tlačítko ENTER.

4. CVIČEBNÍ PARAMETRY

Nastavení cvičebních parametrů není povinné.

Pokud si nepřejete nastavit žádné cvičební parametry („TARGET VALUES“), přidržte tlačítko ENTER. Pokud si přejete vynechat nastavení konkrétního parametru („TARGET VALUE“), stiskněte tlačítko ENTER. K zadání hodnoty parametru „TARGET VALUE“ slouží tlačítka SELECT. Pro potvrzení nastavení stiskněte tlačítko ENTER.

5. ZVUKOVÁ SIGNALIZACE

Nastavení spodní a/nebo horní hranice pro zvukovou signalizaci („ALARMS“) není povinné.

Pokud si nepřejete nastavit žádné hranice pro zvukovou signalizaci („ALARMS“), stiskněte tlačítko START. Pokud si u konkrétního parametru přejete vynechat nastavení spodní/horní hranice („ALARM“), stiskněte tlačítko ENTER. K zadání spodní/horní hranice („ALARM“) slouží tlačítko SELECT. Pro potvrzení nastavení stiskněte tlačítko ENTER.

6. START

Po úspěšném dokončení nastavení se na displeji rozblíká zpráva „START ROWING“ (ZAČNĚTE VESLOVAT). V tomto okamžiku můžete začít veslovat nebo stisknout tlačítko ENTER pro přenastavení parametrů (TARGET VALUES) a signalizací (ALARMS).

POZNÁMKA: Pomocí tlačítek SELECT můžete během cvičení měnit stupeň zátěže („LEVELS“).

FITNESS TEST

Vyhodnocení tělesné kondice na základě tepové frekvence po skončení pěti minutového intenzivního tréninku. Pro snímání tepové frekvence je třeba použít hrudní pás. Po dobu pěti minut veslujte, jak nejrychleji můžete, aby byla vaše tepová frekvence co nejvyšší. Po skončení cvičení se bude po dobu jedné minuty měřit váš tep a následně se na displeji zobrazí váš výsledek.

TEST TĚLESNÉ KONDICE – VÝSLEDKY MĚŘENÍ

NEJLEPŠÍ VÝSLEDEK 90-100
VYNIKAJÍCÍ TĚLESNÁ KONDICE 80-89
VELMI DOBRÁ TĚLESNÁ KONDICE 70-79
DOBRÁ TĚLESNÁ KONDICE 60-69
PRŮMĚRNÁ TĚLESNÁ KONDICE 50-59
MÍRNĚ PODPRŮMĚRNÁ TĚLESNÁ KONDICE 40-49
PODPRŮMĚRNÁ TĚLESNÁ KONDICE 30-39
ŠPATNÁ TĚLESNÁ KONDICE 20-29
VELMI ŠPATNÁ TĚLESNÁ KONDICE 10-19
NEJHORŠÍ MOŽNÝ VÝSLEDEK 0-9

1. FITNESS TEST

V hlavním MENU vyberte pomocí tlačítek SELECT položku „FITNESS TEST“. Potvrďte výběr stisknutím tlačítka ENTER.

POZNÁMKA: Pro návrat do hlavního menu stiskněte tlačítko MENU.

2. START

Nezapomeňte, že cvičení musí trvat pouze PĚT MINUT.

POZNÁMKA: Během cvičení nelze tlačítka SELECT měnit stupeň zátěže.

GAME **HRA**

Pětiminutová hra, ve které jde o dosažení nejlepšího výsledku.

1. HRA

V hlavním MENU vyberte pomocí tlačítek SELECT položku „GAME“. Potvrďte výběr stisknutím tlačítka ENTER.

POZNÁMKA: Pro návrat do hlavního menu stiskněte tlačítka MENU.

2. START

Pro novou hru stiskněte po skončení cvičení tlačítka START. Pro odchod z herního režimu stiskněte MENU.

POZNÁMKA: Během cvičení lze tlačítka SELECT měnit stupeň zátěže.

OSOBNÍ ÚDAJE VYTVOŘENÍ NOVÉHO UŽIVATELE / VLOŽENÍ OSOBNÍCH ÚDAJŮ

User **Data**

Do paměti počítače lze uložit osobní informace o pěti různých uživateli. Uložených údajů využívají programy pro kontrolu tepové frekvence, dále se používají při výpočtu kalorií a po skončení cvičení k vyhodnocení BMI, BMR a TDEE.

BMI = Index tělesné hmotnosti

BMR = Bazální metabolický výdej

TDEE = Celkový denní energetický výdej

V paměti počítače se uchovává také nastavení jednotlivých programů.

POZOR: Osobní údaje musí být vždy aktuální, jinak bude měření nepřesné, a to zejména v programech pro kontrolu tepové frekvence, při výpočtu spotřebovaných kalorií, BMI, BMR a TDEE.

POZNÁMKA: Pokud uživatel cvičí jako tzv. „Guest User“, nelze do paměti počítače uložit žádné informace.

VLOŽENÍ OSOBNÍCH ÚDAJŮ

NAME (JMÉNO) K dispozici je textové/číselné s 12 políčky. **POZNÁMKA:** Pro vynechání tohoto kroku přidrže tlačítka ENTER.

AGE (VĚK) Věk uživatele v letech.

SEX-GENDER (POHLAVÍ) Male (muž) x Female (žena)

HEIGHT (VÝŠKA) Jako jednotku lze nastavit centimetry nebo stopy a palce (viz kapitola VOLBA JEDNOTKY)

WEIGHT (VÁHA) Jako jednotku lze nastavit kilogramy nebo libry (viz kapitola VOLBA JEDNOTKY)

ACTIVE FACTOR (FYZICKÁ AKTIVITA) Fyzická aktivita má vliv na metabolismus organismu a následně na celkovou spotřebu kalorií během cvičení. Parametr „ACTIVE FACTOR“ se používá při výpočtu kalorií a TDEE (Celkového denního energetického výdeje).

- 1) ŽÁDNÝ POHYB: Sedavé zaměstnání bez pravidelného cvičení.
- 2) MALÁ AKTIVITA: Četnost cvičení: 1x-3x týdně
- 3) STŘEDNÍ AKTIVITA: Četnost cvičení: 3x-5x týdně
- 4) VYSOKÁ AKTIVITA: Náročné cvičení 6x-7x týdně

- 5) **EXTRÉMŇÍ AKTIVITA:** Každodenní fyzicky velmi náročné cvičení. Tělesná kondice na úrovni maratónského běžce.

1. OSOBNÍ ÚDAJE (USER DATA)

V hlavním MENU vyberte pomocí tlačítek SELECT položku „USER DATA“. Potvrďte výběr stisknutím tlačítka ENTER.

POZNÁMKA: Pro návrat do hlavního menu použijte tlačítko MENU.

2. VOLBA UŽIVATELE (SELECT USER)

Pomocí tlačítek SELECT zvolte položku „NEW USER“ nebo jeden z uživatelských profilů. Pro potvrzení nastavení stiskněte ENTER.

3. JMÉNO (NAME)

Pomocí tlačítek SELECT zadávejte jednotlivá písmena/číslíce. Pro potvrzení jednotlivých písmen/číslíc stiskněte vždy ENTER. Tímto způsobem zadejte své jméno. Pokud má vaše jméno méně než 12 písmen/číslíc a přejete si ukončit nastavení, přidrřte tlačítko ENTER.

4. VĚK (AGE)

Pomocí tlačítek SELECT zadejte svůj věk. Potvrďte nastavení stisknutím tlačítka ENTER.

5. POHLAVÍ (SEX)

Pomocí tlačítek SELECT zvolte své pohlaví. Potvrďte nastavení stisknutím tlačítka ENTER.

6. VÝŠKA (HEIGHT)

Pomocí tlačítek SELECT zadejte svou výšku. Potvrďte nastavení stisknutím tlačítka ENTER.

7. VÁHA (WEIGHT)

Pomocí tlačítek SELECT zadejte svou hmotnost. Potvrďte nastavení stisknutím tlačítka ENTER.

8. FAKTOR FYZICKÉ AKTIVITY (ACTIVE FACTOR)

Pomocí tlačítek SELECT zvolte svůj současný stav. Potvrďte nastavení stisknutím tlačítka ENTER.

„USER PROFILE“ UŽIVATELSKÉ PROGRAMY **USER PROFILE**

Celkem je k dispozici 5 UŽIVATELSKÝCH PROGRAMŮ, protože až 5 různých uživatelů si může do paměti počítače uložit své osobní údaje a také svůj osobní cvičební profil. Cvičební profil se vždy nastavuje prostřednictvím okna se sloupcovým diagramem, který se skládá z 16 řad (24 stupňů zátěže) a 20 sloupců (20 časových intervalů). Uživatelské programy jsou mimořádně užitečné, jelikož umožňují přizpůsobit cvičební profil potřebám uživatele a nabízí mu nekonečnou řadu možností, což slouží jako dobrá forma motivace. Při cvičení v těchto programech se bude zátěž automaticky měnit podle nastaveného profilu.

Během cvičení lze tlačítka SELECT zátěž měnit.

1. UŽIVATELSKÝ PROGRAM

V hlavním menu zvolte pomocí tlačítek SELECT program „USER PROFILE“. Potvrďte výběr stisknutím tlačítka ENTER.

POZNÁMKA: Pro návrat do hlavního menu stiskněte tlačítko MENU.

2. VÝBĚR UŽIVATELE

Pomocí tlačítek SELECT vyberte jeden z pěti uživatelských profilů („USERS“). Pokud nejsou dostupné žádné profily uživatelů, bude třeba zadat osobní údaje a nastavit nový profil. Pro potvrzení nastavení slouží ENTER.

3. VYTVOŘENÍ VLASTNÍHO CVIČEBNÍHO PROFILU

Pomocí tlačítek SELECT a ENTER nastavte stupeň zátěže v jednotlivých intervalech.

POZNÁMKA: Pokud si přejete vynechat nastavení zbývajících intervalů, přidrřte tlačítko ENTER. Tato funkce je užitečná zejména tehdy, pokud provádíte jen malé změny ve svém, již nastaveném, cvičebním profilu.

USER DELETE

„**USER DELETE**“ VYMAZÁNÍ JIŽ EXISTUJÍCÍHO UŽIVATELSKÉHO PROFILU

Důvody mohou být různé a smazání uživatelského profilu je velice snadné.

1. VYMAZÁNÍ UŽIVATELE

V hlavním MENU zvolte pomocí tlačítek SELECT položku „USER DELETE“ Výběr potvrďte tlačítkem ENTER.

POZNÁMKA: Pro návrat do hlavního menu stiskněte MENU.

2. VÝBĚR UŽIVATELE

Pomocí tlačítek SELECT vyberte jednoho z pěti uživatelů a potvrďte výběr tlačítkem ENTER.

3. POTVRZENÍ VYMAZÁNÍ

Potvrďte vymazání uživatele opětovným stisknutím tlačítka ENTER.

5kHz 2.4GHz

FREKVENCE PŘIJÍMAČE TEPOVÉ FREKVENCE

Přijímač může být analogový (frekvence 5kHz), digitální (frekvence 2,4GHz) nebo duální.

Výrobce prodává zboží dealerům, kteří následně prodávají zboží do obchodů po celém světě. Tito dealeri mají právo nabízet analogové, digitální či duální přijímače.

Váš počítač může být tedy vybaven přijímačem:

- 1) Analogového signálu (5kHz)
- 2) Digitálního signálu (2,4GHz)
- 3) Analogového i digitálního signálu.

Pokud v hlavním menu chybí položka „Optional Heart Rate Receiver Frequency“, znamená to, že přístroj umožňuje příjem pouze jednoho typu signálu. Frekvence přijímaného signálu se zobrazuje v horní části LCD displeje (vedle tepové frekvence). Ačkoliv je analogový přenos o frekvenci 5kHz nejpoužívanější, může jej rušit celá řada jiných zařízení a má omezený dosah.

Digitální signál s frekvencí 2,4GHz se rychle stal novým standardem pro širokou škálu elektrických výrobků a lze jej bez problémů používat na velkou vzdálenost. Přijímače tohoto typu jsou ovšem dražší a mohou být problémy s jejich kompatibilitou. Proto jsou počítače, které jsou vybavené digitálními přijímači, dodávány spolu s vlastním digitálním hrudním pásem. Dodaný hrudní pás musí být propojen s počítačem prostřednictvím funkce „LINK 2.4GHz“, kterou lze aktivovat v hlavním menu (pokud ovšem počítač příjem signálu o frekvenci 2.4GHz podporuje).

1. VÝBĚR FREKVENCE SIGNÁLU PRO SNÍMÁNÍ TEPU (5kHz / 2,4GHz)

V hlavním menu přejděte pomocí tlačítek SELECT na položku „5kHz 2,4GHz“. Stiskněte ENTER pro vstup do nastavení.

POZNÁMKA: Pro návrat do hlavní nabídky stiskněte tlačítko MENU.

2. Výběr 5kHz nebo 2,4GHz

Pomocí tlačítek SELECT zvolte variantu „5kHz“ nebo „2,4GHz“. Nastavení frekvence potvrďte stisknutím tlačítka ENTER.

How Too

„**HOW TOO**“ POSLEDNÍ POLOŽKA V Hlavní NABÍDCE

Tato položka je uvedena v hlavní nabídce jako poslední a jedná se o NÁPOVĚDU pro ty, co nečetli tento manuál.

ZNĚNÍ POKYNU V ČESKÉM JAZYCE:

TLAČÍTKA SELECT = TLAČÍTKA SELECT SLOUŽÍ K PŘEPÍNÁNÍ MEZI JEDNOTLIVÝMI POLOŽKAMI A NASTAVENÍ HODNOTY PARAMETRŮ

PRO RYCHLÉ NASTAVENÍ TLAČÍTKA SELECT PŘIDRŽTE

TLAČÍTKO ENTER = TLAČÍTKO ENTER STISKNĚTE PRO POTVRZENÍ NASTAVENÍ

PRO VYNECHÁNÍ URČITÉHO KROKU TLAČÍTKO ENTER PŘIDRŽTE

TLAČÍTKO START/STOP/RESET = STISKNĚTE PRO ZAHÁJENÍ CVIČENÍ

STISKNĚTE PRO UKONČENÍ CVIČENÍ

PŘIDRŽTE PRO RESETOVÁNÍ POČÍTAČE

TLAČÍTKO MENU = STISKNĚTE PRO NÁVRAT DO HLAVNÍ NABÍDKY

TLAČÍTKO RECOVERY = STISKNĚTE PRO VYHODNOCENÍ TĚLESNÉ KONDICE

1. NÁPOVĚDA

V hlavním MENU přejděte pomocí tlačítek SELECT na položku „HOW TOO“.

POZNÁMKA: Pro návrat do hlavního menu stiskněte tlačítko MENU.

„RECOVERY PROGRAM“ AKTIVUJTE STISKNUTÍM TLAČÍTKA RECOVERY

Pokud se udržujete v dobré tělesné kondici, tak vám nejspíše tato funkce příliš nepomůže. Pokud se ale snažíte o zlepšení činnosti kardiovaskulární soustavy a celkové tělesné kondice, je tato funkce výborným ukazatelem vašeho aktuálního stavu.

Program RECOVERY vyhodnotí vaši tělesnou kondici na základě toho, jak rychle je schopna se vaše tepová frekvence vrátit do normálu po skončení cvičení. Během odpočítávání šedesátivteřinového intervalu je důležité mít nasazen kompatibilní hrudní pás. Po skončení odpočtu se na displeji zobrazí výsledek v rozsahu 0-100.

VYHODNOCENÍ TĚLESNÉ KONDICE – VÝSLEDKY MĚŘENÍ:

NEJLEPŠÍ VÝSLEDEK 90-100

VYNIKAJÍCÍ TĚLESNÁ KONDICE 80-89

VELMI DOBRÁ TĚLESNÁ KONDICE 70-79

DOBRÁ TĚLESNÁ KONDICE 60-69

PRŮMĚRNÁ TĚLESNÁ KONDICE 50-59

MÍRNĚ PODPRŮMĚRNÁ TĚLESNÁ KONDICE 40-49

PODPRŮMĚRNÁ TĚLESNÁ KONDICE 30-39

ŠPATNÁ TĚLESNÁ KONDICE 20-29

VELMI ŠPATNÁ TĚLESNÁ KONDICE 10-19

NEJHORŠÍ MOŽNÝ VÝSLEDEK 0-9

1. SPUŠTĚNÍ FUNKCE RECOVERY

Okamžitě po skončení cvičení stiskněte tlačítko RECOVERY.

2. NÁVRAT DO HLAVNÍHO MENU

Pro návrat do hlavního menu stiskněte tlačítko MENU.

ZÁVĚREČNÉ INFORMACE BMI BMR TDEE BODY FAT%

Po skončení cvičení se na displeji automaticky zobrazí následující informace, které se počítají na základě osobních údajů uživatele.

BMI: INDEX TĚLESNÉ HMOTNOSTI je jedním z nejspolehlivějších ukazatelů, zda nadváha představuje zdravotní riziko.

Číslo	Klasifikace	Riziko
-------	-------------	--------

Pod 18	Podváha	Nízké riziko
19 - 25	Ideální stav	Průměrné riziko
26 - 30	Nadváha	Vysoké riziko
31 a výše	Vysoká nadváha	Velmi vysoké riziko

BMR: BAZÁLNÍ METABOLICKÝ VÝDEJ je minimální množství kalorií, které organismus potřebuje během odpočinku. Můžeme to chápat jako množství energie (jednotkou jsou Kalorie / kcal), kterou tělo vynaloží při celodenním spánku.

Pokud byste každý den počítali množství kalorií ve stravě, odečetli od této hodnoty BMR a kalorie spotřebované během cvičení, byl by výsledkem přibližný odhad toho, zda budete hubnout nebo přibírat na váze.

Pokud se snažíte zhubnout, musíte snížit přísun kalorií. Pokud ale bude snížen přísun kalorií příliš rychle, může dojít k rozhození metabolismu a naopak ke zvýšení tělesné hmotnosti. Přísun kalorií byste měli snižovat postupně po dobu 2-3 týdnů, aby se těmto změnám mohl přizpůsobit váš metabolismus. Přísun kalorií nesmí být nikdy nižší než hodnota BMR.

TDEE: CELKOVÝ DENNÍ ENERGETICKÝ VÝDEJ je odhadovaná spotřeba kalorií za den.

Pokud se snažíte zhubnout, bude pro vás hodnota TDEE klíčová.

Pro bezpečné hubnutí doporučujeme, aby se denní přísun kalorií pohyboval zhruba mezi hodnotou BMI a TDEE.

TDEE + BMI ÷ 2 = ZTRÁTA TĚLESNÉ HMOTNOSTI

BODY FAT%: Odhad procentuálního množství tělesného tuku (tento údaj je pouze orientační).

Klasifikace	Žena (% fat)	Muž (% fat)
Nezbytné množství	10-13%	2-4%
Velmi nízké množství	14-20%	6-13%
Nízké množství	21-24%	14-17%
Průměrné množství	25-31%	18-25%
Obezita	32% a více	26% a více

„TARGET VALUES“ (CVIČEBNÍ PARAMETRY)

TIME (ČAS) – METERS (VZDÁLENOST) – STROKES (PŘÍTAHY) – CALORIES (KALORIE)

Tyto parametry jsou nepovinné. Pokud tyto parametry nenastavíte, budou se při cvičení automaticky počítat od nuly. Pokud předem nastavíte jeden či více z těchto parametrů, budou se při cvičení odpočítávat od stanovené hodnoty.

Jakmile bude dosažen alespoň jeden z nastavených parametrů, ozve se zvuková signalizace a cvičební program se zastaví.

ČAS: 1:00-99:00 (jednotka přičítání/odečítání: 1 minuta)

VZDÁLENOST: 100-99,900 (jednotka přičítání/odečítání: 100 metrů)

TEMPO: 10-990 (jednotka přičítání/odečítání: 10 přitahů)

KALORIE: 10-990 (jednotka přičítání/odečítání: 10 kalorií)

CVIČEBNÍ PARAMETRY – NASTAVENÍ

Nastavení cvičebních parametrů není povinné.

Pokud si nepřejete nastavit žádné cvičební parametry („TARGET VALUES“), přidržte tlačítko ENTER. Pokud si přejete vynechat nastavení konkrétního parametru („TARGET VALUE“), stiskněte tlačítko ENTER. K zadání hodnoty parametru „TARGET VALUE“ slouží tlačítka SELECT. Pro potvrzení nastavení stiskněte tlačítko ENTER.

ALARMS“ – ZVUKOVÉ SIGNALIZACE

TIME/500M (ČAS/500M) – PULSE (TEP) – SPM (TEMPO) – WATTS (VÝKON)

Nastavení spodní a/nebo horní hranice těchto parametrů není povinné.

Tato funkce může být velice užitečná pouze tehdy, když se používá správně. Nedoporučujeme zapínat upozornění na více než dva parametry současně.

Při dosažení hraniční hodnoty se ozve zvuková signalizace a současně se na displeji zobrazí ukazatel překročení daného parametru (TIME/500M / PULSE / SPM /WATTS). Dále se rozbliká odpovídající textová zpráva („SLOW DOWN“ (zpomal) / „ROW FASTER“ (zrychli)) – podle toho, zda byla překročena spodní či horní hranice.

ČAS/500M: 01:00 ~ 9:55 -- minuty:vteřiny (jednotka přičítání/odečítání: 5 vteřin)

ROZESTUP: 10 vteřin

PULS: 30-220 tepů/minutu (jednotka přičítání/odečítání: 1 BPM)

ROZESTUP: 4 BPM

TEMPO: 15-60 přitahů/minutu (jednotka přičítání/odečítání: 1SPM)

ROZESTUP: 4SPM

VÝKON: 10-995 Wattů (jednotka přičítání/odečítání: 5 WATT)

ROZESTUP: 20 WATT

ZVUKOVÉ SIGNALIZACE – NASTAVENÍ

Nastavení spodní a/nebo horní hranice pro zvukovou signalizaci („ALARMS“) není povinné.

Pokud si nepřejete nastavit žádné hranice pro zvukovou signalizaci („ALARMS“), stiskněte tlačítko START. Pokud si přejete vynechat nastavení určité spodní/horní hranice („ALARM“), stiskněte tlačítko ENTER. K zadání spodní/horní hranice („ALARM“) slouží tlačítko SELECT. Pro potvrzení nastavení stiskněte tlačítko ENTER.

„DEFAULTS“ – VÝCHOZÍ NASTAVENÍ POSLEDNÍ POLOŽKA V HLAVNÍ NABÍDCE

Základní nastavení

ZÁTĚŽ: stupeň 10 (rozsah nastavení: 1-24, jednotka přičítání/odečítání:1 stupeň)

ČAS/500M: 2:15

Cvičební parametry

ČAS: 20:00 minut (rozsah nastavení: 1:00-99:00, jednotka přičítání/odečítání: 1 minuta)

VZDÁLENOST: 2000 metrů (rozsah nastavení: 100-99,900 metrů, jednotka přičítání/odečítání: 100 metrů)

PŘÍTAHY: 300 přitahů (rozsah nastavení: 10-990 přitahů, jednotka přičítání/odečítání: 10 přitahů)

KALORIE: 160 kalorií (rozsah nastavení: 10-990 Kalorií, jednotka přičítání/odečítání: 10 kalorií)

Spodní a horní hranice pro upozornění

ČAS/500M: spodní 2:10 - horní 2:20 (rozsah nastavení: 01:00-9:55, jednotka přičítání/odečítání: 5 vteřin)

PULS: spodní 2:10 - horní 2:20 (rozsah nastavení: 30-220 tepů/min, jednotka přičítání/odečítání: 1 BPM)

TEMPO: spodní 23 SPM - horní 27 SPM (rozsah nastavení: 15-60 SPM, jednotka přičítání/odečítání: 1 SPM)

VÝKON: spodní 95 - horní 105 (rozsah nastavení: 10-995 wattů, jednotka přičítání/odečítání: 5 WATT)

Intervalový program

POČET INTERVALŮ: 10 (rozsah nastavení: 2-99, jednotka: 1 interval)

VZDÁLENOST INTERVALU: 500 metrů (rozsah nastavení: 100-99,900 metrů, jednotka: 100 metrů)

ČAS INTERVALU: 60 vteřin (rozsah nastavení: 0:30-10:00, jednotka: 5 vteřin)

DÉLKA ODPOČINKU: 30 vteřin (rozsah nastavení: 0:30-10:00, jednotka: 5 vteřin)

Program pro kontrolu tepové frekvence

CÍLOVÁ TEPOVÁ FREKVENCE: 140 tepů/min (rozsah nastavení: 30-220 tepů/min, jednotka: 1 BPM)

Uživatelské údaje

VĚK: 35 let (rozsah nastavení: 10-99 let, jednotka: 1 rok)

POHLAVÍ: Female (ženské) x Male (mužské))

VÝŠKA V METRICKÉ SOUSTAVĚ: Žena 163cm – Muž 178cm (rozsah: 90-240, jednotka: 1cm)

VÝŠKA V IMPERIÁLNÍ SOUSTAVĚ: Žena 5 stop a 4 palce – Muž 5 stop a 10 palců (rozsah: 3-8 stop, jednotka: 1 palec)

VÁHA V METRICKÉ SOUSTAVĚ: Žena 60kg – Muž 86kg (rozsah: 30-200kg, jednotka: 1kg)

VÁHA V IMPERIÁLNÍ SOUSTAVĚ: Žena 135lb – Muž 190lb (rozsah: 60-440lb, jednotka: 1lb)

FAKTOR FYZICKÉ AKTIVITY: 2-Malá aktivita (1-Žádný pohyb, 2-Malá aktivita, 3-Střední aktivita, 4-Vysoká aktivita, 5-Extrémní aktivita.

VOLBA JEDNOTKY METRICKÁ X IMPERIÁLNÍ SOUSTAVA

Při zadávání uživatelských údajů HEIGHT (výška) a WEIGHT (váha) zvolte metrickou x imperiální soustavu jednotek.

VÝŠKA: v centimetrech / ve stopách a palcích

VÁHA: v kilogramech / v librách

ZMĚNA JEDNOTKY

Pro změnu jednotky přidrže na dobu 3 vteřin obě tlačítka SELECT. Poté pomocí tlačítka SELECT vyberte jednotkovou soustavu: „METRIC“ nebo „IMPERIAL“. Potvrďte výběr stisknutím tlačítka ENTER.

ŘEŠENÍ PROBLÉMŮ

PROBLÉM	„NO PULSE“ / není snímána tepová frekvence.
ŘEŠENÍ	<ol style="list-style-type: none">1) Elektrody na hrudním pásu nedetekují činnost srdce (elektrické impulsy), jestliže je pokožka příliš suchá. Pro zajištění lepšího kontaktu lehce navlhčete elektrody vodou. Pro déletrvající aktivity (např. maraton) doporučujeme používat EKG gel.2) Zkontrolujte, zda opravdu používáte kompatibilní hrudní pás o frekvenci 5kHz nebo kompatibilní hrudní pás o frekvenci 2,4GHz. Viz kapitola FREKVENCE PŘIJÍMAČE TEPOVÉ FREKVENCE / funkce „Link 2.4 GHz“.3) Zkuste vyměnit baterie v hrudním pásu, i v případě, že je hrudní pás nový.4) Pokud používáte hrudní pás o frekvenci 5kHz, může být signál rušen jiným zařízením. Přemístěte veslovací trenažér tak, aby byl v dostatečné vzdálenosti od okolních elektrických zařízení. Zkontrolujte aktuální stav signálu – opět zkuste změřit tep.5) Zkontrolujte funkčnost hrudního pásu. Vyzkoušejte jej na jiném cvičebním trenažéru – např. u známého, v místě zakoupení, v místním fitness obchodě či posilovně.6) Kontaktujte vašeho prodejce s žádostí, aby ověřil kompatibilitu hrudního pásu. Pokud to není možné, kontaktujte dealera prodejce. Jestliže nelze kontaktovat ani dealera, obraťte se na nás – na výrobce.
PROBLÉM	Nečitelné či částečné zobrazení informací na LCD displeji – Chyba softwaru – apod.
ŘEŠENÍ	<ol style="list-style-type: none">1) Resetujte počítač – přidrže tlačítko RESET.2) Restartujte počítač – odpojte jej od zdroje energie na dobu alespoň 15 vteřin.3) Znovu propojte všechny konektory od kabeláže. Viz pokyny k montáži přístroje.4) Zažádejte o výměnu počítače.

ZDRAVOTNÍ VAROVÁNÍ

Pokud začnete při cvičení pociťovat bolest či tlak v oblasti hrudníku, dýchací obtíže, malátnost, nepravidelnost tepu nebo jiné potíže, přestaňte ihned cvičit a poraďte se s lékařem.

ZAHŘÍVACÍ FÁZE A ZÁVĚREČNÁ FÁZE PRO ZKLIDNĚNÍ ORGANISMU

Každý trénink by se měl skládat ze zahřívací i závěrečné fáze. Rozcvičení „ztuhlých“ svalů a závěrečné zklidnění organismu pomáhá předcházet vzniku úrazů.

ZAHŘÍVACÍ FÁZE: 5 minut protahování nebo 5 minut lehkého kardiovaskulárního cvičení.

ZÁVĚREČNÁ FÁZE: 5 minut lehkého kardiovaskulárního cvičení nebo 5 minut protahování.

TIPY NA CVIČENÍ

Používejte pohodlné, lehké a dobře větrající oblečení, aby se pot mohl odpařovat.

Obuv by měla být stabilní, měla by dobře sedět a poskytovat potřebnou oporu, aby nedošlo k poranění kotníků či kolen. Používejte sportovní obuv.

Je velice důležité, aby nebyl organismus dehydrovaný. Po cvičení je třeba doplnit chybějící tekutiny.

ČASTO KLADENÉ DOTAZY

Dotaz: HRUDNÍ PÁS – Bude můj STARÝ hrudní pás kompatibilní s tímto veslovacím treňažerem?

Odpověď: Hrudní pás o frekvenci 5kHz = S NEJVĚTŠÍ PRAVDĚPODOBNOSTÍ ANO – Pokud počítač přijímá signál o frekvenci 5kHz. Viz kapitola FREKVENCE PŘIJÍMAČE TEPOVÉ FREKVENCE.

Odpověď: DIGITÁLNÍ hrudní pás = NEBUDE – Digitální hrudní pásy (standardně dodávány spolu s hodinkami) nebudou schopny komunikovat s počítačem (přijímačem tepu) z důvodu nekompatibility šířky pásma nebo digitálního kódu. Viz kapitola FREKVENCE PŘIJÍMAČE TEPOVÉ FREKVENCE / funkce „Link 2.4 GHz“.

Dotaz: Jak počítač snímá a počítá VZDÁLENOST (tj. metry) a RYCHLOST (tj. ČAS/500M)?

Odpověď: VZDÁLENOST/ČAS = RYCHLOST – Tento veslovací treňažer má 2 snímače umístěné v bubnu, na který se navíjí pás. Díky dvěma snímačům počítač rozpozná, kterým směrem se buben otáčí – zda jde o přitah či návrat zpět do výchozí pozice. Vzdálenost se určuje na základě zátěže a počtu otáček/přitah (tj. čím vyšší je zátěž, tím větší vzdálenost urazíte). Pokud se započítá čas potřebný k vykonání každého přitahu, lze na základě výše uvedeného vzorce (vzdálenost/čas) stanovit také rychlost.

Dotaz: Jakým způsobem se měří výkon (WATTY)?

Odpověď: Výpočet wattů: Ukazatel wattů byl kalibrován v souladu s evropskou normou EN 957. Tento cvičební přístroj prošel testováním v odpovídající testovací laboratoři. Během testu se používal dynamometr, pomocí kterého bylo možno zcela přesně měřit točivý moment/energii/výkon při všech stupních zátěže a za různých rychlostí. Poté byl na základě těchto údajů naprogramován počítač a ten musel splnit požadavky závěrečného testu s přesností $\pm 10\%$.

POZNÁMKA: Na displeji se zobrazuje pouze aktuální výkon, nikoliv celkový součet wattů.

Definice výkonu: Watt je jednotkou vynaložené energie. Používá se k vyjádření mechanické i elektrické energie, tudíž je pojítkem mezi jednotkami používanými pro popis mechanické a elektrické energie. Jeden watt je výkon, při němž se vykoná práce 1 joulu za 1 sekundu.



Dotaz: Jakým způsobem se měří KALORIE?

Odpověď: Výpočet kilokalorií: Počítač měří výkon/čas a na základě toho počítá kilokalorie. Poté výsledek upraví podle tělesné postavy uživatele v závislosti na zadaných osobních údajích – pohlaví, věku, výšce, váze, faktoru aktivity.

POZNÁMKA: Neexistují žádné mezinárodní normy upravující přesnost měření kalorií u cvičebních přístrojů. Naměřené kilokalorie jsou pouze orientační.

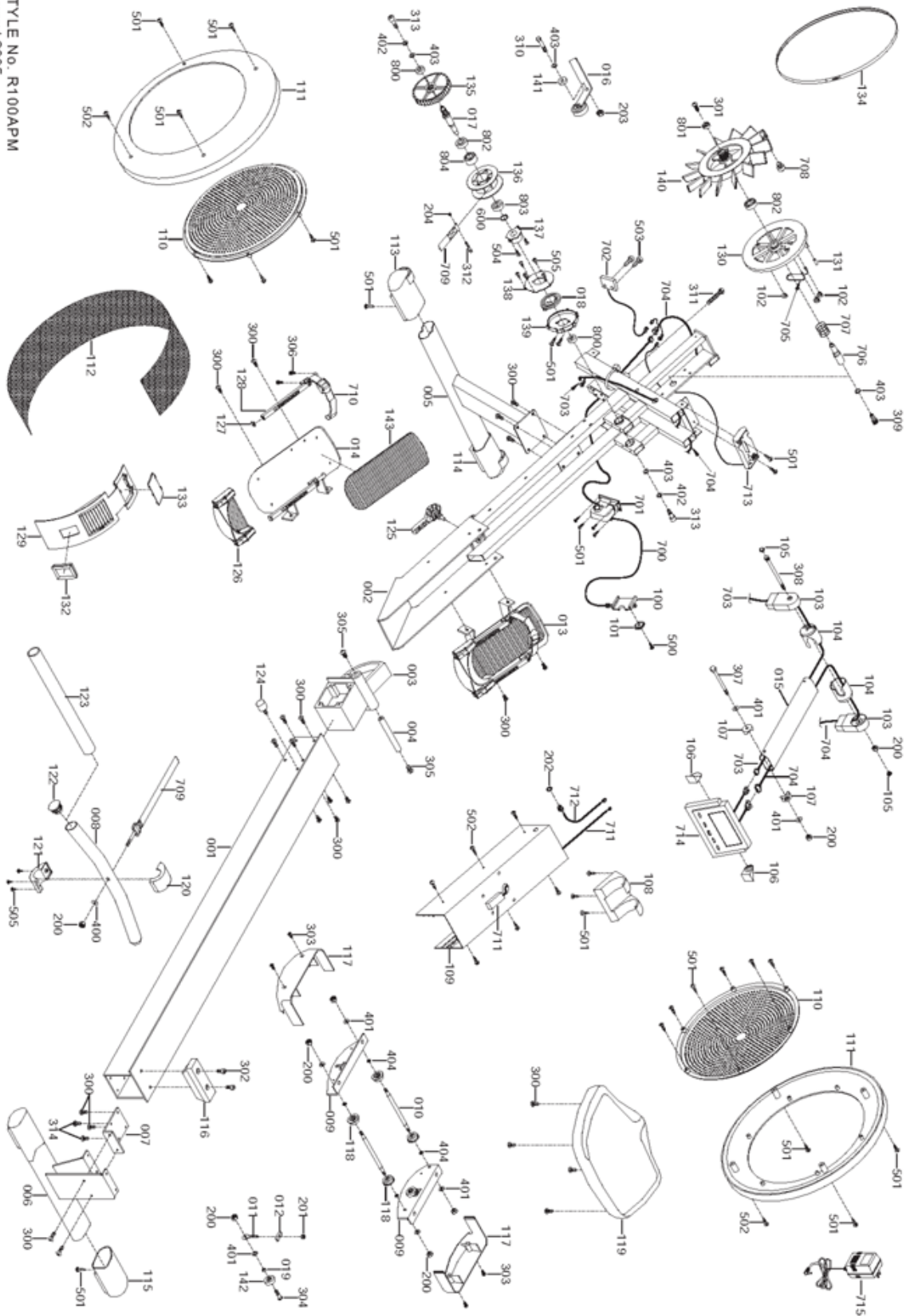
Definice kilokalorie: Kilokalorie je jednotkou tepelné energie. Jedna kalorie je „množství tepla potřebného ke zvýšení teploty jednoho kilogramu vody o jeden stupeň Celsia při tlaku jedné atmosféry“. Pozor na záměnu jednotky s kalorií (cal) – často označovanou jako „gram kalorie“ nebo „malá kalorie“. Jedna kilokalorie je rovna 1000 malých kalorií. Kilokalorie se často (ale ne vždy) rozlišuje od malé kalorie velkým počátečním písmenem a zkratky. Jedna kilokalorie za hodinu = 1.163 wattů.

RECYKLUJTE

<p>Pomozte chránit planetu.</p> <p>Zbavte se počítače a přístroje v souladu s pravidly pro třídění odpadu.</p>	 
--	---

SCHÉMA

STYLE No. R100APM
August 2005



SEZNAM DÍLŮ

Označení	Název dílu	Počet kusů
001	Hliníková kolejnice	1
002	Hlavní rám	1
003	Držák kolejnice	1
004	Osa	1
005	Přední nosník	1
006	Zadní nosník	1
007	Destička pro upevnění zadního nosníku	1
008	Madlo	1
009	Pojezdový rám	2
010	Osa pojezdového rámu	2
011	Regulační šroub (pojezdový mechanismus)	2
012	Držák regulačního šroubu (pojezdový mechanismus)	2
013	Pravý pedál	1
014	Levý pedál	1
015	Držák počítače	1
016	Napínací kladka	1
017	Osa navíjecího mechanismu	1
018	Navíjecí pružina	1
019	Vymezovač vodícího kolečka	2
100	Pojízdný držák	1
101	Kolečko pojízdného držáku	1
102	Kabelová průchodka	3
103	Úchyt držáku počítače	2
104	Vložka úchytu počítačového držáku	2
105	Krytka šestihranu	2
106	Krytka pod počítač	2
107	Distanční podložka držáku počítače	2
108	Držák počítače	1
109	Kryt hlavního rámu	1
110	Boční kryt – vnitřní disk	2
111	Boční kryt	2
112	Přední kryt	1
113	Transportní kolečko – levé	1
114	Transportní kolečko – pravé	1
115	Krytka zadního nosníku	2

116	Koncová krytka kolejnice	1
117	Kryt pojezdového rámu	2
118	Pojezdové kolečko	4
119	Sedlo	1
120	Krytka madla – horní část	1
121	Krytka madla – spodní část	1
122	Koncová krytka madla	2
123	Pěnová rukojeť	1
124	Doraz pojezdového mechanismu	1
125	Upínák	1
126	Opěrka pro patu	2
127	Doraz pedálu	4
128	Regulační páčka pedálu	4
129	Ventilátor	1
130	Kotouč k zátěžovému kolu (hliníkový)	1
131	Distanční váleček	2
132	Chránič	1
133	Krytka baterií	1
134	Hnací řemen s vroubkováním	1
135	Řemenice	1
136	Navíjecí buben	1
137	Pružina navíjecího bubnu	1
138	Kryt navíjecí pružiny	1
139	Držák navíjecí pružiny	1
140	Zátěžové kolo (větrák)	1
141	Distanční kroužek	1
142	Vodící kolečko	2
143	Nášlapná plocha	2
200	Matice	9
201	Matice	2
202	Matice	1
203	Matice	1
204	Matice	1
300	Šroub	24
301	Šroub	1
302	Šroub	2
303	Šroub	4
304	Šroub	2
305	Šroub	2

306	Šroub	8
307	Šroub	1
308	Šroub	1
309	Šroub	1
310	Šroub	1
311	Šroub	1
312	Šroub	1
313	Šroub	2
314	Šroub	2
400	Podložka	1
401	Podložka	8
402	Podložka	2
403	Podložka	4
404	Podložka	4
500	Vrut	1
501	Vrut	34
502	Vrut	8
503	Vrut	5
504	Vrut	2
505	Vrut	5
600	Pojistný kroužek	1
700	Napínací lanko	1
701	Cívka + kabel	1
702	Senzorický kabel	1
703	Kabel počítače (6 pinů)	1
704	Kabel počítače (9 pinů)	1
705	Kotouč k zátěžovému kolu – kabel	1
706	Kotouč k zátěžovému kolu – osa	1
707	Kotouč k zátěžovému kolu – pružina	1
708	Senzorický magnet	1
709	Tahací řemen	1
710	Pedálový řemínek	2
711	Přijímač tepového signálu	1
712	Elektrický kabel (AC)	1
713	Přihrádka na baterie + kabel	1
714	Počítač	1
715	Napájecí adaptér (AC)	1
800	Ložisko	2

801	Ložisko	1
802	Ložisko	2
803	Ložisko	1
804	Vymezovací vložka	1

MONTÁŽNÍ POKYNY

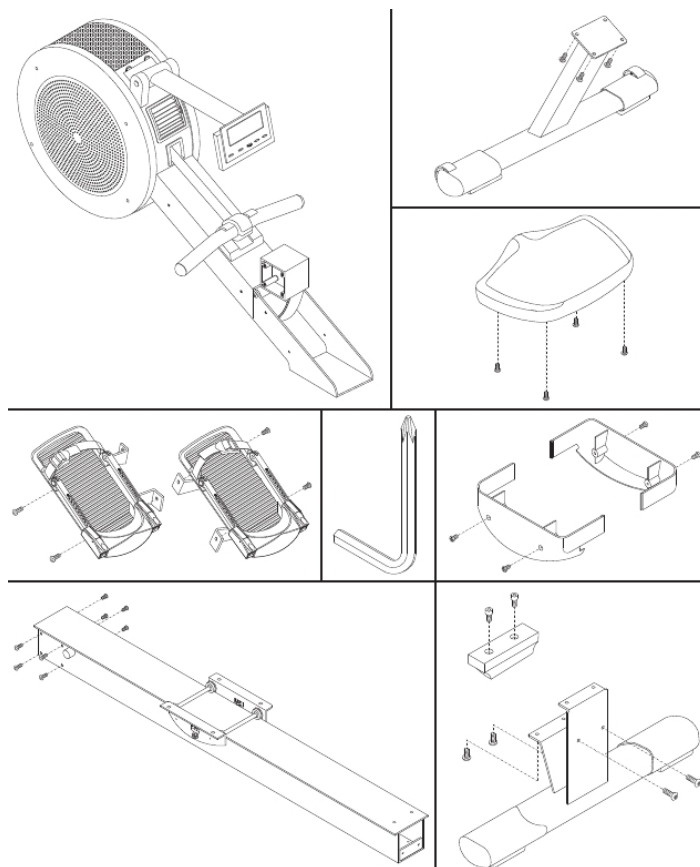
Blahopřejeme vám k zakoupení tohoto výrobku. Výrobek byl navržen a semi-komerční využití.

Před zahájením montáže a prvním použitím přístroje si pečlivě přečtěte celý manuál. Manuál uschovejte pro případ další potřeby.

V případě jakýchkoliv nejasností nás kontaktujte. Přejeme vám mnoho příjemných chvil strávených při cvičení a dosažení co nejlepších výsledků.

KONTROLNÍ SEZNAM DÍLŮ

Jestliže jakýkoliv z těchto dílů chybí, kontaktuje ihned prodejce.



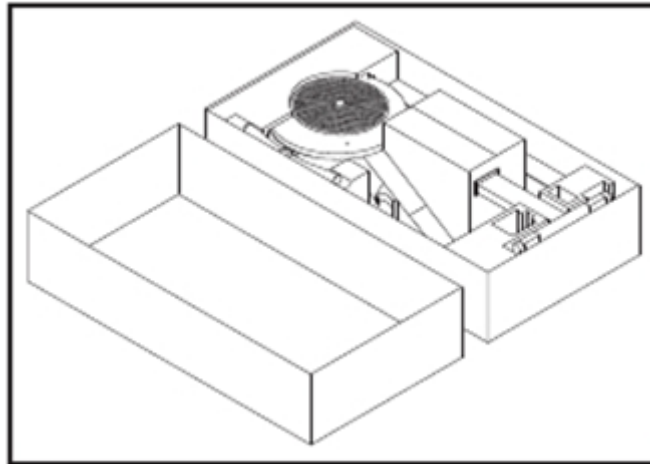
KROK 1

Před zahájením vybalování přístroje je třeba zajistit volný prostor o velikosti 2 x 2,5 m.

KROK 2

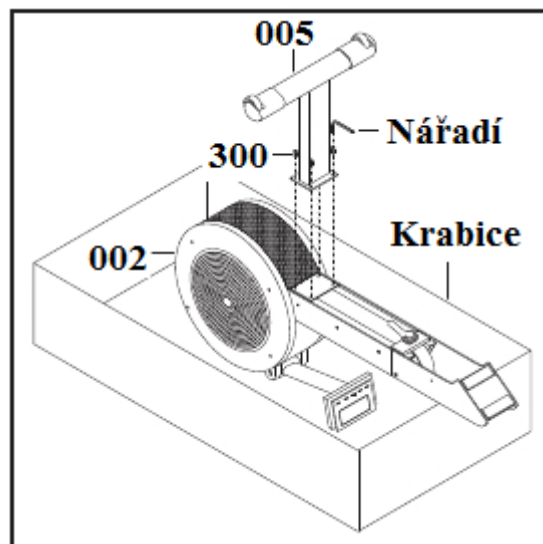
Otevřete krabici (viz obrázek níže).

POZNÁMKA: Pro ochranu přístroje nezbavujte jednotlivé části ochranného materiálu dříve, než je to opravdu nutné.



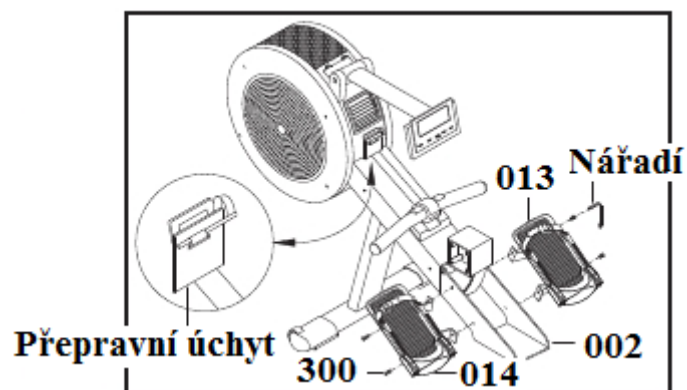
KROK 3

- a) Překlopte hlavní rám (002) a postavte jej na krabici tak, jak je znázorněno na obrázku.
- b) Pomocí dodaného nářadí odšroubujte z hlavního rámu (002) 4 šrouby (300).
- c) Připevněte přední nosník (005) k hlavnímu rámu (002) pomocí 4 šroubů (300) – šrouby utáhněte nadoraz.



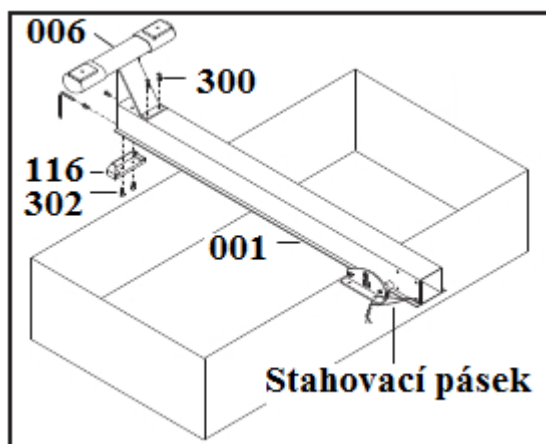
KROK 4

- a) Vyjměte konstrukci z krabice a postavte ji tak, jak je znázorněno na obrázku.
- b) Sundejte přepravní úchyt a vyhod'te jej. Umístěte madlo do držáku.
- c) Pomocí dodaného nářadí odšroubujte z hlavního rámu (002) 4 šrouby (300).
- d) Pomocí demontovaných 4 šroubů (300) proved'te montáž pedálů (13 a 14) – šrouby utáhněte nadoraz. Pedály jsou označeny „L“ (levý) a „P“ (pravý).



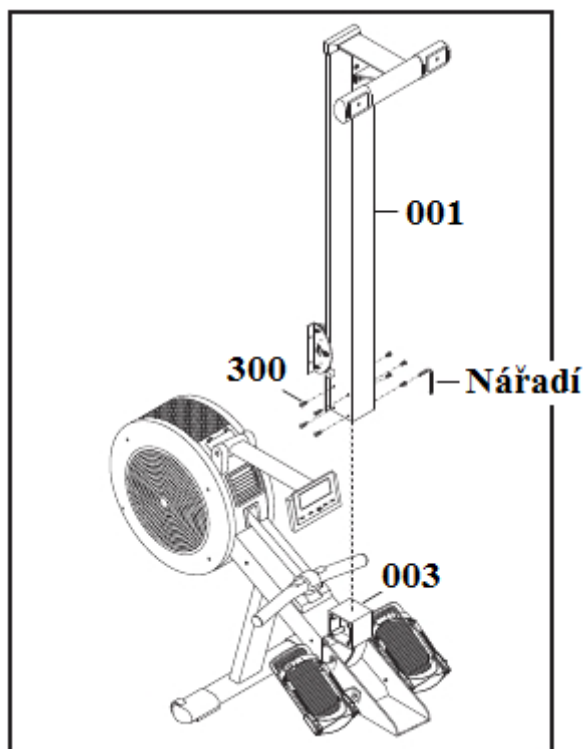
KROK 5

- Vybalte kolejnici (001) a postavte ji na stěny krabice tak, jak je znázorněno na obrázku.
- Pomocí dodaného nářadí odšroubujte z kolejnice (001) 4 šrouby (300) a 2 šrouby (302) ze zadního nosníku (006).
- Pomocí demontovaných 4 šroubů (300) proved'te montáž zadního nosníku (006) – šrouby utáhněte nadoraz.
- Připevněte ke kolejnici koncovou krytku (116) pomocí 2 šroubů (302).
- Rozstříhňte stahovací pásek.



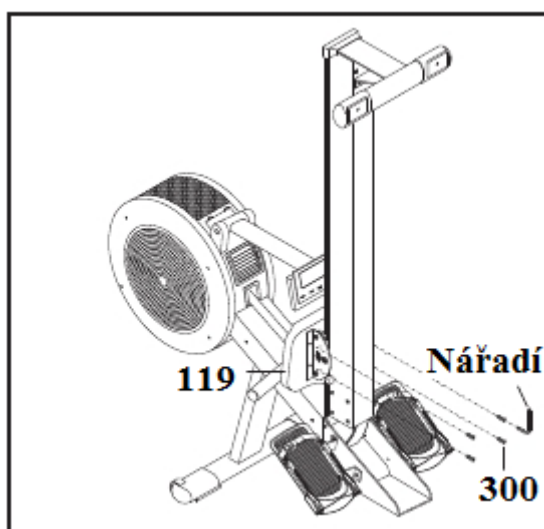
KROK 6

- Pomocí dodaného nářadí odšroubujte z držáku kolejnice (003) 8 šroubů (300).
- Pomocí demontovaných 8 šroubů (300) proved'te montáž kolejnice (001) – šrouby utáhněte nadoraz.



KROK 7

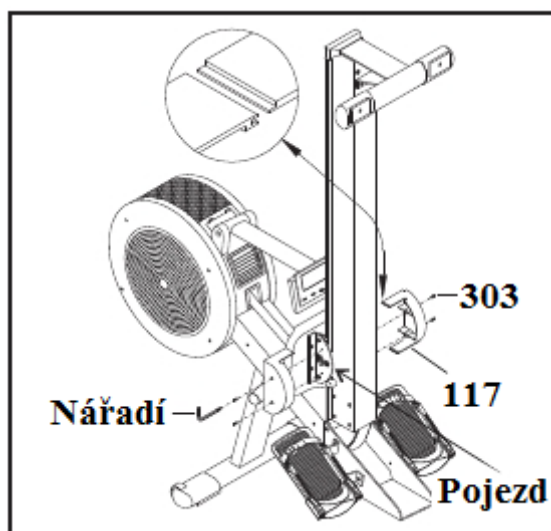
- Pomocí dodaného náradí odšroubujte 4 šrouby (300) ze sedla (119).
- Pomocí demontovaných 4 šroubů (300) proveďte montáž sedla (119) – šrouby utáhněte nadoraz.



KROK 8

- Pomocí dodaného náradí odšroubujte z pojezdového rámu 4 šrouby (303).
- Pomocí demontovaných 4 šroubů (303) proveďte montáž 2 postranních krytů (117) k pojezdovému rámu – šrouby utáhněte nadoraz.

POZNÁMKA: Zkontrolujte, zda do sebe pojezdové krytky (117) správně zapadají (viz obrázek).



KROK 9

Zbavte se všech balících materiálů.

TÍMTO JE MONTÁŽ DOKONČENA!

Před prvním použitím přístroje si přečtěte celý manuál a nezapomínejte dodržovat veškeré bezpečnostní pokyny.

ZÁRUČNÍ PODMÍNKY, REKLAMACE

Všeobecná ustanovení a vymezení pojmů

Tyto záruční podmínky a reklamační řád upravují podmínky a rozsah záruky poskytované prodávajícím na zboží dodávané kupujícím, jakož i postup při vyřizování reklamačních nároků uplatněných kupujícím na dodané zboží. Záruční podmínky a reklamační řád se řídí příslušnými ustanoveními zákona č. 40/1964 Sb., Občanský zákoník, zákona č. 513/1991 Sb., Obchodní zákoník, a zákona č. 634/1992 Sb., Zákon o ochraně spotřebitele, ve znění pozdějších předpisů, a to i ve věcech těmito záručními podmínkami a reklamačním řádem nezmiňovaných.

Prodávajícím je společnost SEVEN SPORT s.r.o. se sídlem Bořivojova 35/878, 13000 Praha, I.Č. 26847264, zapsaná v obchodním rejstříku, vedeném Krajským soudem v Praze oddíl C, vložka 116888.

Vzhledem k platné právní úpravě se rozlišuje kupující, který je spotřebitelem a kupující, který spotřebitelem není.

„Kupující spotřebitel“ nebo jen „spotřebitel“ je osoba, která při uzavírání a plnění smlouvy nejedná v rámci své obchodní nebo jiné podnikatelské činnosti.

„Kupující, který není „spotřebitel“, je podnikatel, který nakupuje výrobky či užívá služby za účelem svého podnikání s těmito výrobky nebo službami. Tento kupující se řídí rámcovou kupní smlouvou a obchodními podmínkami v rozsahu, které se ho týkají a obchodním zákoníkem.

Tyto záruční podmínky a reklamační řád jsou nedílnou součástí každé kupní smlouvy uzavřené mezi prodávajícím a kupujícím. Záruční podmínky a reklamační řád jsou platné a závazné, pokud v kupní smlouvě či v dodatku v této smlouvě či jiné písemné dohodě nebude stranami dohodnuto jinak.

Záruční podmínky

Záruční doba

Prodávající poskytuje kupujícím záruku za jakost zboží v délce 24 měsíců, pokud ze záručního listu, faktury ke zboží, dodacího listu, příp. jiného dokladu ke zboží nevyplývá odlišná délka záruční doby poskytovaná prodávajícím. Zákonná délka záruky poskytovaná spotřebiteli není tímto dotčena.

Zárukou za jakost přejímá prodávající závazek, že dodané zboží bude po určitou dobu způsobilé pro použití k obvyklému, příp. smluvenému účelu a že si zachová obvyklé, příp. smluvené vlastnosti.

Záruční podmínky se nevztahují na závady vzniklé:

zaviněním uživatele tj. poškození výrobku neodbornou repasí, nesprávnou montáží, nedostatečným zasunutím sedlové tyče do rámu, nedostatečným utáhnutím pedálů v klikách a klik ke středové ose

nesprávnou údržbou

mechanickým poškozením

opotřebením dílů při běžném používání (např. gumové a plastové části, pohyblivé mechanismy, atd.)

neodvratnou událostí, živelnou pohromou

neodbornými zásahy

nesprávným zacházením, či nevhodným umístěním, vlivem nízké nebo vysoké teploty, působením vody, neúměrným tlakem a nárazy, úmyslně pozměněným designem, tvarem nebo rozměry

Reklamační řád

Postup při reklamaci vady zboží

Kupující je povinen zboží, dodané prodávajícím prohlédnout co nejdříve po přechodu nebezpečí škody na zboží, resp. po jeho dodání. Prohlídku musí kupující provést tak, aby zjistil všechny vady, které je možné při přiměřené odborné prohlídce zjistit.

Při reklamaci zboží je kupující povinen na žádost prodávajícího prokázat nákup a oprávněnost reklamace fakturou nebo dodacím listem s uvedeným výrobním (sériovým) číslem, případně týmiž doklady bez sériového čísla. Neprokáže-li kupující oprávněnost reklamace těmito doklady, má prodávající právo reklamaci odmítnout.

Pokud kupující oznámí závadu, na kterou se nevztahuje záruka (např. nebyly splněny podmínky záruky, závada byla nahlášena omylem apod.), je prodávající oprávněn požadovat plnou úhradu nákladů, které vznikly v souvislosti s odstraňováním závady takto oznámené kupujícím. Kalkulace servisního zásahu bude v tomto případě vycházet z platného ceníku pracovních výkonů a nákladů na dopravu.

Pokud prodávající zjistí (testováním), že reklamovaný výrobek není vadný, považuje se reklamace za neoprávněnou. Proávající si vyhrazuje právo požadovat úhradu nákladu, které vznikly v souvislosti s neoprávněnou reklamací.

V případě, že kupující reklamuje vady zboží, na které se vztahuje záruka podle platných záručních podmínek prodávajícího, provede prodávající odstranění vady formou opravy, případně výměny vadného dílu nebo zařízení za bezvadné. Proávající je se souhlasem kupujícího oprávněn dodat výměnou za vadné zboží jiné zboží plně funkčně kompatibilní, ale minimálně stejných nebo lepších technických parametrů. Volba ohledně způsobu vyřízení reklamace dle tohoto odstavce náleží prodávajícímu.

Proávající vyřídí reklamaci nejpozději do 30 dnů od doručení vadného zboží, pokud nebude dohodnuta lhůta delší. Za den vyřízení se považuje den, kdy bylo opravené nebo vyměněné zboží předáno kupujícímu. Není-li prodávající s ohledem na charakter vady schopen vyříditi reklamaci v uvedené lhůtě, dohodne s kupujícím náhradní řešení. Pokud k takové dohodě nedojde, je prodávající povinen poskytnout kupujícímu finanční náhradu formou dobropisu.



SEVEN SPORT s.r.o.

Bořivojova 35/878, 130 00, Praha 3, ČR

IČO: 26847264, DIČ: CZ26847264

Objednávky: +420 556 300 970

objednavky@insportline.cz

Reklamacie: +420 556 770 190, mobil: +420 604 853 019, reklamacie@insportline.cz

Servis: +420 556 770 190, mobil: +420 604 853 019, servis@insportline.cz

Fax: +420 556 770 192, (servis +420 556 770 191)

Web: www.insportline.cz, www.worker.cz, www.worker-moto.cz



inSPORTline s.r.o.:

Električná 6471, 911 01 Trenčín, SK

IČO: 36311723, DIČ: SK2020177082

Objednávky: +421(0)326 526 701, +421(0)917 649 192, objednavky@insportline.sk

Reklamacie: +421(0)326 526 701, +421(0)918 408 519, reklamacie@insportline.sk

Fax: +421(0)326 526 705

Web: www.insportline.sk, www.worker.sk, www.worker-moto.sk

Datum prodeje:

Razítko a podpis prodejce: