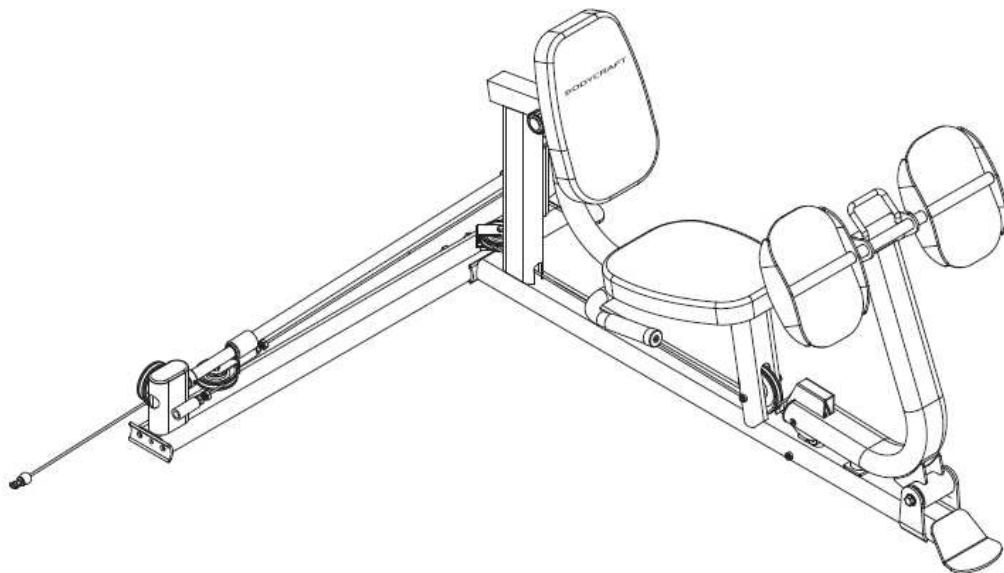


# **BODYCRAFT**

## **UŽIVATELSKÝ MANUÁL – CZ**

### **IN 7377 Volitelné příslušenství k Body Craft Elite - Leg Press**



# OBSAH

ÚVODNÍ INFORMACE .....	3
DŮLEŽITÁ BEZPEČNOSTNÍ UPOZORNĚNÍ .....	3
SCHÉMA.....	4
ILUSTROVANÝ PŘEHLED DÍLŮ .....	5
SEZNAM DÍLŮ.....	6
MONTÁŽ .....	8
KROK 1: MONTÁŽ PŘIPOJOVACÍ TYČE .....	8
KROK 2: MONTÁŽ HLAVNÍ ČÁSTI KONSTRUKCE.....	9
KROK 3: INSTALACE LANKA .....	10
ZÁRUČNÍ PODMÍNKY, REKLAMACE.....	13

## MÁTE DOTAZ?

Pro nás, dodavatele vysoce kvalitních fitness strojů pro domácí použití, je naprostá spokojenost zákazníka tím nejdůležitějším. Pokud se chcete dotázat na chybějící či poškozený díl nebo máte jakékoliv jiné otázky, zcela jistě vám pomůže některé ze servisních center našich autorizovaných dodavatelů nebo se můžete obrátit přímo na oddělení péče o zákazníka na našem ústředí. V případě dotazů či jakýchkoliv nejasností zavolejte svému prodejci nebo společnosti BodyCraft na číslo 800-990-5556 (provozní hodiny: 9:00 – 15:00) a naši kvalifikovaní servisní technici vám bezplatně ihned poskytnou potřebné informace.

Naše výrobky pro nás znamenají mnoho. Každý díl, každá součástka tohoto posilovače BODYCRAFT bude u nás k dostání po celou dobu, co budete jeho majitelem. V případě jakýchkoliv problémů se na nás můžete obrátit s žádostí na opravu či výměnu kterékoliv části posilovače.

**Bodycraft je divizí společnosti Recreation Supply Inc.**

**P.O. BOX 181**

**Sunbury, OH 43074**

## ÚVODNÍ INFORMACE

Blahopřejeme a děkujeme, že jste se rozhodli zakoupit přídatný posilovač **BodyCraft Elite Leg Press**. Přístroj **BodyCraft Elite Leg Press** nabízí pestrou paletu cviků, pomocí kterých lze procvičit svalstvo dolních končetin.

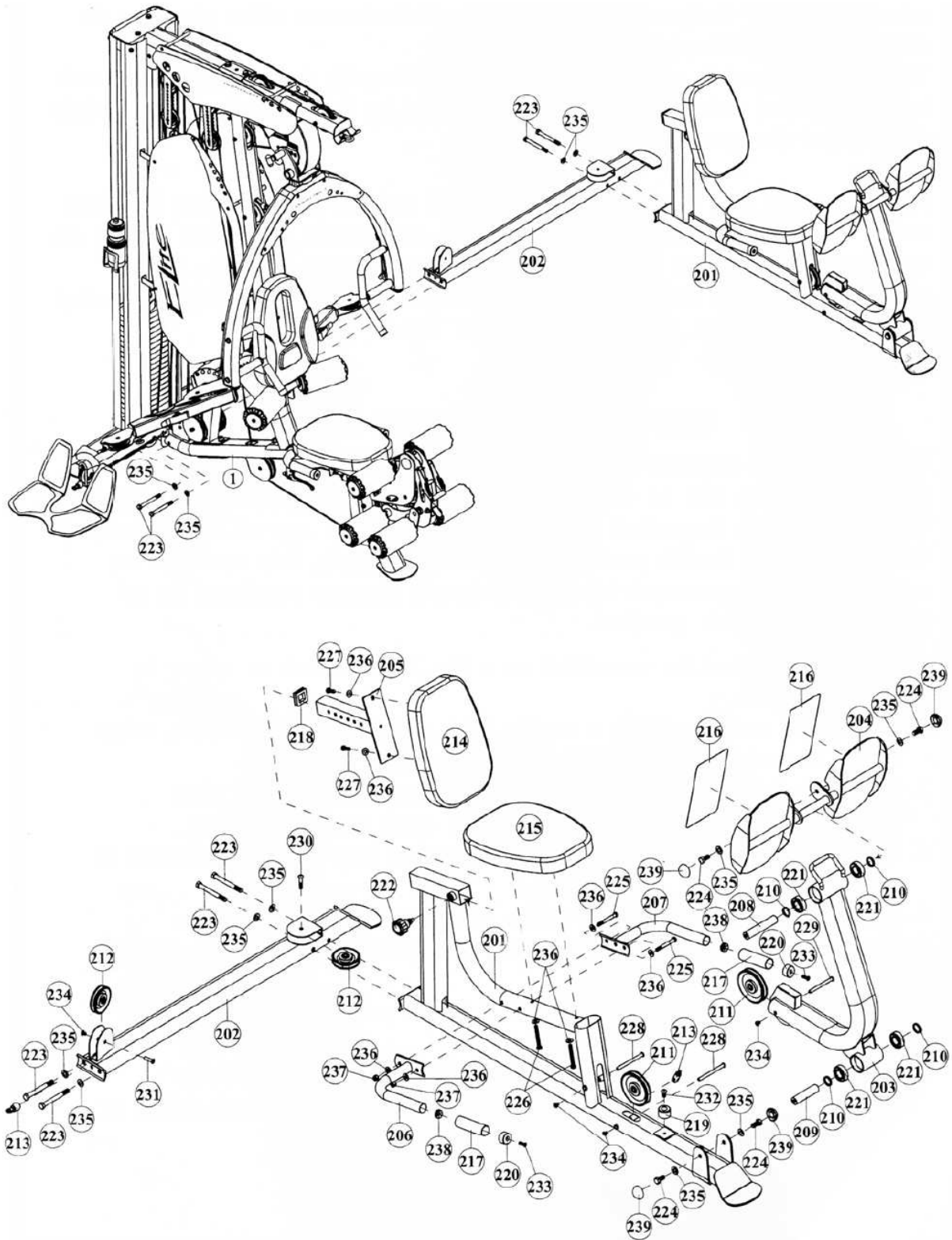
Přístroj **BodyCraft Elite Leg Press** vám nepochybně pomůže dosáhnout vašich cvičebních cílů – ať už si přejete posílit kardiovaskulární systém, vytvarovat postavu nebo docílit masivního nárůstu svalové hmoty a síly. Ušchovejte tento manuál pro případ další potřeby. S případnými otázkami se obraťte telefonicky na svého prodejce výrobku **BodyCraft Elite Leg Press** nebo na naše oddělení péče o zákazníka na čísle 800-990-5556 (provozní doba: pondělí – pátek, 9 – 15 hodin východního času).

## DŮLEŽITÁ BEZPEČNOSTNÍ UPOZORNĚNÍ

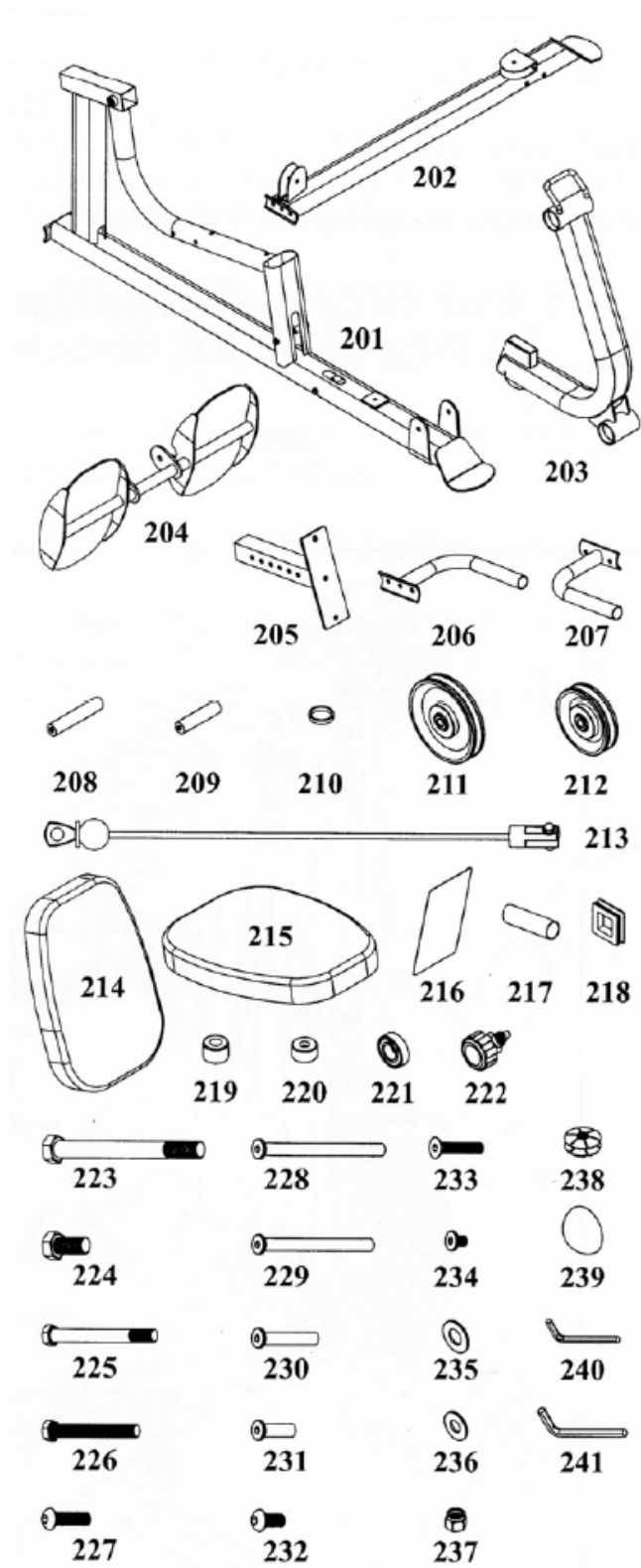
**Používání tohoto typu přístroje vždy představuje určité zdravotní riziko. Před zahájením jakéhokoliv cvičebního programu byste se vždy měli poradit s lékařem. Vyjádření lékaře je obzvláště důležité, pokud jste starší 35 let nebo trpíte zdravotní potížemi. Společnost Recreation Supply, Inc. nenesе žádnou zodpovědnost za škody na zdraví či majetku způsobené používáním tohoto výrobku.**

1. Pro zajištění dobrého chodu přístroje je nezbytné, aby byla montáž provedena na pevném a rovném povrchu.
2. Pravidelně čistěte všechny opěry a rám. K čištění doporučujeme použít roztok vody a mýdla. Nepoužívejte chemické ani abrazivní čisticí prostředky.
3. Před každým použitím zkontrolujte stav a utažení spojovacího materiálu. Pokud je některý z dílů poškozen, vyměňte jej ihned za nový. Při nedodržení těchto pokynů může dojít k vážným úrazům.
4. Nikdy by se v blízkosti přístroje neměly pohybovat děti.
5. Během cvičení nedávejte ruce ani prsty do blízkosti lanek, kladek a pohyblivých dílů. Vždy se přidržujte pouze madel.
6. Před každým použitím se ujistěte, že jsou všechna lanka správně provlečena kladkami.
7. Dbejte opatrnosti, abyste se vyhnuli zraněním.
8. Pokud si nejste jisti, jak přístroj správně používat, kontaktujte prodejce výrobku nebo naše oddělení péče o zákazníka na čísle 800-990-5556.

# SCHÉMA



# ILUSTROVANÝ PŘEHLED DÍLŮ



## SEZNAM DÍLŮ

Použité zkratky:

\*L = délka

Označení	Název dílu	Počet kusů
201	Základna	1
202	Připojovací tyč	1
203	Přední rameno	1
204	Nášlapy	1
205	Polohovací držák zádové opěry	1
206	Pravé madlo	1
207	Levé madlo	1
208	Osa s vnitřním závitem, průměr: 25mm	1
209	Osa s vnitřním závitem, průměr: 3/4"	1
210	Distanční kroužek	4
211	Kladka 114mm	2
212	Kladka 90mm	2
213	Lanko	1
214	Zádová opěra	1
215	Sedlo	1
216	Protiskluzový povrch	2
217	Rukojeť 1-1/4" X 360mm	2
218	Čtvercová koncová krytka 45x45mm (přípevněno předem)	1
219	Doraz	1
220	Hliníková koncovka madla	2
221	Ložisko	4
222	Jistící kolík	1
223	Šestihranný šroub 1/2" X 5"	4
224	Šestihranný šroub 1/2" X 1" – úplný závit	4
225	Šestihranný šroub 3/8" X 3-1/4"	2
226	Šestihranný šroub 3/8" X 2-3/4" – úplný závit	2
227	Imbusový šroub 3/8" X 1"	2
228	Závitové pouzdro 3/8" X 109.5mm	2
229	Závitové pouzdro 3/8" X 99.5mm	1
230	Imbusový šroub 3/8 X 1-1/2"	1
231	Závitové pouzdro 3/8 X 30.5mm	1
232	Imbusový šroub s vypouklou hlavou 3/8" X 3/4"	1
233	Imbusový šroub 5/16 X 1-1/4" - spojovací	2
234	Imbusový šroub M6 X 12L - spojovací	4

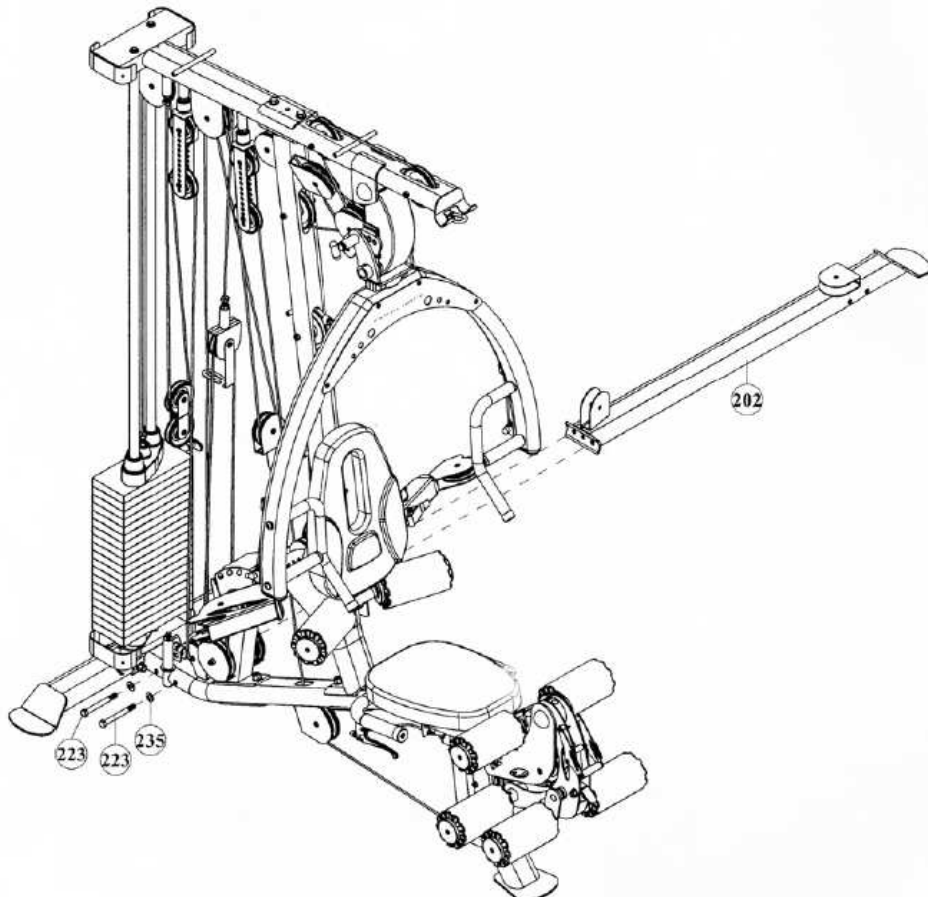
235	Podložka 1/2"	8
236	Podložka 3/8"	8
237	Samojistící matice 3/8"	2
238	Matice 5/16" (přípevněno předem)	2
239	Krytka hlavy šroubu	4
240	Imbusový klíč 4mm	1
241	Imbusový klíč 5mm	1

# MONTÁŽ

## KROK 1: MONTÁŽ PŘIPOJOVACÍ TYČE

Pro usnadnění montáže neutahujte šrouby napevno klíčem, dokud k tomu nebudete přímo vyzváni v návodu.

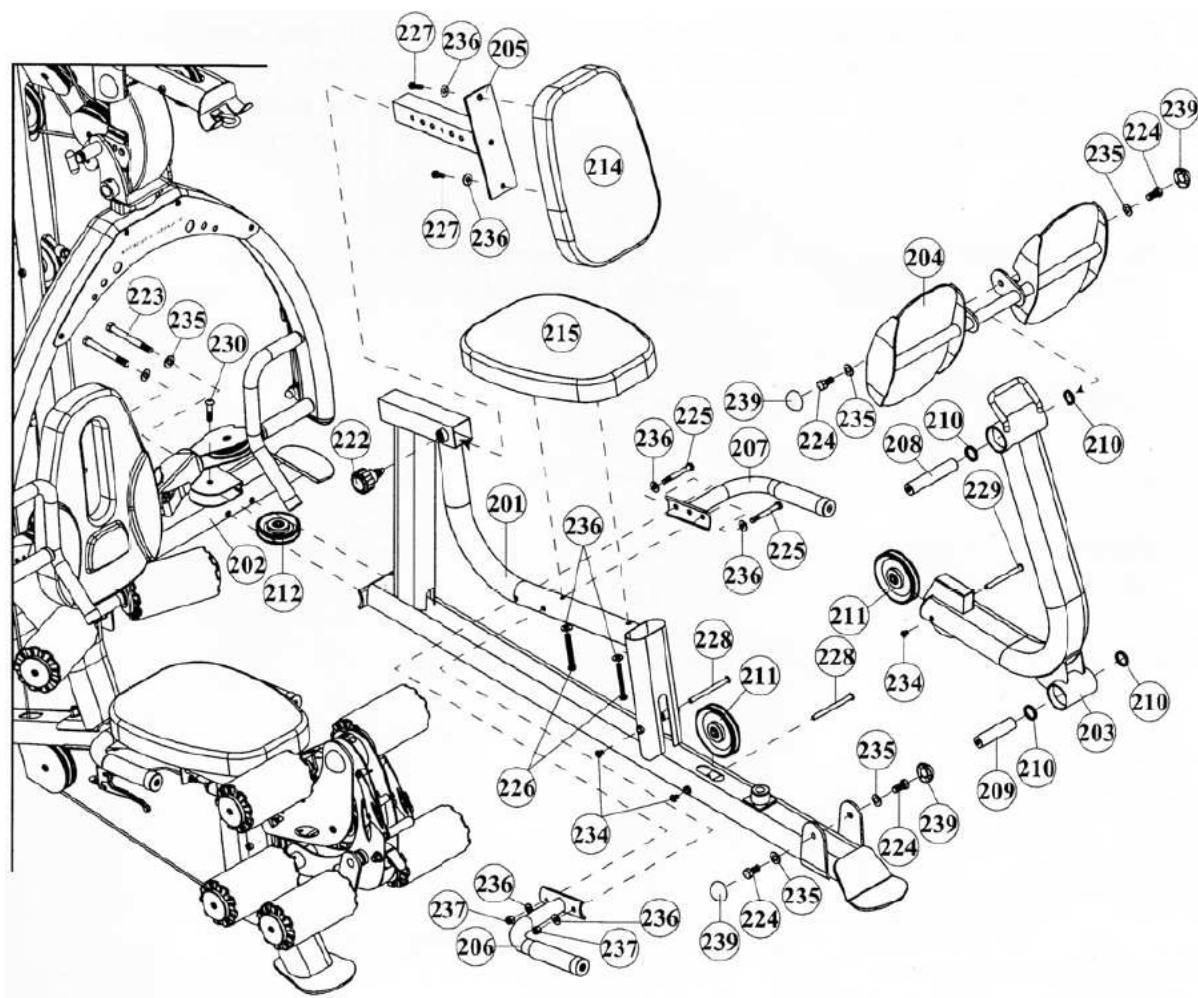
1. Připevněte přípojovací tyč (202) k hlavnímu rámu (1) posilovací věže **BODYCRAFT Elite** pomocí dvou šestihřanných šroubů 1/2" X 5" (223) a dvou podložek 1/2" (235).





## KROK 2: MONTÁŽ HLAVNÍ ČÁSTI KONSTRUKCE

1. Připevněte základnu (201) k připojovací tyči (202) pomocí dvou šestihránných šroubů 1/2" X 5" (223) a čtyř podložek 1/2" (236).
2. Připevněte přední rameno (203) k základně (201) pomocí osy 3/4" (209), dvou distančních kroužků (210), dvou šestihránných šroubů 1/2" X 1" (224) a dvou podložek 1/2" (235) – šrouby přitáhněte a nasadte na ně krytky (239).
3. Připevněte k přednímu ramenu (203) nášlapy (204) pomocí osy 25mm (208), dvou šestihránných šroubů 1/2" X 1" (224) a dvou podložek 1/2" (235) – šrouby přitáhněte a nasadte na ně krytky (239).
4. Připevněte k základně (201) pravé a levé madlo (206 a 207) pomocí dvou šestihránných šroubů 3/8" X 3-1/4" (225), čtyř podložek 3/8" (236) a dvou samojistících matic 3/8" (237). Utáhněte tyto šrouby napevno.
5. Připevněte k základně (201) sedlo (215) pomocí dvou šestihránných šroubů 3/8" X 2-3/4" (226) a dvou podložek 3/8" (236).
6. Připevněte zádovou opěru (214) k polohovacímu držáku (205) pomocí dvou imbusových šroubů 3/8" X 1" (227) a dvou podložek 3/8" (236). Poté vsuňte polohovací držák (205) do základny (201) a zajistěte jej v požadované poloze pomocí jistícího kolíku (222).



### KROK 3: INSTALACE LANKA

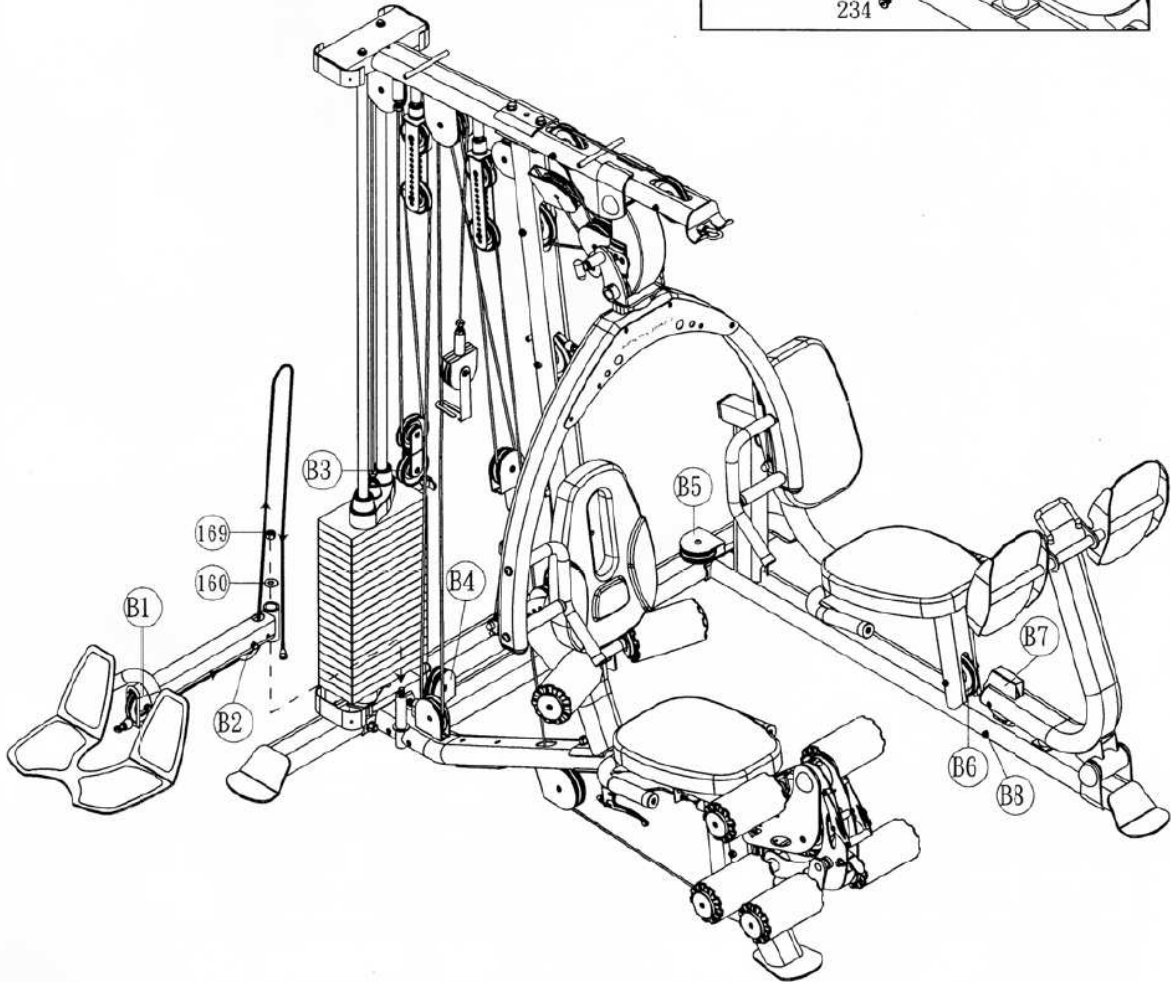
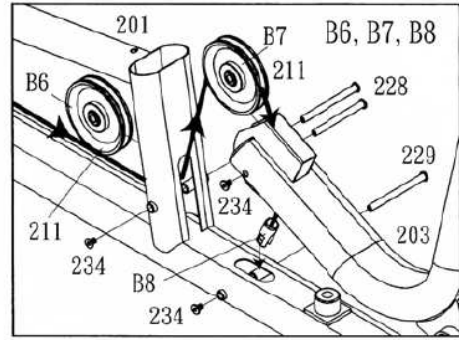
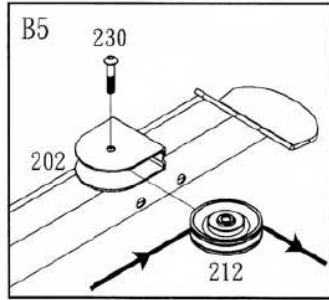
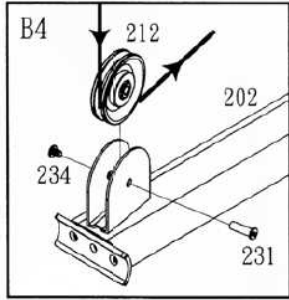
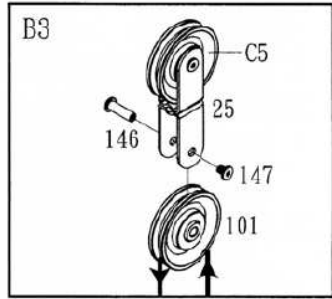
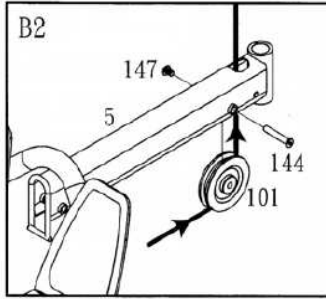
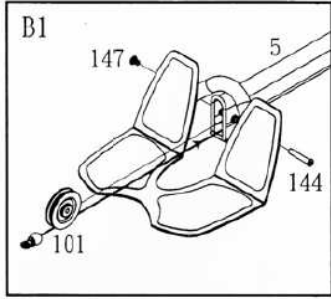


Závěsné oko Lanko posilovače Leg Press (213) Fixační koncovka

#### Instalace lanka se provádí současně s montáží kladek.

1. Povolte samojistící matici 1/2" (169), pomocí které je připojena nášlapná deska (5) k hlavnímu rámu posilovací věže **BodyCraft Elite**. Pokud máte nainstalováno spodní lanko (87), je třeba jej nyní demontovat.
2. Zastrčte fixační koncovku lanka (213) zepředu do rámu nášlapné desky (5) a provlečte jej pod kladkami B1 a B2. Obě kladky upevněte pomocí jednoho závitového pouzdra 3/8" X 4L (144) a imbusového šroubu M6 X 12L (147). Poté lanko vytáhněte nahoru a instalujte kladku B3 do oboustranného držáku (25) pomocí závitového pouzdra 3/8" X 4L (144) a imbusového šroubu M6 X 12L (147). (Viz obr. B1, B2, B3).
3. Stáhněte lanko dolů, provlečte jej pod kladkou B4 a upevněte tuto kladku k připojovací tyči (202) pomocí jednoho závitového pouzdra 3/8" X 30.5mm (231) a jednoho imbusového šroubu M6 X 12L (234). Poté ved'te lanko přes horizontální kladku B5 upevněnou k připojovací tyči (202) pomocí jednoho imbusového šroubu 3/8" X 1-1/2" (230). (Viz obr. B5).
4. Instalujte kladku B6 do rámu pod sedlem pomocí jednoho závitového pouzdra 3/8" X 109.5mm (228) a jednoho imbusového šroubu M6 X 12L (234) – lanko provlečte pod kladkou. (Viz obr. B6).
5. Obtočte lanko kolem kladky B7, které se připevňuje ke spodní části předního ramena (203) pomocí jednoho závitového pouzdra 3/8" X 109.5mm (228) a jednoho imbusového šroubu M6 X 12L (234). (Viz obr. B7)
6. Zajistěte fixační koncovku lanka v základně (201) pomocí jednoho závitového pouzdra 3/8" X 99.5mm (229) a jednoho imbusového šroubu M6 X 12L (234).

**Utáhněte napevno všechny šrouby – začněte od základny.**



**Právě jste dokončili montáž! Před prvním použitím stroje si přečtěte následující pokyny:**

1. Ujistěte se, že jsou všechny šrouby a matice řádně přitaženy.
2. Zkontrolujte, zda jsou všechna lanka správně prostrčena kladkami. Pokud není lanko v drážce kladky a dře o stěnu ocelového držáku, může dojít k poškození nylonové ochranné vrstvy lanka – v tomto případě bude lanko potřeba vyměnit. Na toto poškození se nevztahuje záruka.
3. Před prvním použitím přístroje roztáhněte lanka. Zatahejte silně za lanka – lanka se mírně roztáhnou již před zahájením cvičení a vy se tak vyhnete pozdějším komplikacím.
4. Uvědomte si, že se lanka mohou při prvním použití přístroje lehce roztáhnout a uvolnit.
5. Pro lepší chod přístroje naneste na všechny kloubní spoje mazivo (např. silikonový olej).
6. Přejeme vám, aby vám zdravý a aktivní životní styl přinesl mnoho let spokojeného života.

**Děkujeme vám za zakoupení posilovače BodyCraft Elite Leg Press. V případě jakýchkoliv otázek se můžete obrátit na vašeho prodejce nebo na naše oddělení péče o zákazníka na čísle 800-990-5556 nebo navštivte <http://www.bodycraft.com>.**

# ZÁRUČNÍ PODMÍNKY, REKLAMACE

## Všeobecná ustanovení a vymezení pojmů

Tyto záruční podmínky a reklamační řád upravují podmínky a rozsah záruky poskytované prodávajícím na zboží dodávané kupujícím, jakož i postup při vyřizování reklamačních nároků uplatněných kupujícím na dodané zboží. Záruční podmínky a reklamační řád se řídí příslušnými ustanoveními zákona č. 40/1964 Sb., Občanský zákoník, zákona č. 513/1991 Sb., Obchodní zákoník, a zákona č. 634/1992 Sb., Zákon o ochraně spotřebitele, ve znění pozdějších předpisů, a to i ve věcech těmito záručními podmínkami a reklamačním řádem nezmiňovaných.

Prodávajícím je společnost SEVEN SPORT s.r.o. se sídlem Bořivojova 35/878, 13000 Praha, I.Č. 26847264, zapsaná v obchodním rejstříku, vedeném Krajským soudem v Praze oddíl C, vložka 116888.

Vzhledem k platné právní úpravě se rozlišuje kupující, který je spotřebitelem a kupující, který spotřebitelem není.

„Kupující spotřebitel“ nebo jen „spotřebitel“ je osoba, která při uzavírání a plnění smlouvy nejedná v rámci své obchodní nebo jiné podnikatelské činnosti.

„Kupující, který není „spotřebitel“, je podnikatel, který nakupuje výrobky či užívá služby za účelem svého podnikání s těmito výrobky nebo službami. Tento kupující se řídí rámcovou kupní smlouvou a obchodními podmínkami v rozsahu, které se ho týkají a obchodním zákoníkem.

Tyto záruční podmínky a reklamační řád jsou nedílnou součástí každé kupní smlouvy uzavřené mezi prodávajícím a kupujícím. Záruční podmínky a reklamační řád jsou platné a závazné, pokud v kupní smlouvě či v dodatku v této smlouvě či jiné písemné dohodě nebude stranami dohodnuto jinak.

## Záruční podmínky

### Záruční doba

Prodávající poskytuje kupujícím záruku za jakost zboží v délce 24 měsíců, pokud ze záručního listu, faktury ke zboží, dodacího listu, příp. jiného dokladu ke zboží nevyplývá odlišná délka záruční doby poskytovaná prodávajícím. Zákonná délka záruky poskytovaná spotřebiteli není tímto dotčena.

Zárukou za jakost přejímá prodávající závazek, že dodané zboží bude po určitou dobu způsobilé pro použití k obvyklému, příp. smluvenému účelu a že si zachová obvyklé, příp. smluvené vlastnosti.

### Záruční podmínky se nevztahují na závady vzniklé:

zaviněním uživatele tj. poškození výrobku neodbornou repasí, nesprávnou montáží, nedostatečným zasunutím sedlové tyče do rámu, nedostatečným utáhnutím pedálů v klikách a klik ke středové ose

nesprávnou údržbou

mechanickým poškozením

opotřebením dílů při běžném používání (např. gumové a plastové části, pohyblivé mechanismy, atd.)

neodvratnou událostí, živelnou pohromou

neodbornými zásahy

nesprávným zacházením, či nevhodným umístěním, vlivem nízké nebo vysoké teploty, působením vody, neúměrným tlakem a nárazy, úmyslně pozměněným designem, tvarem nebo rozměry

## Reklamační řád

### Postup při reklamaci vady zboží

Kupující je povinen zboží, dodané prodávajícím prohlédnout co nejdříve po přechodu nebezpečí škody na zboží, resp. po jeho dodání. Prohlídku musí kupující provést tak, aby zjistil všechny vady, které je možné při přiměřené odborné prohlídce zjistit.

Při reklamaci zboží je kupující povinen na žádost prodávajícího prokázat nákup a oprávněnost reklamace fakturou nebo dodacím listem s uvedeným výrobním (sériovým) číslem, případně týmiž doklady bez sériového čísla. Neprokáže-li kupující oprávněnost reklamace těmito doklady, má prodávající právo reklamaci odmítnout.

Pokud kupující oznámí závadu, na kterou se nevztahuje záruka (např. nebyly splněny podmínky záruky, závada byla nahlášena omylem apod.), je prodávající oprávněn požadovat plnou úhradu nákladů, které vznikly

v souvislosti s odstraňováním závady takto oznámené kupujícím. Kalkulace servisního zásahu bude v tomto případě vycházet z platného ceníku pracovních výkonů a nákladů na dopravu.

Pokud prodávající zjistí (testováním), že reklamovaný výrobek není vadný, považuje se reklamační za neoprávněnou. Proávající si vyhrazuje právo požadovat úhradu nákladu, které vznikly v souvislosti s neoprávněnou reklamací.

V případě, že kupující reklamuje vady zboží, na které se vztahuje záruka podle platných záručních podmínek prodávajícího, provede prodávající odstranění vady formou opravy, případně výměny vadného dílu nebo zařízení za bezvadné. Proávající je se souhlasem kupujícího oprávněn dodat výměnou za vadné zboží jiné zboží plně funkčně kompatibilní, ale minimálně stejných nebo lepších technických parametrů. Volba ohledně způsobu vyřízení reklamační dle tohoto odstavce náleží prodávajícímu.

Proávající vyřídí reklamaci nejpozději do 30 dnů od doručení vadného zboží, pokud nebude dohodnuta lhůta delší. Za den vyřízení se považuje den, kdy bylo opravené nebo vyměněné zboží předáno kupujícímu. Není-li prodávající s ohledem na charakter vady schopen vyřídit reklamaci v uvedené lhůtě, dohodne s kupujícími náhradní řešení. Pokud k takové dohodě nedojde, je prodávající povinen poskytnout kupujícímu finanční náhradu formou dobropisu.



**SEVEN SPORT, s. r. o.**

Bořivojova 35/878 130 00 Praha 3, ČR IČO: 268 47 264, DIČ: CZ26847264  
Objednávky: +420 556 300 970, objednavky@insportline.cz  
Reklamace: +420 556 770 190, mobil: +420 604 853 019, reklamace@insportline.cz  
Servis: +420 556 770 190, mobil: +420 604 853 019, servis@insportline.cz  
Fax: +420 556 770 192, (servis +420 556 770 191)  
Web: www.insportline.cz, www.worker.cz, www.worker-moto.cz



Zastoupení pro Slovensko:

**INSPORTLINE, s.r.o.**, Bratislavská 36, 911 05 Trenčín, IČO: 36311723, DIČ: SK2020177082  
Objednávky: +421(0)326 526 701, +421(0)917 649 192, objednavky@insportline.sk  
Reklamace: +421(0)326 526 701, +421(0)918 408 519, reklamacie@insportline.sk  
Fax: +421(0)326 526 705  
Web: www.insportline.sk, www.worker.sk, www.worker-moto.sk

Datum prodeje:

Razítko a podpis prodejce: