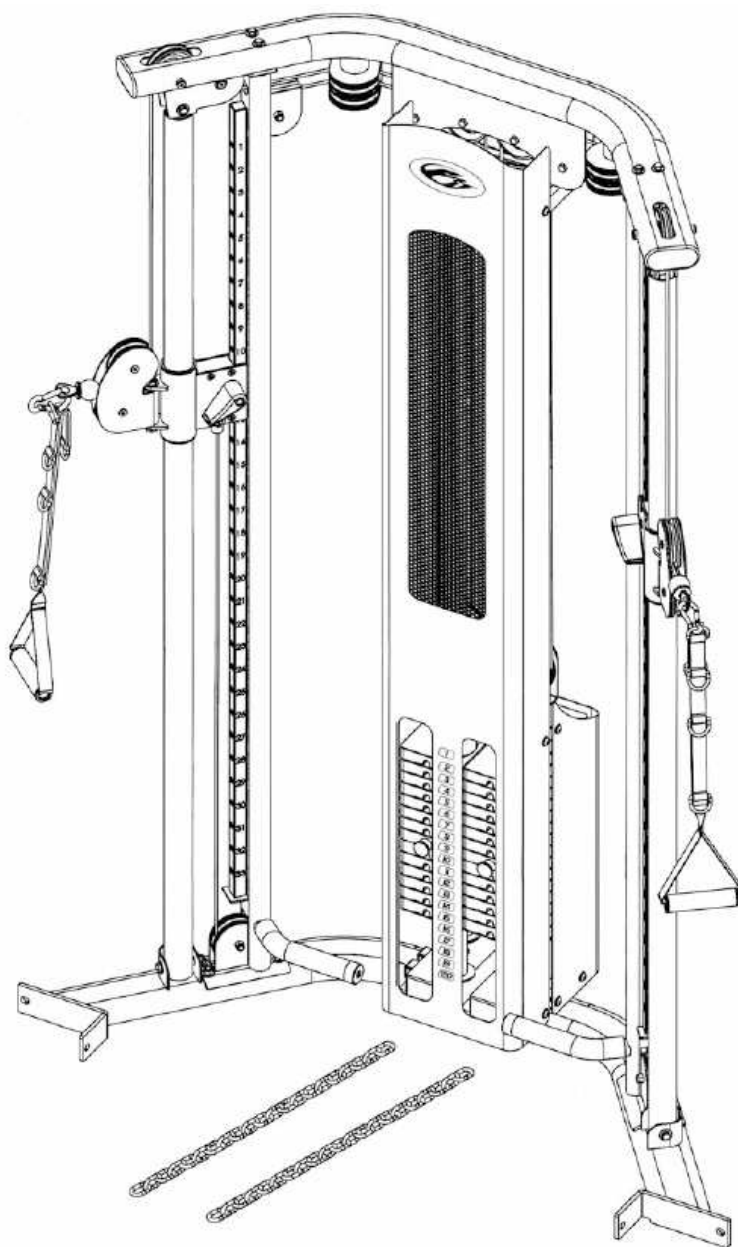


# **BODYCRAFT**

## **UŽIVATELSKÝ MANUÁL – CZ**

### **IN 7370 Přídavný posilovací stojan Body Craft Jones Platinum Cable Column**



**MA9052A**

Model No. **JB-FBT**

**BODYCRAFT** is a division of Recreation Supply

**Recreation Supply Inc.**

**P.O. BOX 181**

**Sunbury, OH 43074**

# OBSAH

ÚVODNÍ INFORMACE .....	3
DŮLEŽITÁ BEZPEČNOSTNÍ UPOZORNĚNÍ .....	3
SCHÉMA.....	4
ILUSTROVANÝ PŘEHLED DÍLŮ .....	5
SEZNAM DÍLŮ.....	6
MONTÁŽ .....	8
KROK 1: MONTÁŽ ZÁKLADNY .....	8
KROK 2: MONTÁŽ ZÁVAŽÍ .....	9
KROK 3: MONTÁŽ HORNÍHO RÁMU .....	11
KROK 4: MONTÁŽ VNĚJŠÍCH SLOUPKŮ .....	12
KROK 5: INSTALACE KLADEK A LANEK .....	13
KROK 5: INSTALACE KLADEK A LANEK .....	14
KROK 6: MONTÁŽ KRYTU ZÁVAŽÍ.....	15
KROK 7: MONTÁŽ PŘÍSLUŠENSTVÍ.....	16
SEŘÍZENÍ DÉLKY LANEK.....	17
ZÁRUČNÍ PODMÍNKY, REKLAMACE.....	18

## ÚVODNÍ INFORMACE

Blahopřejeme a děkujeme, že jste se rozhodli zakoupit **posilovací stojan Body Craft Jones Platinum Cable Column**. Přístroj **Body Craft Jones Platinum Cable Column** nabízí pestrou paletu cviků, pomocí kterých lze procvičit všechny hlavní svalové partie.

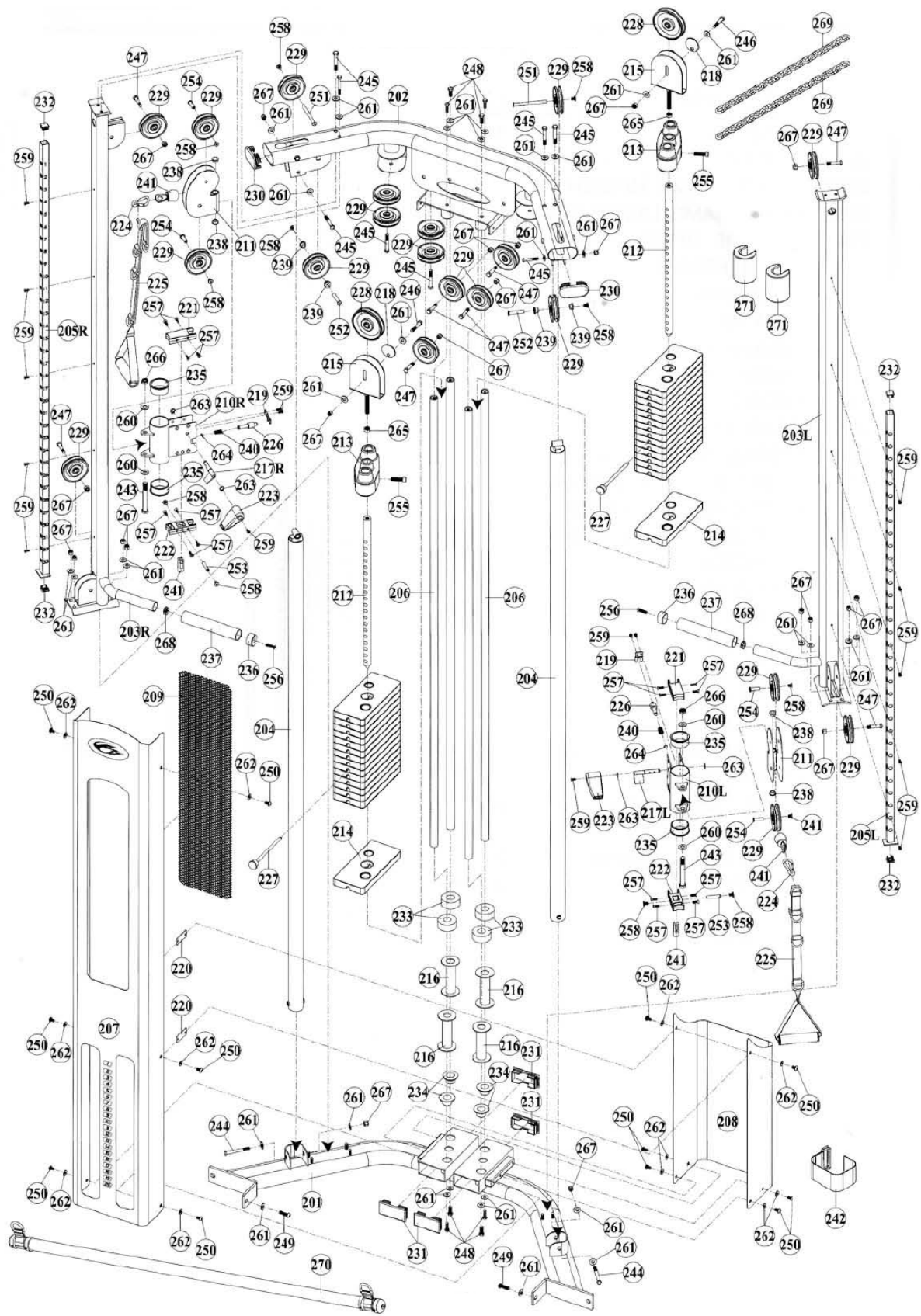
Přístroj **Body Craft Jones Platinum Cable Column** vám nepochybně pomůže dosáhnout vašich cvičebních cílů – ať už si přejete posílit kardiovaskulární systém, vytvarovat postavu nebo docílit masivního nárůstu svalové hmoty a síly. Uchovejte tento manuál pro případ další potřeby. S případnými otázkami se obraťte telefonicky na svého prodejce výrobku **Body Craft Jones Platinum Cable Column** nebo na naše oddělení péče o zákazníka na čísle 800-990-5556 (provozní doba: pondělí – pátek, 9 – 15 hodin východního času).

## DŮLEŽITÁ BEZPEČNOSTNÍ UPOZORNĚNÍ

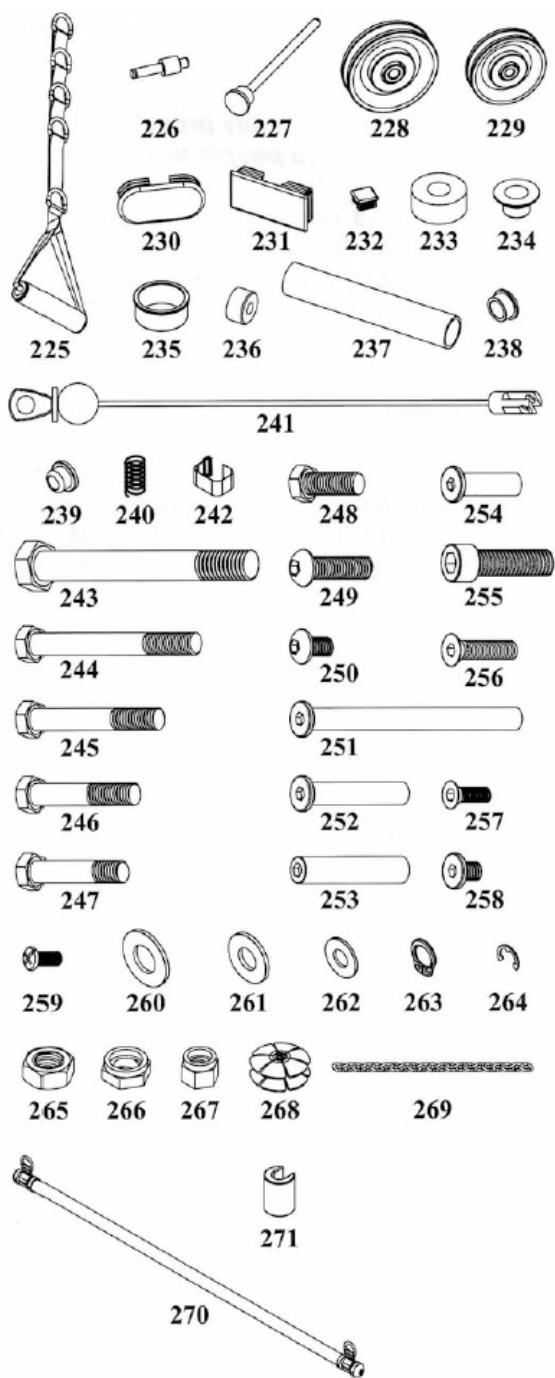
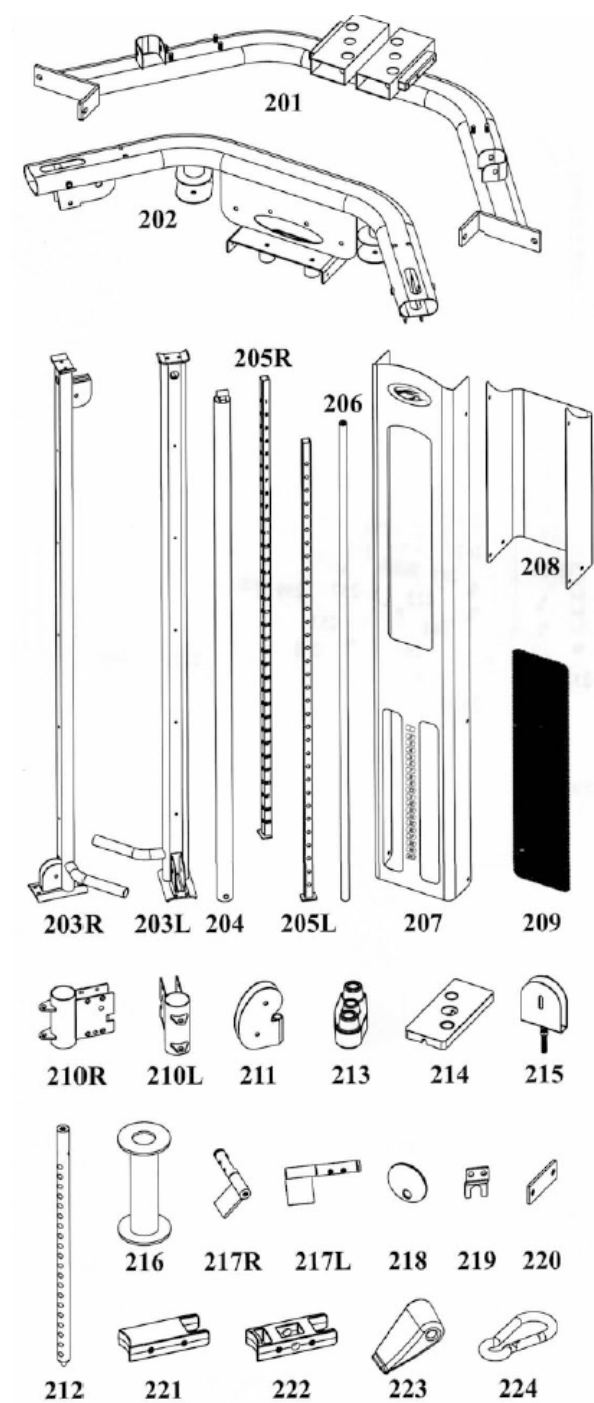
**Používání tohoto typu přístroje vždy představuje určité zdravotní riziko. Před zahájením jakéhokoliv cvičebního programu byste se vždy měli poradit s lékařem. Vyjádření lékaře je obzvláště důležité, pokud jste starší 35 let nebo trpíte zdravotní potížemi. Společnost Recreation Supply, Inc. nenesе žádnou zodpovědnost za škody na zdraví či majetku způsobené používáním tohoto výrobku.**

1. Pro zajištění dobrého chodu přístroje je nezbytné, aby byla montáž provedena na pevném a rovném povrchu.
2. Pravidelně čistěte rám. K čištění doporučujeme použít roztok vody a mýdla. Nepoužívejte chemické ani abrazivní čisticí prostředky.
3. Před každým použitím zkontrolujte stav a utažení spojovacího materiálu. Pokud je některý z dílů poškozen, vyměňte jej ihned za nový. Při nedodržení těchto pokynů může dojít k vážným úrazům.
4. Nikdy by se v blízkosti přístroje neměly pohybovat děti.
5. Během cvičení nedávejte ruce a prsty do blízkosti lanek, kladek a pohyblivých dílů. Vždy se přidržujte pouze madel.
6. Před každým použitím se ujistěte, že jsou všechna lanka správně provlečena kladkami.
7. Dbejte opatrnosti, abyste se vyhnuli zraněním.
8. Pokud si nejste jisti, jak přístroj správně používat, kontaktujte prodejce výrobku nebo naše oddělení péče o zákazníka na čísle 800-990-5556.

# SCHEMA



# ILUSTROVANÝ PŘEHLED DÍLŮ



## SEZNAM DÍLŮ

Označení	Název dílu	Počet kusů
201	Základna	1
202	Horní rám	1
203R	Vnitřní sloupek – pravý	1
203L	Vnitřní sloupek – levý	1
204	Vnější sloupek (chrom)	2
205R	Polohovací tyč – pravá (přípevněno k pravému sloupku)	1
205L	Polohovací tyč – levá (přípevněno k levému sloupku)	1
206	Vodící tyč	4
207	Přední kryt závaží	1
208	Zadní kryt závaží	1
209	Síťka	1
210R	Pravá fixační objímka	1
210L	Levá fixační objímka	1
211	Otočný držák kladky	2
212	Závěsná tyč	2
213	Horní cihlička	2
214	Cihličkové závaží	30
215	Držák kladky	2
216	Podstavec	4
217R	Pravý zámek (smontováno předem)	1
217L	Levý zámek (smontováno předem)	1
218	Napínací podložka (smontováno předem)	2
219	Příchytka (smontováno předem)	2
220	Montážní destička	2
221	Horní vymezoč fixační objímky (smontováno předem)	2
222	Spodní vymezoč fixační objímky (smontováno předem)	2
223	Krytka zámku (smontováno předem)	2
224	Karabina	4
225	Jednoruční madlo s 5 závěsnými oky	2
226	Osa pružiny (smontováno předem)	2
227	Kolík	2
228	Kladka 114mm	2
229	Kladka 90mm	20
230	Oválná krytka 50x100mm (smontováno předem)	2
231	Hranatá krytka 50x100mm	4

232	Čtvercová krytka 25x25mm	4
233	Gumový kroužek	4
234	Lemový nákrůžek 1"	4
235	Vyomezovací vložka 60mm (smontováno předem)	4
236	Hliníková krytka (smontováno předem)	2
237	Rukojeť 1 1/4" (smontováno předem)	2
238	Vyomezovací vložka 1/2" (smontováno předem)	4
239	Vyomezovací vložka 3/8"	4
240	Pružina (smontováno předem)	2
241	Lanko	2
242	Popruh na kotníky	1
243	Šestihranný šroub 1/2" X 4 1/4"	2
244	Šestihranný šroub 3/8" X 3 1/4"	2
245	Šestihranný šroub 3/8" X 2 1/2"	8
246	Šestihranný šroub 3/8" X 2"	2
247	Šestihranný šroub 3/8" X 1 3/4"	8
248	Šestihranný šroub 3/8" X 1" – úplný závit	8
249	Imbusový šroub s půlkulovou hlavou 3/8" X 1 1/4" – úplný závit	2
250	Imbusový šroub s půlkulovou hlavou 5/16" X 1/2" – úplný závit	12
251	Závitové pouzdro 3/8" X 109.5D	2
252	Závitové pouzdro 3/8" X 50.5D	2
253	Oboustranné závitové pouzdro 3/8" X 43D (smontováno předem)	2
254	Závitové pouzdro 3/8" X 30.5D	4
255	Šroub pro fixaci horního závaží	2
256	Imbusový šroub s plochou hlavou 5/16" X 1 1/4" – úplný závit (smontováno předem)	2
257	Imbusový šroub s plochou hlavou 1/4" X 5/8" – úplný závit (smontováno předem)	16
258	Imbusový šroub M6 X 12D (smontováno předem)	14
259	Křížový šroub M6 X 10D (smontováno předem)	16
260	Podložka 1/2"	4
261	Podložka 3/8"	34
262	Podložka 5/16"	12
263	Segerova podložka (smontováno předem)	4
264	Otevřená podložka (smontováno předem)	2
265	Stavěcí matice 1/2" (příšroubována k držáku kladky)	2
266	Samojistící matice 1/2" (smontováno předem)	2
267	Samojistící matice 3/8"	22
268	Matice 5/16" (smontováno předem)	2
269	Řetízek	2

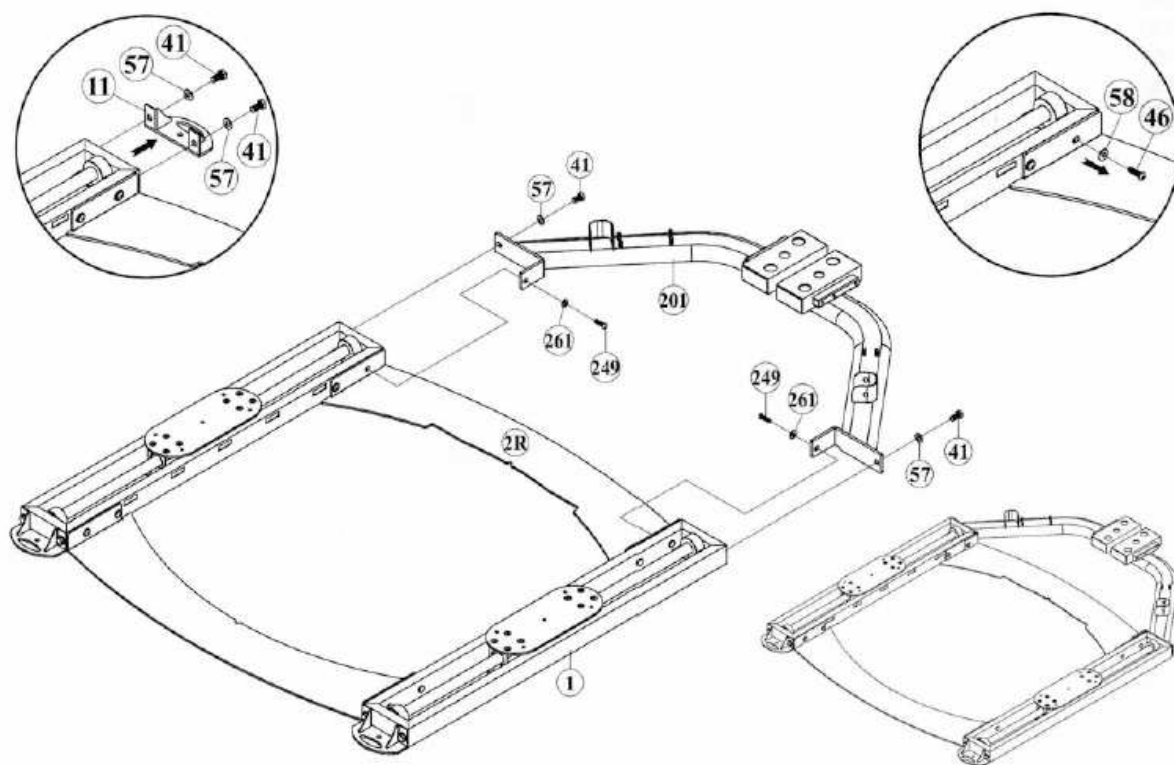
270	Posilovací tyč 1230mm	1
271	Přídavné závaží 2.5LBS (1,13kg)	2

## MONTÁŽ

### KROK 1: MONTÁŽ ZÁKLADNY

Pro usnadnění montáže šrouby nedotahujte napevno, dokud k tomu nebudete přímo vyzváni v návodu. Montáž by měly provádět dvě dospělé osoby.

1. V případě potřeby odšroubujte z *Posilovacího stojanu Body Craft Jones Platinum Power Rack* zadní koncovky základny (11). Dva šestihranné šrouby 1/2" X 1" (41) a dvě podložky 1/2" (57) si uschovejte, budete je potřebovat k připojení základny (201).
2. Odšroubujte ze zadní spojovací desky základny *Posilovacího stojanu Body Craft Jones Platinum Power Rack (2R)* dva okrajové imbusové šrouby 3/8" X 1" (46) a podložky 3/8" (58).
3. Připevněte základnu (201) k základně *Posilovacího stojanu Body Craft Jones Platinum Power Rack (1)* pomocí dvou šestihranných šroubů 1/2" X 1" (41) a dvou podložek 1/2" (57), dvou imbusových šroubů s půlkulovou hlavou 3/8" X 1 1/4" (249) a dvou podložek 3/8" (261).
4. Všechny šrouby utáhněte napevno klíčem.





## KROK 2: MONTÁŽ ZÁVAŽÍ

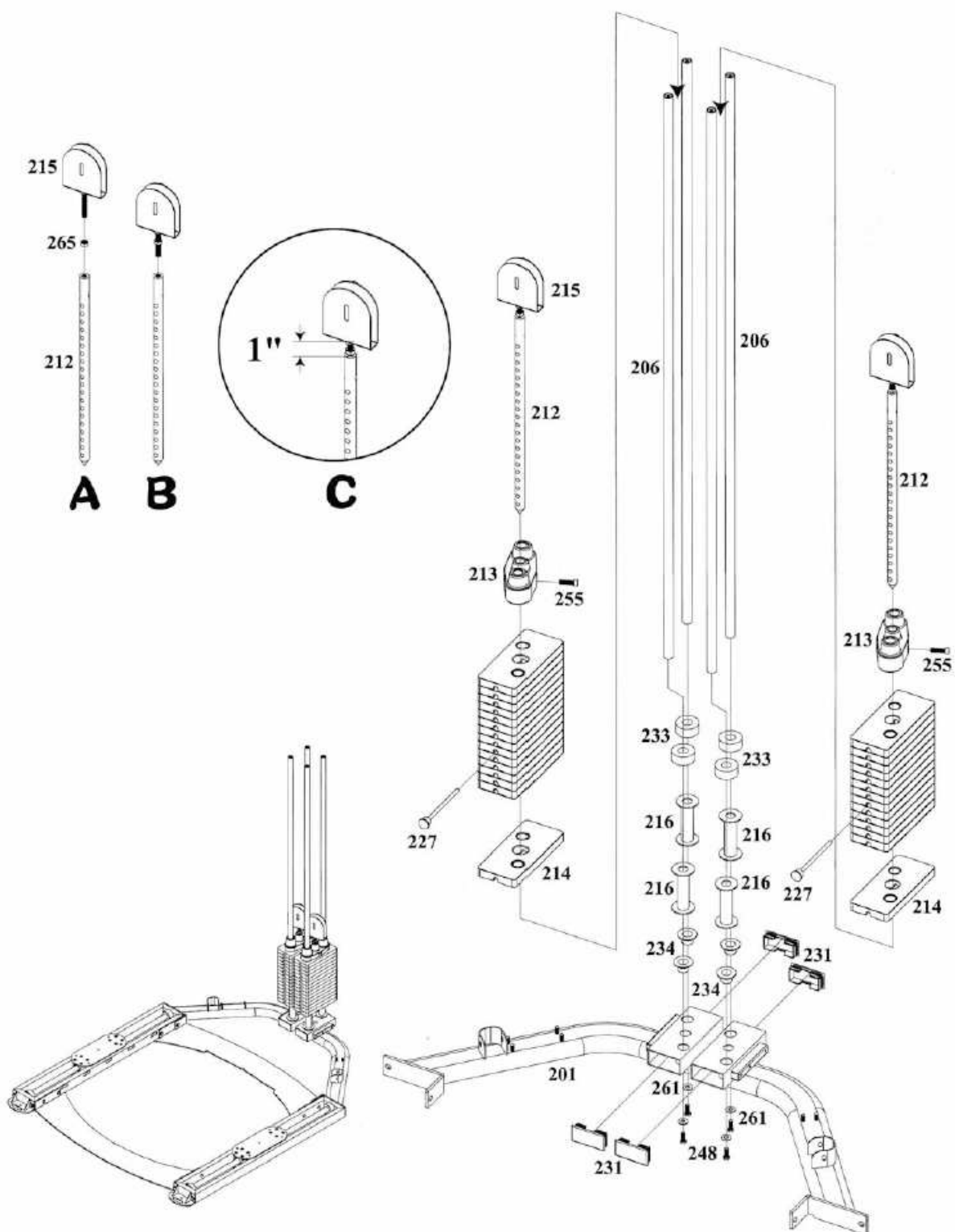
**Poznámka:** Přídavný posilovací stojan Body Craft Jones Platinum Cable Column je dodáván se dvěma sloupci závaží, přičemž oba sloupce tvoří patnáct cihliček o celkové hmotnosti 72,57kg + odlišná vrchní cihlička a závěsná tyč.

1. Zastrčte čtyři koncové krytky 50x100mm (231) do hlavní základny (201). (Viz obrázek)
2. Zastrčte čtyři lemové nákržky 1" (234) do čtyř krajních otvorů v základně (201). Poté zasuňte do lemových nákržků 1" (234) čtyři vodící tyče (206). Připevněte každou ze čtyř vodících tyčí (206) k základně (201) pomocí jednoho šestihranného šroubu 3/8" X 1" (248) a podložky 3/8" (261) – tyto šrouby zatím nepřítahujte napevno.

**Poznámka:** Pro správný chod přístroje doporučujeme, abyste již v tomto kroku nanесли na vodící tyče (206) mazivo (silikonový olej). Pokud nemáte mazivo k dispozici, nezapomeňte vodící tyče namazat po skončení montáže.

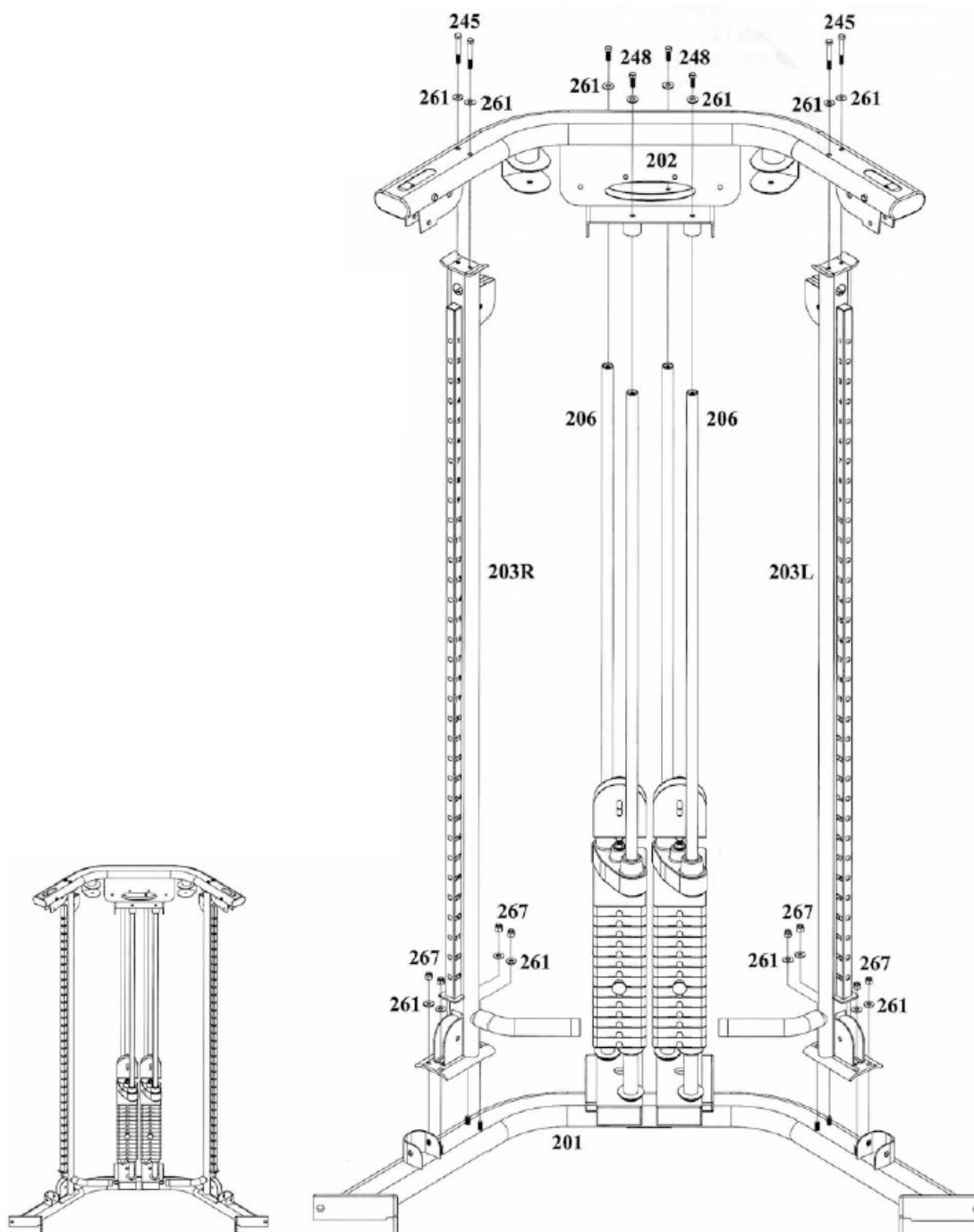
3. Nasuňte na každou vodící tyč (206) jeden podstavec (216). **POZNÁMKA: Podstavce (216) nepoužívejte, pokud jste si dokoupili nadstandardní závaží.** Nasuňte na každou vodící tyč (206) jeden gumový kroužek (233). Nasuňte na vodící tyče (206) závaží (214) – hlídejte si, aby otvory v cihličkách byly vepředu a vespod. Každý sloupec se skládá z 15 cihliček. Pokud jste si dokoupili nadstandardní závaží, skládají se sloupce z 20 cihliček.
4. Našroubujte na oba držáky kladky (215) jednu stavěcí matici 1/2" (265) – matici nešroubujte až do konce závitu, ponechte rezervu zhruba 2,5cm. Našroubujte držáky kladek (215) shora na vodící tyče (212). Držáky kladek (215) nešroubujte až nadoraz, ale pouze po stavěcí matici 1" (265), která by měla být zhruba 2,5 cm před koncem závitu. Díky této rezervě lze po dokončení montáže provádět další úpravy.
5. Vsuňte závěsné tyče (212) do otvoru ve středu horních závaží (213) a přišroubujte horní závaží (213) k závěsným tyčím (212) pomocí fixačního šroubu (255) – šroub přitáhněte nadoraz. Nasuňte horní závaží (213) na vodící tyče (206) a nakonec vsuňte závěsné tyče (212) do cihliček (214).

## KROK 2: MONTÁŽ ZÁVAŽÍ



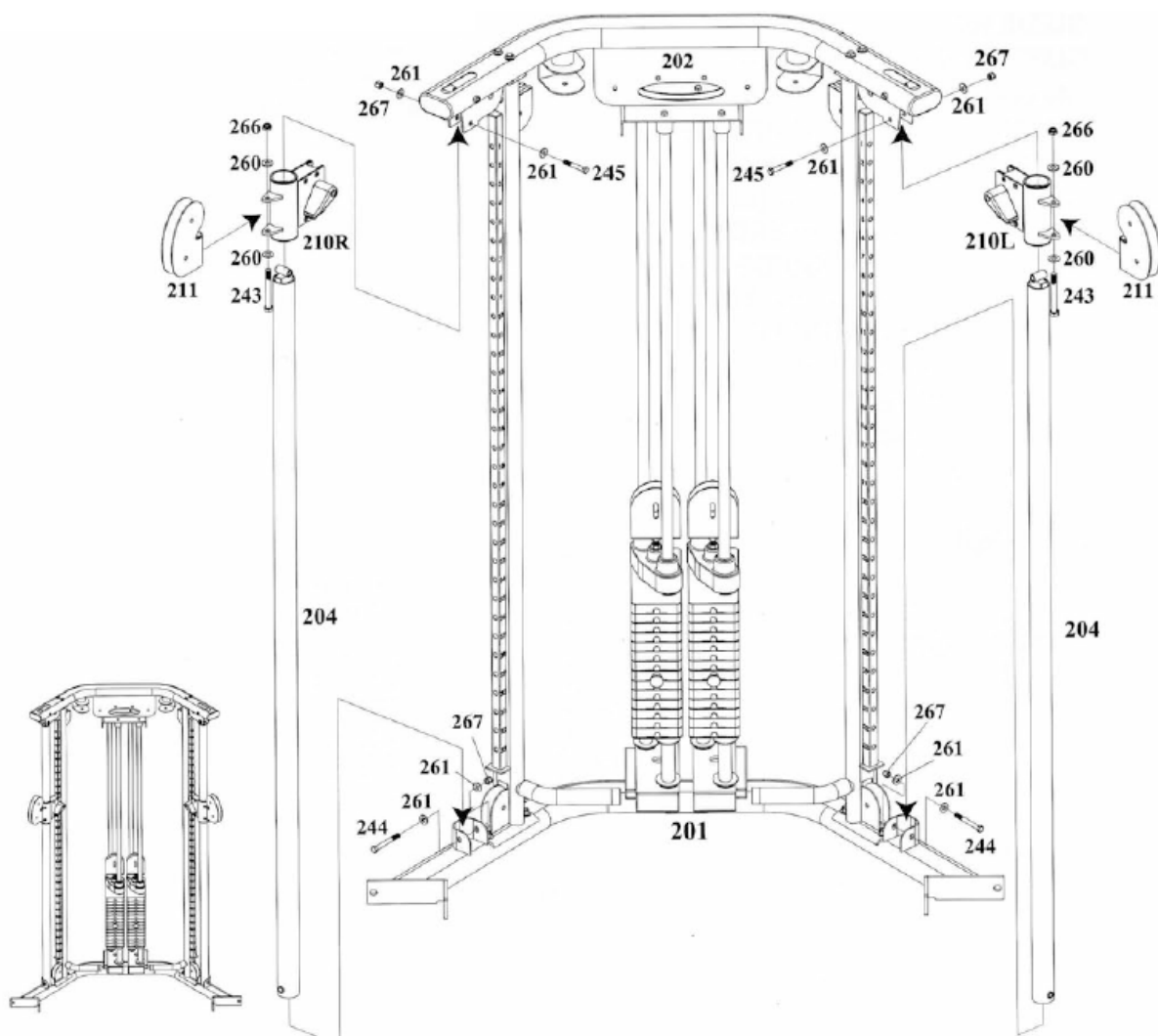
### KROK 3: MONTÁŽ HORNÍHO RÁMU

1. Nasadíte pravý sloupek (203R) na šrouby navařené k základně (201) a upevníte jej pomocí čtyř podložek 3/8" (261) a čtyř samojistících matic 3/8" (267). Stejným způsobem připevníte levý sloupek (203L).
2. Tento krok by měly provádět nejméně dvě osoby. Nasadíte horní rám (202) na sloupky (203R, 203L) a vodící tyče (206) – vodící tyče zasuněte do držáků na horním rámu. Zafixujte vodící tyče (206) pomocí podložek 3/8" (261) a šestihranných šroubů 3/8" X 1" (248) – šrouby úplně neutahujte. Zafixujte také sloupky (203R a 203L) pomocí čtyř podložek 3/8" (261) a čtyř šestihranných šroubů 3/8" X 2 1/2" (245) – opět šrouby nedotahujte naplno.
3. V tomto kroku šrouby neutahujte.



## KROK 4: MONTÁŽ VNĚJŠÍCH SLOUPKŮ

1. Nasuňte pravou fixační objímku (210R) na vnější sloupek (204) tak, aby držák kladky (211) směřoval dopředu. Umístěte vnější sloupek (204) do pouzdra na základně (201) a na horním rámu (202). Připevněte vnější sloupek (204) k základně (201) pomocí jednoho šestihranného šroubu 3/8" X 3 1/4" (244), dvou podložek 3/8" (261) a samojistící matice 3/8" (267). Poté připevněte vnější sloupek (204) k hornímu rámu (202) pomocí jednoho šestihranného šroubu 3/8" X 2 1/2" (245), dvou podložek 3/8" (261) a samojistící matice 3/8" (267). Zkontrolujte, že se objímka pohybuje v celém rozsahu a že ji lze zajistit ve všech polohách. Připevněte k pravé fixační objímce (210R) otočný držák kladky (211) pomocí jednoho šestihranného šroubu 1/2" X 4 1/4" (243), dvou podložek 1/2" (260) a jedné samojistící matice 1/2" (266).
2. Stejným způsobem proveďte montáž levé fixační objímky (210L).
3. Utáhněte napevno všechny šrouby (začněte základnou (201)). Nejdříve utáhněte šrouby fixující zespod vnitřní sloupky (203R a 203L), spodní šrouby vodících tyčí (206) a následně spodní šrouby vnějších sloupků (204). Poté přejděte k dotahování šroubů na horním rámu (202). Utáhněte horní šrouby vnitřních sloupků (203R a 203L), horní šrouby vodících tyčí (206) a nakonec horní šrouby vnějších sloupků (204).



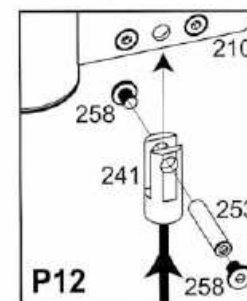
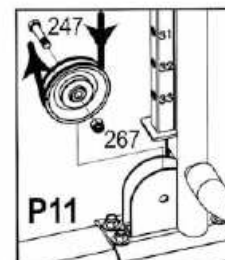
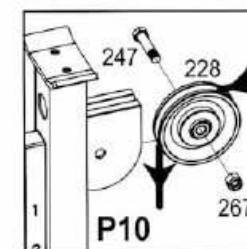
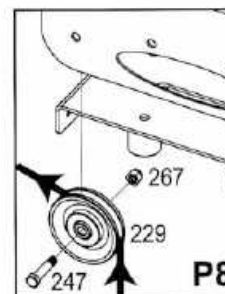
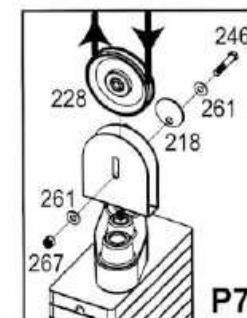
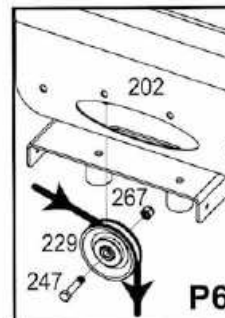
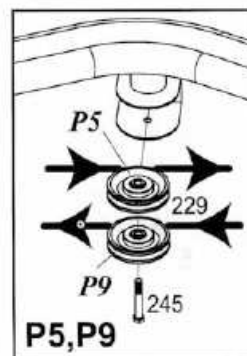
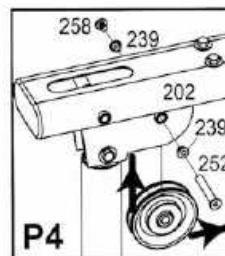
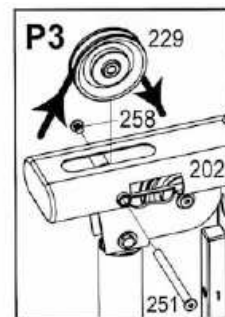
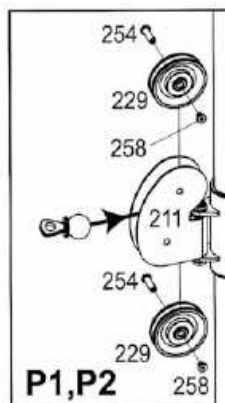
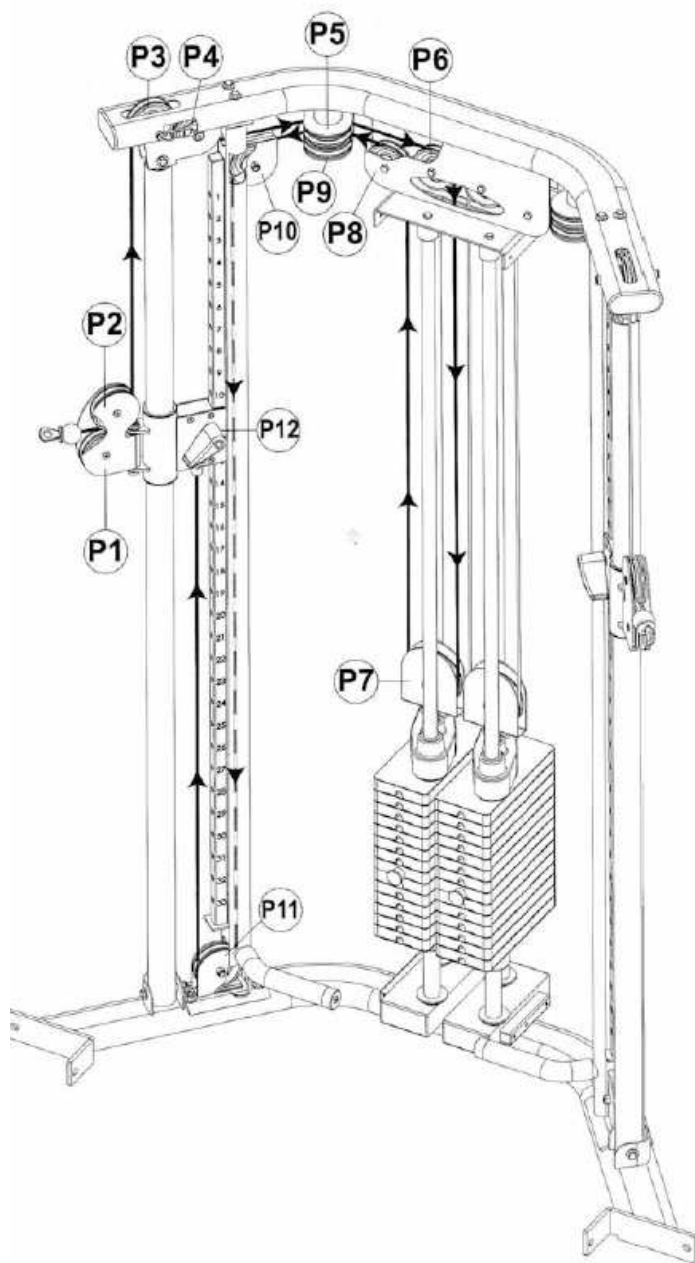
## KROK 5: INSTALACE KLADEK A LANEK

**Během montáže kladek si hlídejte, aby bylo vždy závitové pouzdro prostrčeno držákem kladky na obou stranách – v opačném případě bude narušen správný chod kladky a kladka bude dřít o stěnu držáku. Všechny kladky se instalují spolu s lankem.**

1. Připevněte dvě kladky 90mm (229) k otočnému držáku kladky (211) na pravé straně přístroje – mezi kladky umístěte lanko (241) tak, aby závěsné oko směřovalo ven (viz Obr. P1, P2). Zajistěte obě kladky pomocí jednoho závitového pouzdra 3/8" X 30.5D (254) a jednoho imbusového šroubu M6 X 12D (258).
2. Veďte druhý konec lanka s ocelovou koncovkou nahoru ke kladce 90mm (229) P3 – kladku P3 připevněte do štěrbin v horním rámu (202) pomocí jednoho závitového pouzdra 3/8" X 109.5D (251) a jednoho imbusového šroubu M6 X 12D (258) (viz Obr. P3).
3. Proveďte lanko pod kladkou 90mm (229) P4, kterou následně upevněte k hornímu rámu (202) pomocí dvou vymezovacích vložek 3/8" (239), jednoho závitového pouzdra 3/8" X 50.5D (252) a jednoho imbusového šroubu M6 X 12D (258) (viz Obr. P4).
4. Zastrčte lanko (241) do držáku kladky umístěném v ohybu horního rámu (202). Do tohoto vodorovného držáku připevněte volně pomocí jednoho šestihranného šroubu 3/8" X 2 1/2" (245) kladky 90mm (229) P5 a P9 – lanko prostrčte kladkou P5 (viz Obr. P5 a P9).
5. Dále proveďte lanko kladkou 90mm (229) P6 a upevněte kladku P6 pomocí jednoho šestihranného šroubu 3/8" X 1 3/4" (247) a jedné samojistící matice 3/8" (267) (viz Obr. P6).
6. Poté veďte lanko dolů a obtočte jej kolem kladky 114mm (228) P7. Zafixujte kladku P7 v držáku (215) pomocí jedné napínací podložky (218), dvou podložek 3/8" (261) a jedné samojistící matice 3/8" (267) a jednoho šestihranného šroubu 3/8" X 2" (246). Lanko proveďte kladkou z vnitřní strany (viz Obr. P7).
7. Proveďte lanko kladkou 90mm (229) P8 a připevněte kladku P8 k hornímu rámu (202) pomocí jednoho šestihranného šroubu 3/8" X 1 3/4" (247) a jedné samojistící matice 3/8" (267) (viz Obr. P8).
8. Proveďte lanko kladkou P9 na horním rámu (202). Poté kladky P5 a P9 zajistěte dotažením šestihranného šroubu 3/8" X 2 1/2" (245).
9. Proveďte lanko kladkou 90mm (229) P10 – pomocí jednoho šestihranného šroubu 3/8" X 1 3/4" (247) a jedné samojistící matice 3/8" (267) připevněte kladku P10 ke svislému držáku na pravém vnitřním sloupku (203R).
10. Prostrčte lanko (241) pravým vnitřním sloupkem (203R) a dole jej vytáhněte. Následně lanko zafixujte spolu s kladkou 90mm (229) P11 ve spodním držáku na pravém vnitřním sloupku (203R) pomocí jednoho šestihranného šroubu 3/8" X 1 3/4" (247) a jedné samojistící matice 3/8" (267).
11. Dokončete provlékání lanka (241) tím, že zafixujete ocelovou koncovku ve fixační objímce (210) pomocí jednoho oboustranného závitového pouzdra 3/8" X 43D (253) a dvou imbusových šroubů M6 X 12D (258).
12. Stejným způsobem proveďte montáž kladek a lanka na levé straně přístroje.
13. **UTÁHNĚTE NAPEVNO VŠECHNY ŠROUBY.**

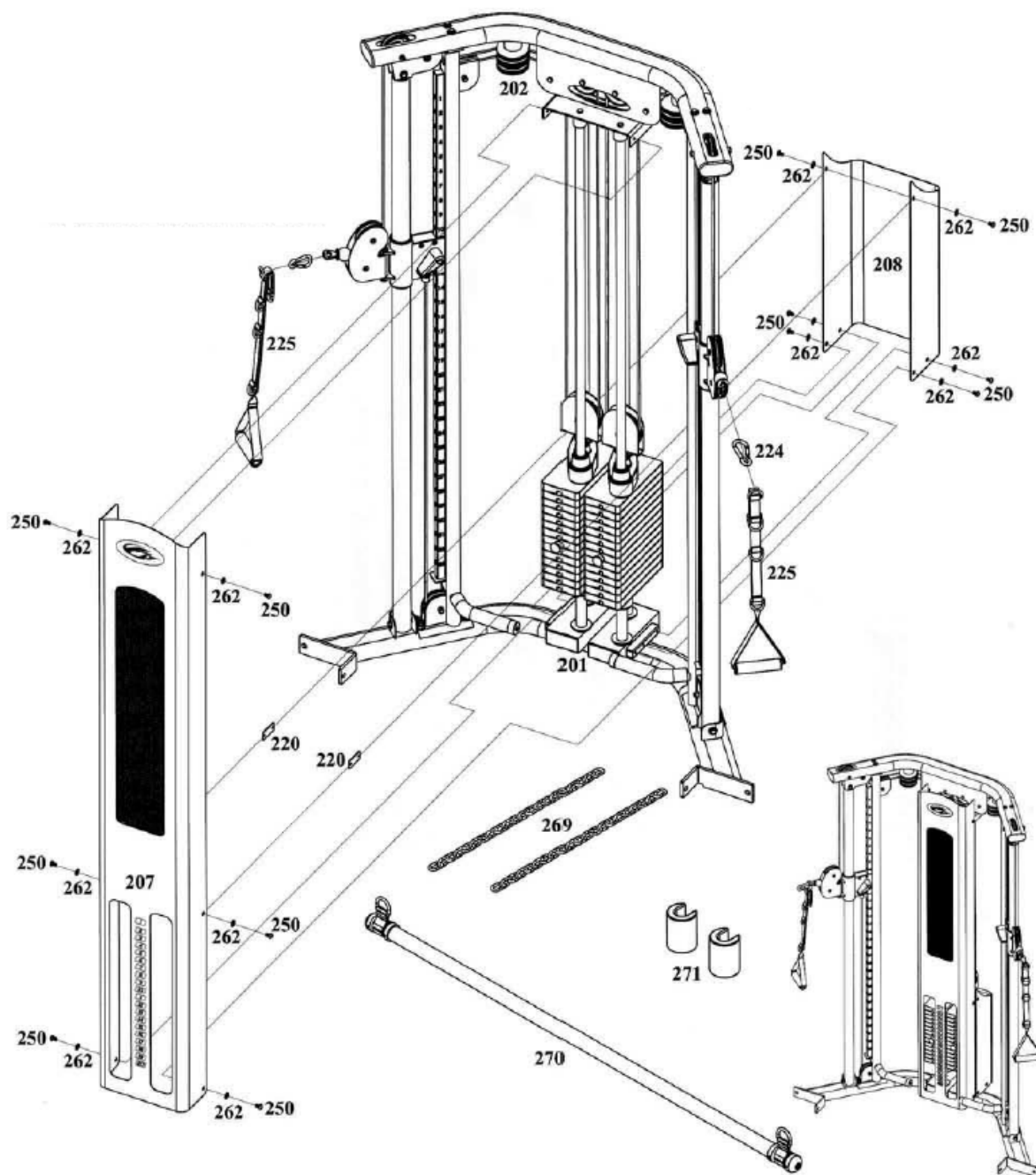
# KROK 5: INSTALACE KLADEK A LANEK

**LANKO (241)**  
 Závěsné oko      Ocelová koncovka



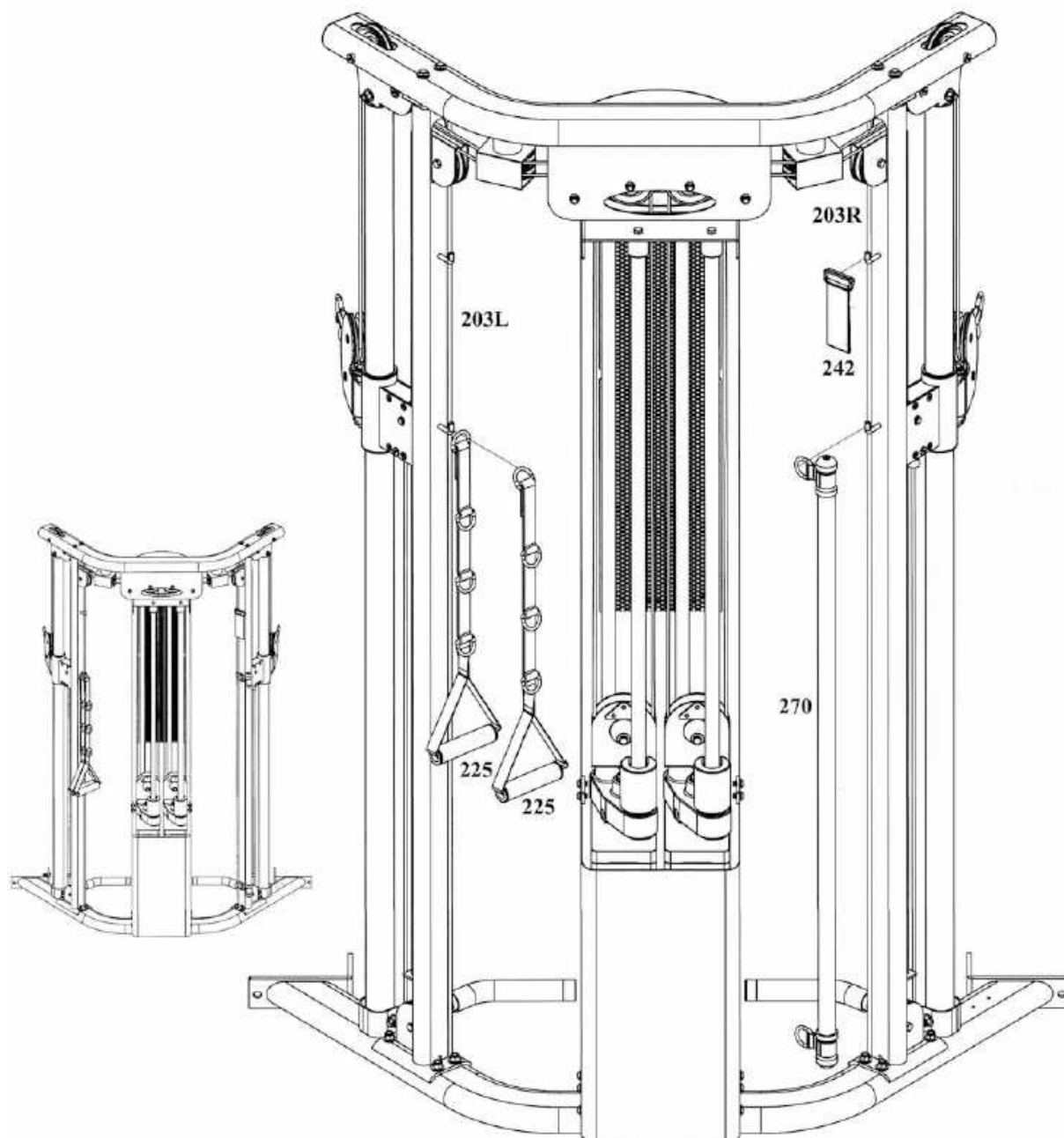
## KROK 6: MONTÁŽ KRYTU ZÁVAŽÍ

1. Připevněte přední kryt závaží (207) k základně (201) pomocí dvou podložek 5/16" (262) a dvou imbusových šroubů 5/16" X 1/2" (250). Připevněte přední kryt závaží (207) k hornímu rámu (202) pomocí dvou podložek 5/16" (262) a dvou imbusových šroubů 5/16" X 1/2" (250).
2. Připevněte zadní kryt závaží (208) k základně (201) pomocí čtyř podložek 5/16" (262) a čtyř imbusových šroubů 5/16" X 1/2" (250). Sešroubujte dohromady zadní a přední kryt závaží (208 a 207) pomocí dvou montážních destiček (220), čtyř podložek 5/16" (262) a čtyř imbusových šroubů 5/16" X 1/2" (250).
3. UTÁHNĚTE NAPEVNO VŠECHNY ŠROUBY.



## KROK 7: MONTÁŽ PŘÍSLUŠENSTVÍ

1. Připevněte dvě jednoruční madla (225) k levému vnitřnímu sloupku (203L).
2. Připevněte popruh na kotníky (242) a posilovací tyč 1230mm (270) k pravému vnitřnímu sloupku (203R).





**Právě jste dokončili montáž! Před prvním použitím výrobku si přečtěte následující pokyny:**

1. Ujistěte se, že jsou všechny šrouby a matice řádně přitaženy. Šrouby a matice kontrolujte před každým cvičením.
2. Před každým cvičením zkontrolujte, zda jsou všechna lanka správně prostrčena kladkami. Pokud není lanko v drážce kladky a dře o stěnu ocelového držáku, může dojít k poškození nylonové ochranné vrstvy lanka – v tomto případě bude lanko potřeba vyměnit. **NA TOTO POŠKOZENÍ SE NEVZTAHUJE ZÁRUKA.**
3. Nejlépe předejete úrazům, pokud nebudete při cvičení sami.
4. Provádějte pouze pomalé a přirozené pohyby, v opačném případě může dojít ke zranění či dokonce úmrtí.
5. Buďte opatrní, aby nedošlo k úrazu.
6. Pokud se chcete dozvědět více informací o správném používání posilovacího stojanu JONES PLATINUM, obraťte se na vašeho prodejce nebo naše oddělení péče o zákazníka na čísle 800-990-5556.
7. Nedovolte dětem pohybovat se v blízkosti výrobku bez dozoru.
8. Přejeme vám, aby vám zdravý a aktivní životní styl přinesl mnoho let spokojeného života.

## **SEŘÍZENÍ DÉLKY LANEK**

Lanka byste měli přestat napínat těsně před tím, než se začne horní závaží (213) zvedat nad ostatní cihličky. Drobné úpravy lze provádět pomocí napínací podložky (218). Pro posunutí kladky nahoru/dolů povolte šroub na držáku kladky (215) připevněném k hornímu závaží (213) a vytočte napínací podložku (218) do jiné pozice. Zvednutím kladky lanko povolíte, snížením kladky lanko napnete. Jakmile je dosažen požadovaný stupeň napnutí lanka, zafixujte kladku přitažením šroubu.

Pokud nelze lanko řádně vypnout výše uvedeným způsobem, lze jeho délku seřídit posunutím celého držáku kladky (215) nahoru/dolů. V tomto případě bude třeba nejdříve odšroubovat fixační šroub (255) a povolit stavěcí matici 1/2" (265). To vám umožní otáčet závěsnou tyčí (212) – šroubováním ve směru hodinových ručiček se držák (215) zvedne a napnutí lanka se sníží. Šroubováním závěsné tyče (212) v protisměru hodinových ručiček se držák (215) sníží a stupeň napnutí lanka se zvýší.

Obraťte se na nás telefonicky nebo prostřednictvím e-mailu s vašimi připomínkami. Naším cílem je být nejlepším světovým výrobcem fitness vybavení.

[www.bodycraft.com](http://www.bodycraft.com)

[info@bodycraft.com](mailto:info@bodycraft.com)

800-990-5556

# ZÁRUČNÍ PODMÍNKY, REKLAMACE

## Všeobecná ustanovení a vymezení pojmů

Tyto záruční podmínky a reklamační řád upravují podmínky a rozsah záruky poskytované prodávajícím na zboží dodávané kupujícímu, jakož i postup při vyřizování reklamačních nároků uplatněných kupujícími na dodané zboží. Záruční podmínky a reklamační řád se řídí příslušnými ustanoveními zákona č. 40/1964 Sb., Občanský zákoník, zákona č. 513/1991 Sb., Obchodní zákoník, a zákona č. 634/1992 Sb., Zákon o ochraně spotřebitele, ve znění pozdějších předpisů, a to i ve věcech těmito záručními podmínkami a reklamačním řádem nezmiňovaných.

Prodávajícím je společnost SEVEN SPORT s.r.o. se sídlem Bořivojova 35/878, 13000 Praha, I.Č. 26847264, zapsaná v obchodním rejstříku, vedeném Krajským soudem v Praze oddíl C, vložka 116888.

Vzhledem k platné právní úpravě se rozlišuje kupující, který je spotřebitelem a kupující, který spotřebitelem není.

„Kupující spotřebitel“ nebo jen „spotřebitel“ je osoba, která při uzavírání a plnění smlouvy nejedná v rámci své obchodní nebo jiné podnikatelské činnosti.

„Kupující, který není „spotřebitel“, je podnikatel, který nakupuje výrobky či užívá služby za účelem svého podnikání s těmito výrobky nebo službami. Tento kupující se řídí rámcovou kupní smlouvou a obchodními podmínkami v rozsahu, které se ho týkají a obchodním zákoníkem.

Tyto záruční podmínky a reklamační řád jsou nedílnou součástí každé kupní smlouvy uzavřené mezi prodávajícím a kupujícím. Záruční podmínky a reklamační řád jsou platné a závazné, pokud v kupní smlouvě či v dodatku v této smlouvě či jiné písemné dohodě nebude stranami dohodnuto jinak.

## Záruční podmínky

### Záruční doba

Prodávající poskytuje kupujícímu záruku za jakost zboží v délce 24 měsíců, pokud ze záručního listu, faktury ke zboží, dodacího listu, příp. jiného dokladu ke zboží nevyplývá odlišná délka záruční doby poskytovaná prodávajícím. Zákonná délka záruky poskytovaná spotřebiteli není tímto dotčena.

Zárukou za jakost přejímá prodávající závazek, že dodané zboží bude po určitou dobu způsobilé pro použití k obvyklému, příp. smluvenému účelu a že si zachová obvyklé, příp. smluvené vlastnosti.

### Záruční podmínky se nevztahují na závady vzniklé:

zaviněním uživatele tj. poškození výrobku neodbornou repasí, nesprávnou montáží, nedostatečným zasunutím sedlové tyče do rámu, nedostatečným utáhnutím pedálů v klikách a klik ke středové ose

nesprávnou údržbou

mechanickým poškozením

opotřebením dílů při běžném používání (např. gumové a plastové části, pohyblivé mechanismy, atd.)

neodvratnou událostí, živelnou pohromou

neodbornými zásahy

nesprávným zacházením, či nevhodným umístěním, vlivem nízké nebo vysoké teploty, působením vody, neúměrným tlakem a nárazy, úmyslně pozměněným designem, tvarem nebo rozměry

## Reklamační řád

### Postup při reklamaci vady zboží

Kupující je povinen zboží, dodané prodávajícím prohlédnout co nejdříve po přechodu nebezpečí škody na zboží, resp. po jeho dodání. Prohlídku musí kupující provést tak, aby zjistil všechny vady, které je možné při přiměřené odborné prohlídce zjistit.

Při reklamaci zboží je kupující povinen na žádost prodávajícího prokázat nákup a oprávněnost reklamace fakturou nebo dodacím listem s uvedeným výrobním (sériovým) číslem, případně týmiž doklady bez sériového čísla. Neprokáže-li kupující oprávněnost reklamace těmito doklady, má prodávající právo reklamaci odmítnout.

Pokud kupující oznámí závadu, na kterou se nevztahuje záruka (např. nebyly splněny podmínky záruky, závada byla nahlášena omylem apod.), je prodávající oprávněn požadovat plnou úhradu nákladů, které vznikly

v souvislosti s odstraňováním závady takto oznámené kupujícím. Kalkulace servisního zásahu bude v tomto případě vycházet z platného ceníku pracovních výkonů a nákladů na dopravu.

Pokud prodávající zjistí (testováním), že reklamovaný výrobek není vadný, považuje se reklamační za neoprávněnou. Proávající si vyhrazuje právo požadovat úhradu nákladu, které vznikly v souvislosti s neoprávněnou reklamací.

V případě, že kupující reklamuje vady zboží, na které se vztahuje záruka podle platných záručních podmínek prodávajícího, provede prodávající odstranění vady formou opravy, případně výměny vadného dílu nebo zařízení za bezvadné. Proávající je se souhlasem kupujícího oprávněn dodat výměnou za vadné zboží jiné zboží plně funkčně kompatibilní, ale minimálně stejných nebo lepších technických parametrů. Volba ohledně způsobu vyřízení reklamační dle tohoto odstavce náleží prodávajícímu.

Proávající vyřídí reklamaci nejpozději do 30 dnů od doručení vadného zboží, pokud nebude dohodnuta lhůta delší. Za den vyřízení se považuje den, kdy bylo opravené nebo vyměněné zboží předáno kupujícímu. Není-li prodávající s ohledem na charakter vady schopen vyřídit reklamaci v uvedené lhůtě, dohodne s kupujícím náhradní řešení. Pokud k takové dohodě nedojde, je prodávající povinen poskytnout kupujícímu finanční náhradu formou dobropisu.



**SEVEN SPORT, s. r. o.**

Bořivojova 35/878 130 00 Praha 3, ČR IČO: 268 47 264, DIČ: CZ26847264  
Objednávky: +420 556 300 970, objednavky@insportline.cz  
Reklamační: +420 556 770 190, mobil: +420 604 853 019, reklamační@insportline.cz  
Servis: +420 556 770 190, mobil: +420 604 853 019, servis@insportline.cz  
Fax: +420 556 770 192, (servis +420 556 770 191)  
Web: www.insportline.cz, www.worker.cz, www.worker-moto.cz



Zastoupení pro Slovensko:

**INSPORTLINE, s.r.o.**, Bratislavská 36, 911 05 Trenčín, IČO: 36311723, DIČ: SK2020177082  
Objednávky: +421(0)326 526 701, +421(0)917 649 192, objednavky@insportline.sk  
Reklamační: +421(0)326 526 701, +421(0)918 408 519, reklamační@insportline.sk  
Fax: +421(0)326 526 705  
Web: www.insportline.sk, www.worker.sk, www.worker-moto.sk

Datum prodeje:

Razítko a podpis prodeje: