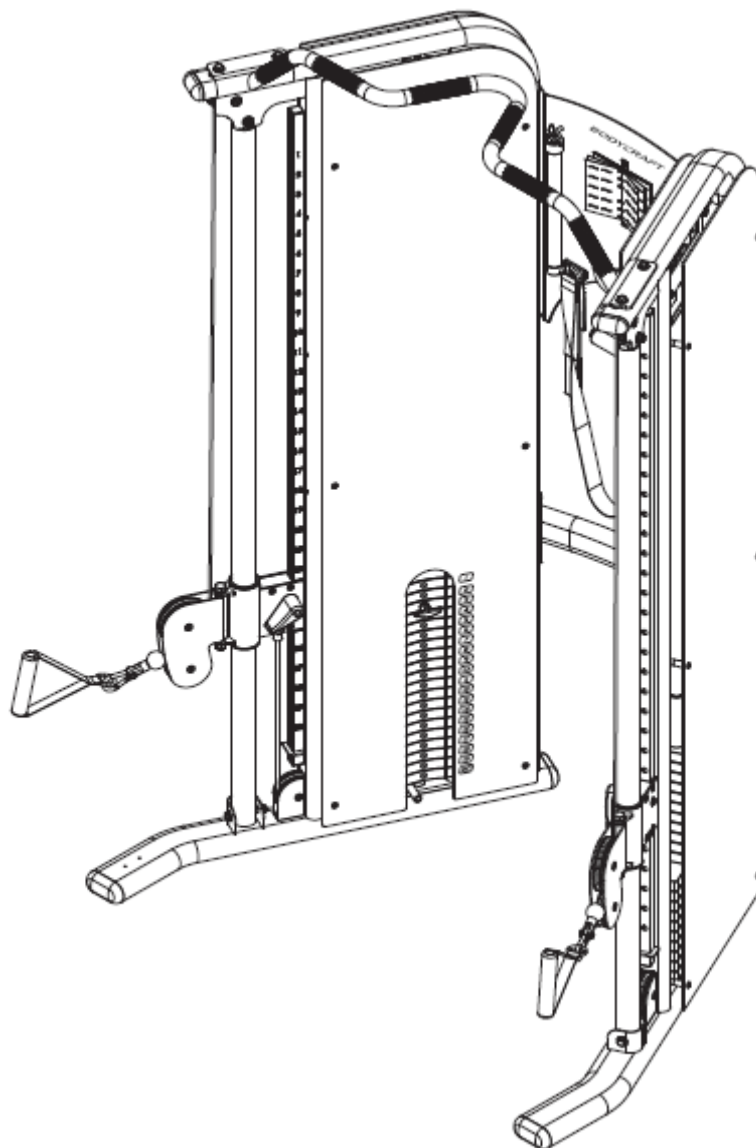


BODYCRAFT

UŽIVATELSKÝ MANUÁL – CZ

IN 7368 Posilovací stojan Body Craft PFT Cable Column



OBSAH

ÚVODNÍ INFORMACE	3
DŮLEŽITÁ BEZPEČNOSTNÍ UPOZORNĚNÍ	3
SCHÉMA 1	4
SCHÉMA 2	5
ILUSTROVANÝ PŘEHLED DÍLŮ	6
SEZNAM DÍLŮ	7
MONTÁŽ	9
KROK 1: MONTÁŽ ZÁKLADNÍCH ČÁSTÍ KONSTRUKCE	9
KROK 2: MONTÁŽ ZÁVAŽÍ	11
KROK 4: INSTALACE LANEK A KLADEK	13
KROK 5: MONTÁŽ BOČNÍCH KRYTŮ.....	15
KROK 6: MONTÁŽ JEDNORUČNÍHO/OBOURUČNÍHO MADLA.....	16
ZÁRUČNÍ PODMÍNKY, REKLAMACE.....	18

MÁTE DOTAZ?

Pro nás, dodavatele vysoce kvalitních fitness strojů pro domácí použití, je naprostá spokojenost zákazníka tím nejdůležitějším. Pokud se chcete dotázat na chybějící či poškozený díl nebo máte jakékoliv jiné otázky, zcela jistě vám pomůže některé ze servisních center našich autorizovaných dodavatelů nebo se můžete obrátit přímo na oddělení péče o zákazníka na našem ústředí. V případě dotazů či jakýchkoliv nejasností zavolejte svému prodejci nebo společnosti BodyCraft na číslo 800-990-5556 (provozní hodiny: 9:00 – 15:00) a naši kvalifikovaní servisní technici vám bezplatně ihned poskytnou potřebné informace.

Bodycraft je divizí společnosti Recreation Supply Inc.

P.O. BOX 181

Sunbury, OH 43074

ÚVODNÍ INFORMACE

Blahopřejeme a děkujeme, že jste se rozhodli zakoupit posilovací stojan **BodyCraft PFT Cable Column**. Přístroj **BodyCraft PFT Cable Column** nabízí pestrou paletu cviků, pomocí kterých lze procvičit všechny hlavní svalové partie.

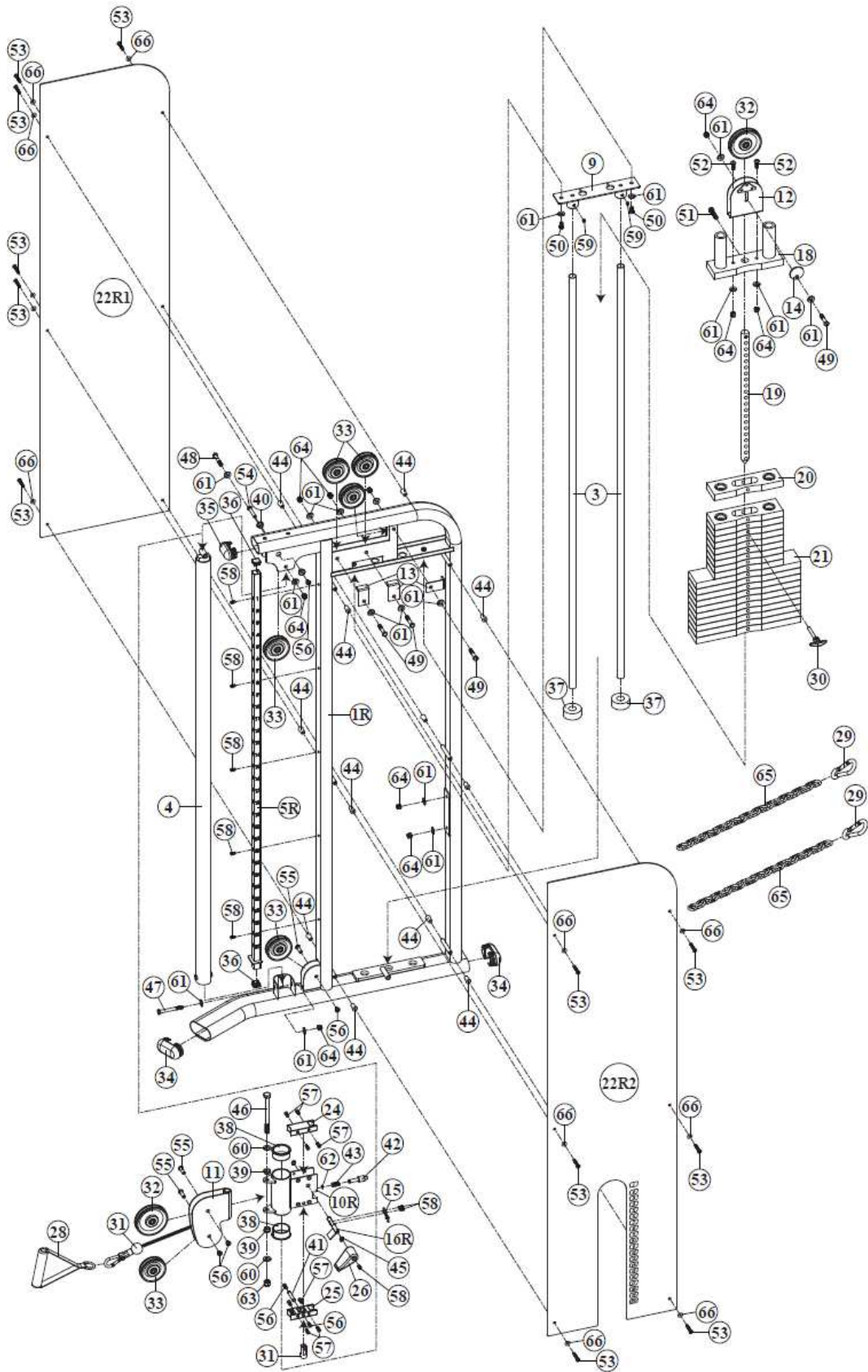
Přístroj **BodyCraft PFT Cable Column** vám nepochybně pomůže dosáhnout vašich cvičebních cílů – ať už si přejete posílit kardiovaskulární systém, vytvarovat postavu nebo docílit masivního nárůstu svalové hmoty a síly. Ušchovejte tento manuál pro případ další potřeby. S případnými otázkami se obraťte telefonicky na svého prodejce výrobku **Bodycraft PFT Cable Column** nebo na naše oddělení péče o zákazníka na čísle 800-990-5556 (provozní doba: pondělí – pátek, 9 – 15 hodin východního času).

DŮLEŽITÁ BEZPEČNOSTNÍ UPOZORNĚNÍ

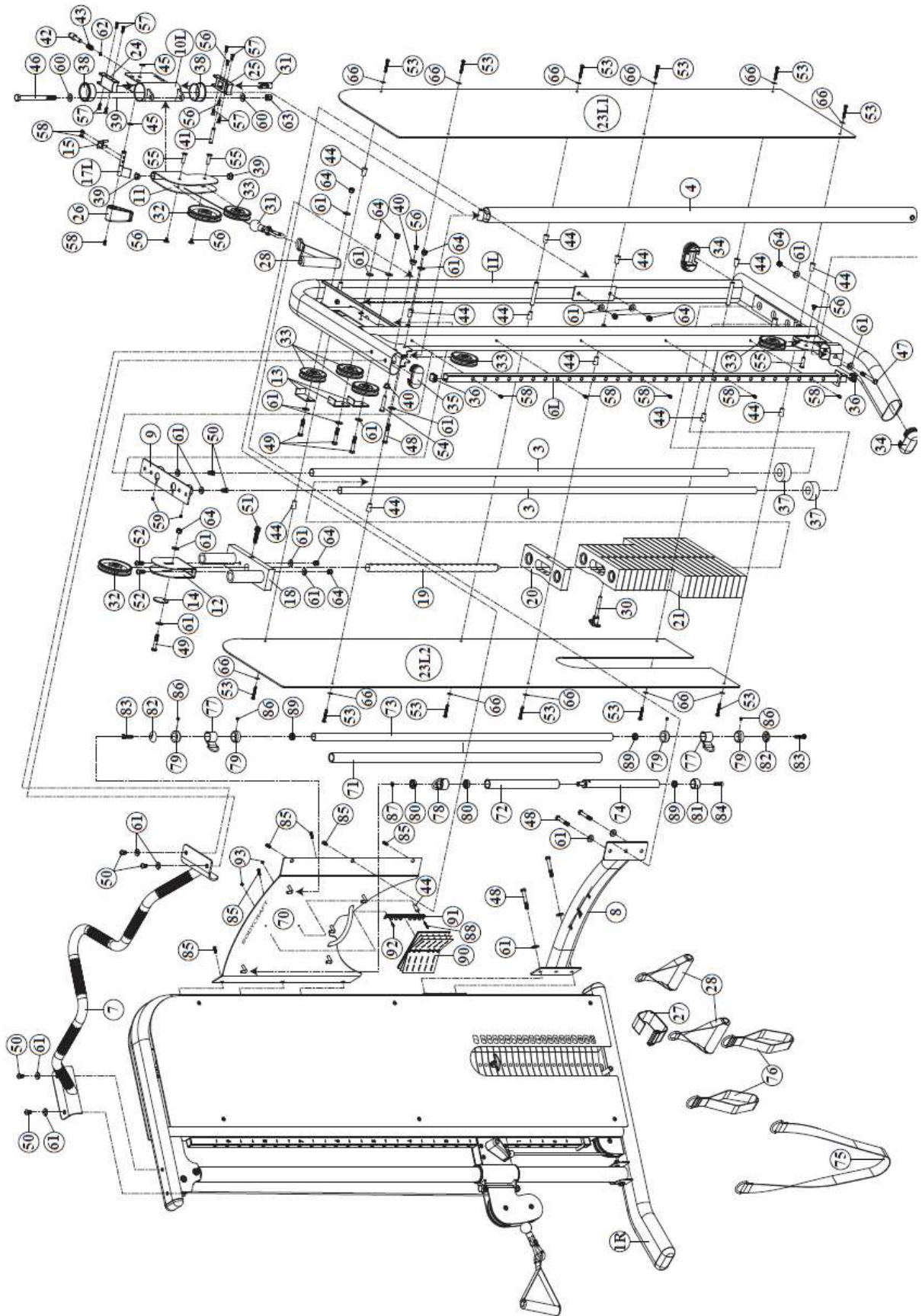
Používání tohoto typu přístroje vždy představuje určité zdravotní riziko. Před zahájením jakéhokoliv cvičebního programu byste se vždy měli poradit s lékařem. Vyjádření lékaře je obzvláště důležité, pokud jste starší 35 let nebo trpíte zdravotní potížemi. Společnost Recreation Supply, Inc. nenesе žádnou zodpovědnost za škody na zdraví či majetku způsobené používáním tohoto výrobku.

1. Pro zajištění dobrého chodu přístroje je nezbytné, aby byla montáž provedena na pevném a rovném povrchu.
2. Pravidelně čistěte rukojeti madel a rám. K čištění doporučujeme použít roztok vody a mýdla. Nepoužívejte chemické ani abrazivní čisticí prostředky.
3. Před každým použitím zkontrolujte stav a utažení spojovacího materiálu. Pokud je některý z dílů poškozen, vyměňte jej ihned za nový. Při nedodržení těchto pokynů může dojít k vážným úrazům.
4. Nikdy by se v blízkosti přístroje neměly pohybovat děti.
5. Během cvičení nedávejte ruce a prsty do blízkosti lanek, kladek a pohyblivých dílů. Vždy se přidržujte pouze madel.
6. Před každým použitím se ujistěte, že jsou všechna lanka správně provlečena kladkami.
7. Dbejte opatrnosti, abyste se vyhnuli zraněním.
8. Pokud si nejste jisti, jak přístroj správně používat, kontaktujte prodejce výrobku nebo naše oddělení péče o zákazníka na čísle 800-990-5556.

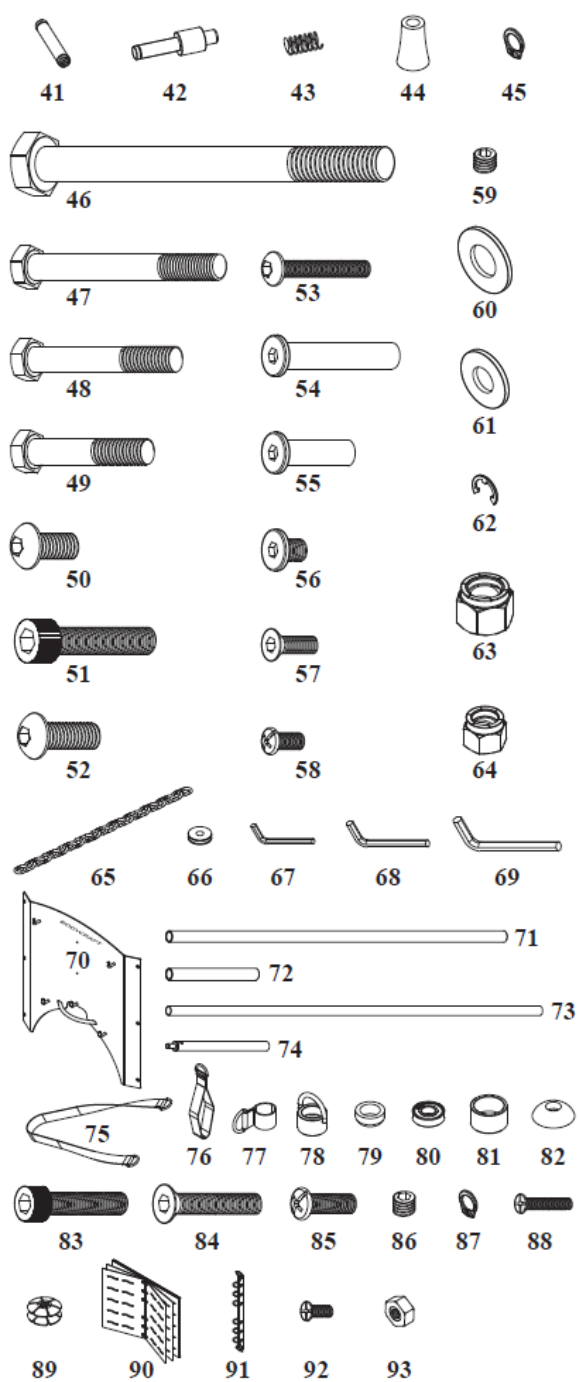
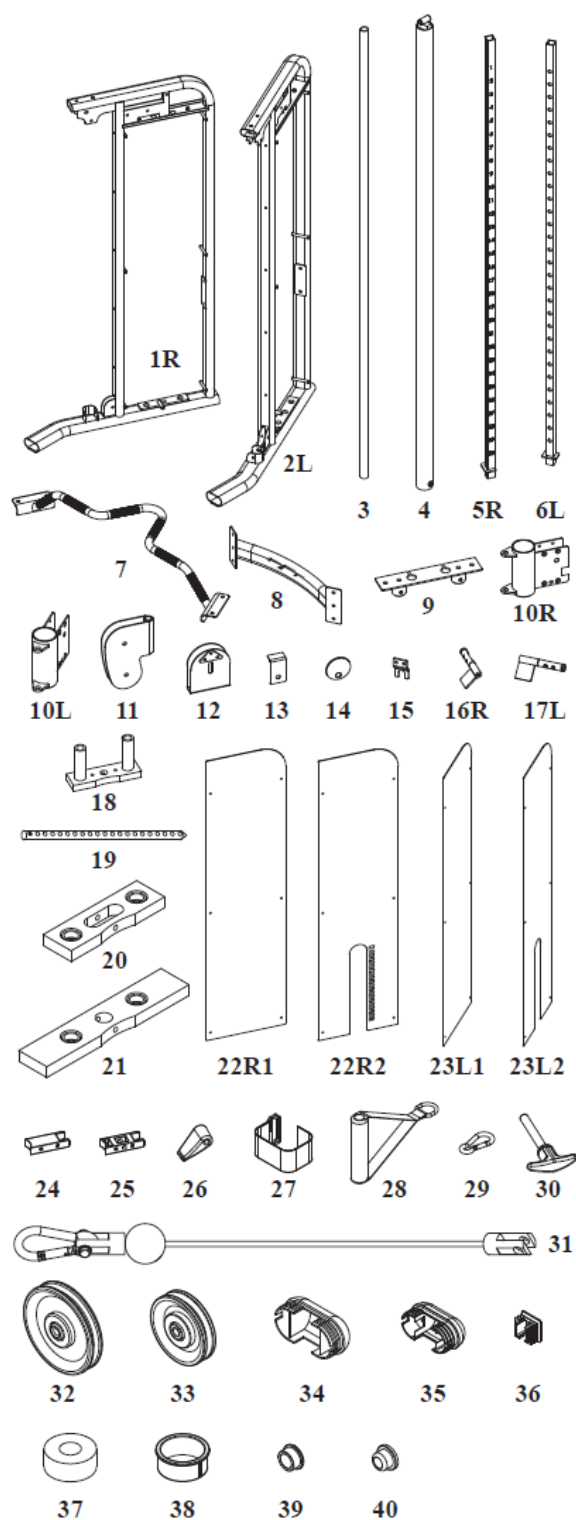
SCHÉMA 1



SCHEMA 2



ILUSTROVANÝ PŘEHLED DÍLŮ



SEZNAM DÍLŮ

Použité zkratky:

*L = délka

Označení	Název dílu	Počet kusů
1R	Pravý rám	1
2L	Levý rám	1
3	Vodící tyč	4
4	Vnější sloupek	2
5R	Polohovací tyč – pravá (smontováno předem)	1
6L	Polohovací tyč – levá (smontováno předem)	1
7	Hrazda	1
8	Příčná spojovací tyč	1
9	Horní držák vodících tyčí	2
10R	Pravá fixační objímka	1
10L	Levá fixační objímka	1
11	Otočný držák kladek	2
12	Držák kladky	2
13	Chránič kladky	6
14	Napínací podložka (smontováno předem)	2
15	Příchytka (smontováno předem)	2
16R	Pravý zámek	1
17L	Levý zámek	1
18	Horní cihlička od závaží	2
19	Závěsná tyč	2
20	Cihličkové závaží – 5LBS	20
21	Cihličkové závaží – 10LBS	20
22R1	Zadní kryt pravého rámu	1
22R2	Přední kryt pravého rámu	1
23L1	Zadní kryt levého rámu	1
23L2	Přední kryt levého rámu	1
24	Vymezovač se 2 otvory (smontováno předem)	2
25	Vymezovač se 3 otvory (smontováno předem)	2
26	Krytka zámku / jistící páčka	2
27	Popruh na kotník	1
28	Jednoruční madlo	2
29	Karabina	2
30	Závěsný kolík	2
31	Lanko	2

32	Kladka 114mm	4
33	Kladka 90mm	12
34	Oválná krytka 50x100mm	4
35	Oválná krytka 40x80mm	2
36	Čtvercová krytka 1"	4
37	Gumová podložka	4
38	Vymezovací vložka 1"	4
39	Vymezovací vložka 1/2" (smontováno předem)	4
40	Vymezovací vložka 3/8" (smontováno předem)	4
41	Oboustranné závitové pouzdro	2
42	Osa pružiny	2
43	Pružiny	2
44	Distanční váleček	25
45	Segerova podložka	4
46	Šestihranný šroub 1/2" X 6" – částečný závit	2
47	Šestihranný šroub 3/8" X 3-1/4" – částečný závit	2
48	Šestihranný šroub 3/8" X 2-1/2" – částečný závit	6
49	Šestihranný šroub 3/8" X 2" – částečný závit	8
50	Imbusový šroub s vypouklou hlavou 3/8" X 3/4"	8
51	Imbusový šroub s válcovou hlavou – fixace horního závaží	2
52	Imbusový šroub s vypouklou hlavou 3/8" X 1"	4
53	Imbusový šroub s vypouklou hlavou M6 X 40L	24
54	Závitové pouzdro s plochou hlavou 3/8" X 50.5mm	2
55	Závitové pouzdro s plochou hlavou 3/8" X 30.5mm	6
56	Spojovací imbusový šroub M6 X 12L	12
57	Imbusový šroub s plochou hlavou 1/4" X 5/8"	16
58	Křížový šroub M6 X 10L	16
59	Stavěcí šroub 5/16" X 1/4"	4
60	Podložka 1/2"	4
61	Podložka 3/8"	44
62	Otevřená podložka	2
63	Samojistící matice 1/2"	2
64	Samojistící matice 3/8"	20
65	Řetízek	2
66	Podložka	24
67	Imbusový šroub M4	1
68	Imbusový šroub M5	1
69	Imbusový šroub M6	1

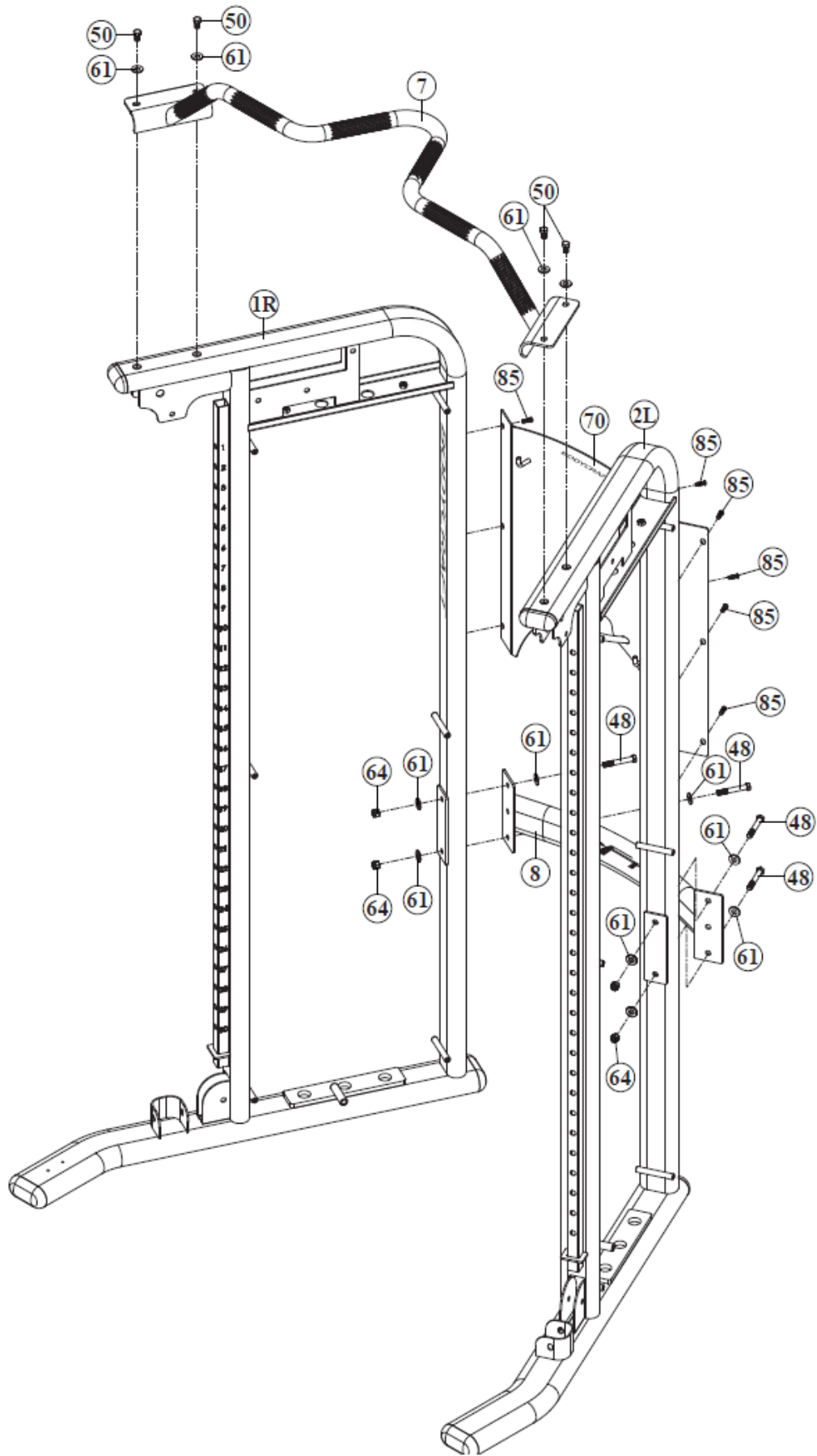
70	Zadní kryt	1
71	Pěnová rukojeť obouručního madla 1" X 920L	1
72	Pěnová rukojeť jednoručního madla 1" X 295L	1
73	Obouruční madlo	1
74	Jednoruční madlo	1
75	Upínací popruh	1
76	Závěsný popruh	2
77	Upínací oko	2
78	Závěsné oko jednoručního madla 1" X 295L	1
79	Vymezovací vložka obouručního madla 1" X 920L	4
80	Ložisko ZZ6001	2
81	Koncovka jednoručního madla	1
82	Koncovka obouručního madla	2
83	Imbusový šroub s válcovou hlavou 5/16" X 1-1/4"	2
84	Imbusový šroub s plochou hlavou 5/16" X 1-1/4"	1
85	Křížový šroub 1/4" X 3/4"	6
86	Stavěcí šroub M6	4
87	Segerova podložka S10	1
88	Křížový šroub M4 X 40L	1
89	Matice 5/16" (smontováno předem)	3
90	Brožura	1
91	Držák brožury	1
92	Křížový šroub M4 X 15L	1
93	Matice M4	2

MONTÁŽ

KROK 1: MONTÁŽ ZÁKLADNÍCH ČÁSTÍ KONSTRUKCE

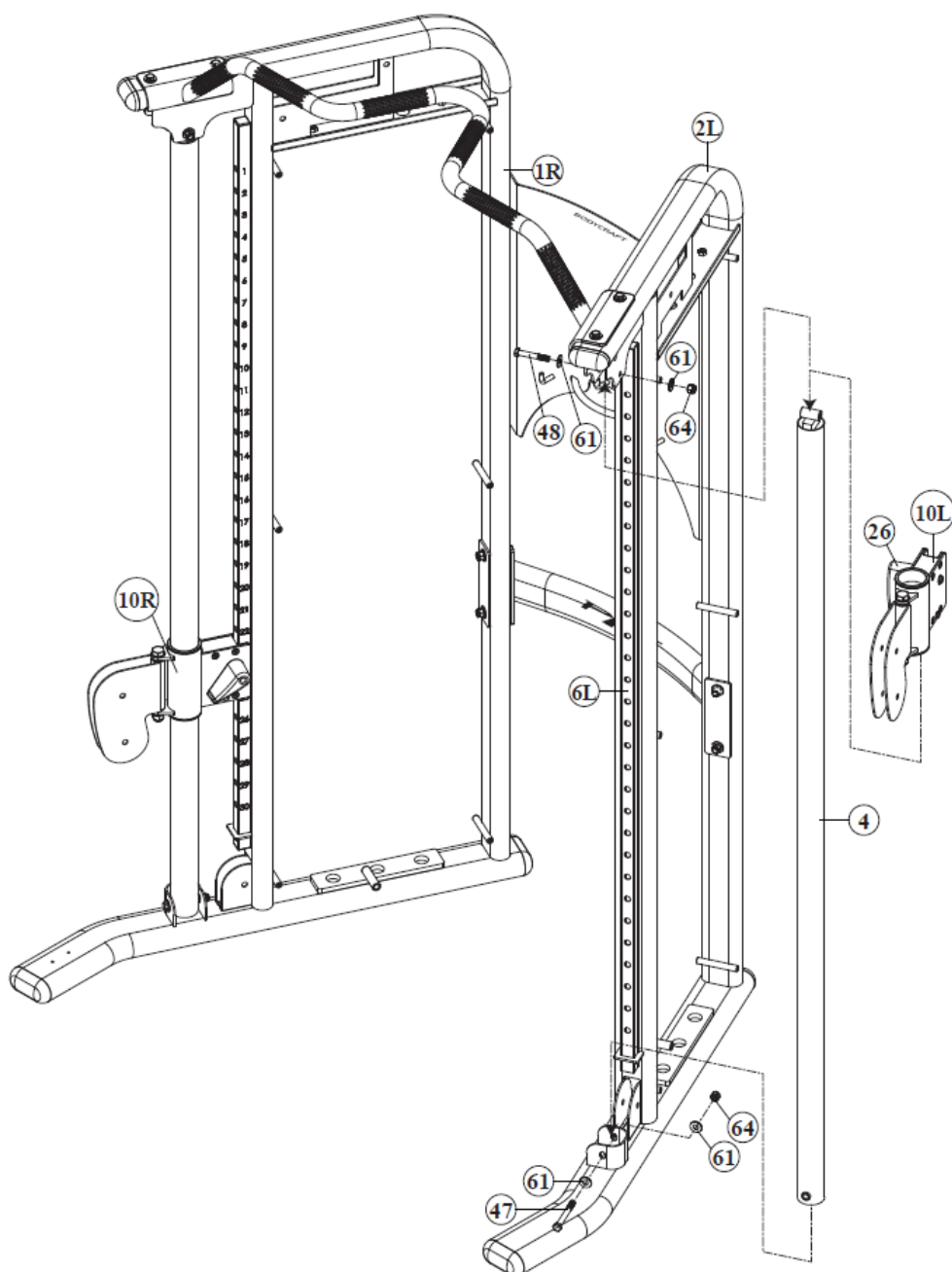
Montáž by měly provádět dvě dospělé osoby. Nepokoušejte se přístroj sestavovat sami. Opatrně vybalte obsah balení a rozložte všechny díly na zem – poblíž místa určeného k provozu přístroje. Doporučujeme přenechat montáž kvalifikovaným servisním technikům. Pro usnadnění montáže šrouby nedotahujte napevno, dokud k tomu nebudete přímo vyzváni v návodu.

1. Vztyčte pravý a levý rám (1R a 2L) a upevněte mezi tyto díly příčnou spojovací tyč (8) pomocí čtyř šestihranných šroubů 3/8" X 2-1/2" (48), osmi podložek 3/8" (61) a čtyř samojistících matic (64). V tomto kroku utáhněte spojovací materiál pouze ručně.
2. Připevněte k bočním rámcům hrazdu (7) pomocí čtyř podložek 3/8" (61) a čtyř imbusových šroubů 3/8" X 3/4" (50). Pokud je konstrukce stabilní a není nakloněná do strany, utáhněte napevno všechny šrouby.
3. Připevněte ke konstrukci zadní kryt (70) pomocí šesti křížových šroubů 1/4" X 3/4" (85).



KROK 2: MONTÁŽ ZÁVAŽÍ

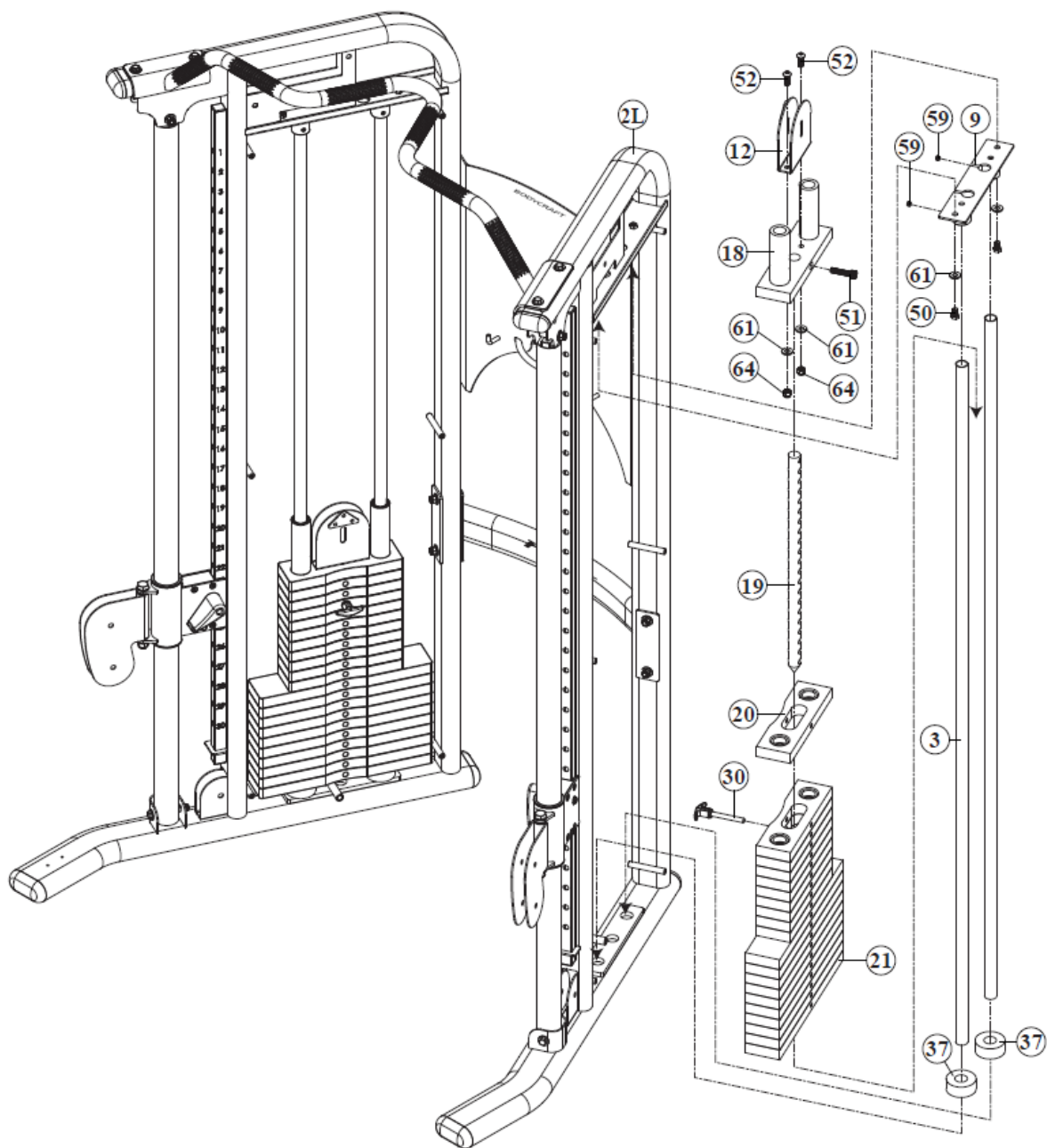
1. Nasuňte fixační objímku (10) na vnější sloupek (4). Připevněte vnější sloupek (4) k základně levého rámu (2L) pomocí jednoho šestihyraného šroubu 3/8" X 3-1/4" (47), dvou podložek 3/8" (61) a jedné samojistící matice (64). Poté zafixujte sloupek nahoře pomocí jednoho šestihyraného šroubu 3/8" X 2-1/2" (48), dvou podložek 3/8" (61) a jedné samojistící matice 3/8" (64). Zkontrolujte, zda lze zámek objímky zajistit v otvorech na levé polohovací tyči (6L).
2. Pomocí jistící páčky (26) zafixujte levou fixační objímku (10L) na levé polohovací tyči (6L). Stejným způsobem připevněte vnější sloupek (4) s fixační objímkou (10R) k pravému rámu (1R).



KROK 3: MONTÁŽ VODÍCÍCH TYČÍ A ZÁVAŽÍ

1. Nasuňte na vodící tyče (3) gumové podložky (37) a poté umístěte vodící tyče (3) do základny levého rámu (2L) (viz obrázek).
2. Nasuňte na vodící tyče (3) 10 cihlíček o hmotnosti 10lbs (21) a poté 10 cihlíček s hmotností 5lbs (20). Dbejte, aby otvory v cihličkách na vykrojené straně směřovaly dopředu. Připevněte horní cihličku (18) k závěsné tyči (18) pomocí imbusového šroubu s válcovou hlavou (51). Nasuňte horní cihličku (18) se závěsnou tyčí (19) na vodící tyče (3).
3. Nasaďte horní držák (9) na vodící tyče (3) a zajistěte jej v levém rámu (2L) pomocí dvou imbusových šroubů s vypouklou hlavou 3/8" X 3/4" (50) a dvou podložek 3/8" (61).
4. Připevněte držák kladky (12) k hornímu závaží (18) pomocí dvou imbusových šroubů s vypouklou hlavou 3/8" X 1" (52), dvou podložek 3/8" (61) a dvou samojistících matic 3/8" (64).

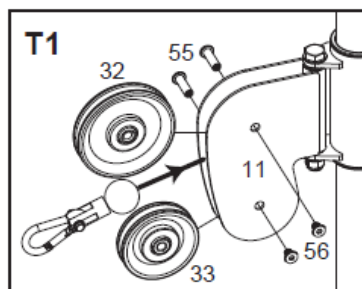
Stejným způsobem proveďte montáž na pravé straně.



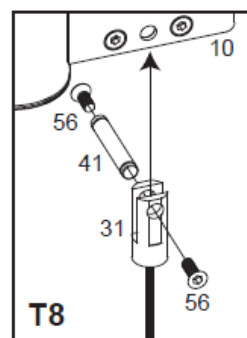
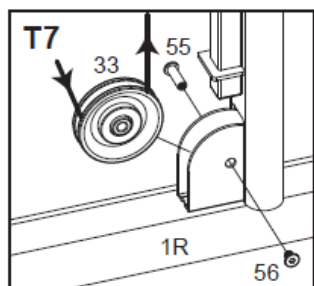
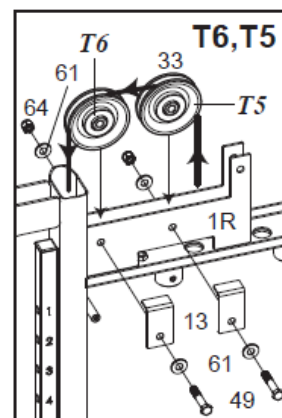
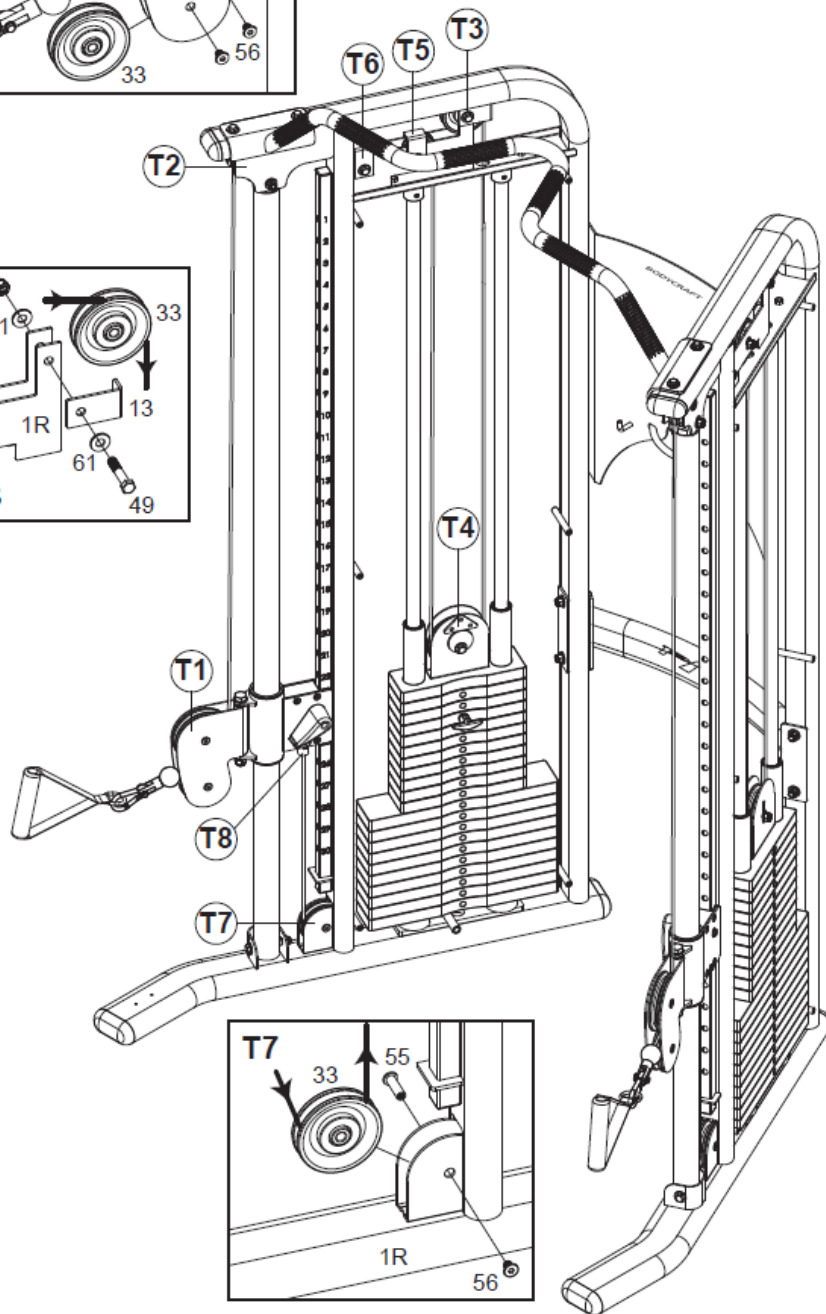
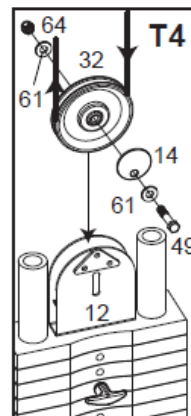
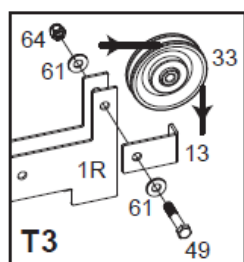
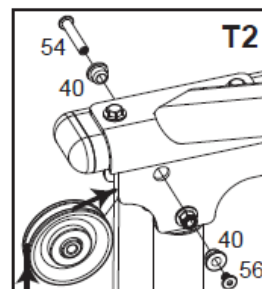
KROK 4: INSTALACE LANEK A KLADEK

Během montáže kladek si hlídejte, aby bylo vždy závitové pouzdro prostrčeno držákem kladky na obou stranách – v opačném případě bude narušen správný chod kladky a kladka bude dřít o stěnu držáku. Všechny kladky se instalují spolu s lankem.

1. Umístěte lanko (31) mezi kladku 114mm (32) a kladku 90mm (33) a poté tyto kladky s lankem připevněte k otočnému držáku (11). K fixaci obou kladek použijte jedno závitové pouzdro 3/8" X 30.5mm (55) a jeden imbusový šroub M6 X 12L (56) (viz obrázek T1). Protáhněte lanko kladkami tak, aby závěsná karabina spočívala mezi kladkami.
2. Ved'te fixační koncovku lanka nahoru a zafixujte lanko s kladkou T2 v horním držáku na bočním rámu pomocí jednoho závitového pouzdra 3/8" X 50.5mm (54), dvou vymezovacích vložek 3/8" (40) a jednoho imbusového šroubu M6 X 12L (56) (viz obrázek T2). Protáhněte lanko horní tyčí bočního rámu a prostrčte jej otvorem pro kladku T3. Následně připevněte kladku T3 pomocí jednoho šestihřanného šroubu 3/8" X 2" (49), dvou podložek 3/8" (61), jednoho chrániče (13) a jedné samojistící matice 3/8" (64) (viz obrázek T3).
3. Táhněte lanko dolů, provlečte jej kladkou T4, kterou následně upevněte k držáku (12) na horním závaží (18) pomocí jednoho šestihřanného šroubu 3/8" X 2" (49), jedné napínací podložky (14), dvou podložek 3/8" (61) a jedné samojistící matice 3/8" (64) (viz obrázek T4).
4. Ved'te lanko opět nahoru a instalujte kladky T5 a T6 na horní tyč bočního rámu. K montáži obou kladek použijte jeden šestihřanný šroub 3/8" X 2" (49), dvě podložky 3/8" (61), jeden chránič (13) a jednu samojistící matici 3/8" (64).
5. Protáhněte lanko bočním rámem a instalujte spodní kladku T7 pomocí jednoho závitového pouzdra (55) a jednoho imbusového šroubu M6 X 12L (56). Nakonec zafixujte koncovku lanka ve fixační objímce (10) pomocí jednoho oboustranného závitového pouzdra (41) a dvou imbusových šroubů (56).
6. Stejným způsobem proved'te instalaci kladek a lanka na druhé straně přístroje.



LANKO (31)
 Závěsná karabina Ocelová fixační koncovka

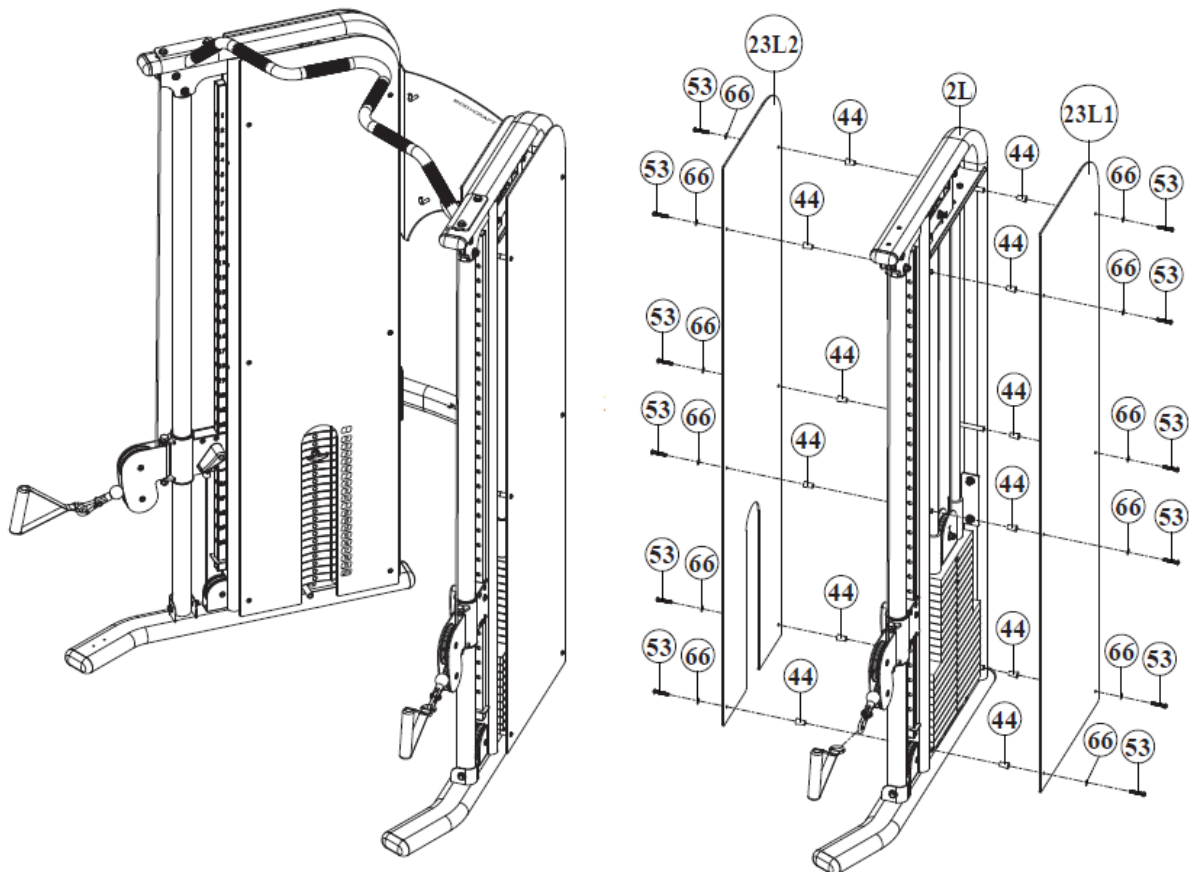


KROK 5: MONTÁŽ BOČNÍCH KRYTŮ

1. Postupujte podle obrázku a připevněte k bočním ráům postupně všechny kryty – k montáži jednoho krytu slouží šest distančních válečků (44), šest podložek (66) a šest imbusových šroubů s vypouklou hlavou M6 X 40L (53). Hlídejte si, abyste kryty s otvorem a čísly závaží připevnili na vnitřní stranu rámu.

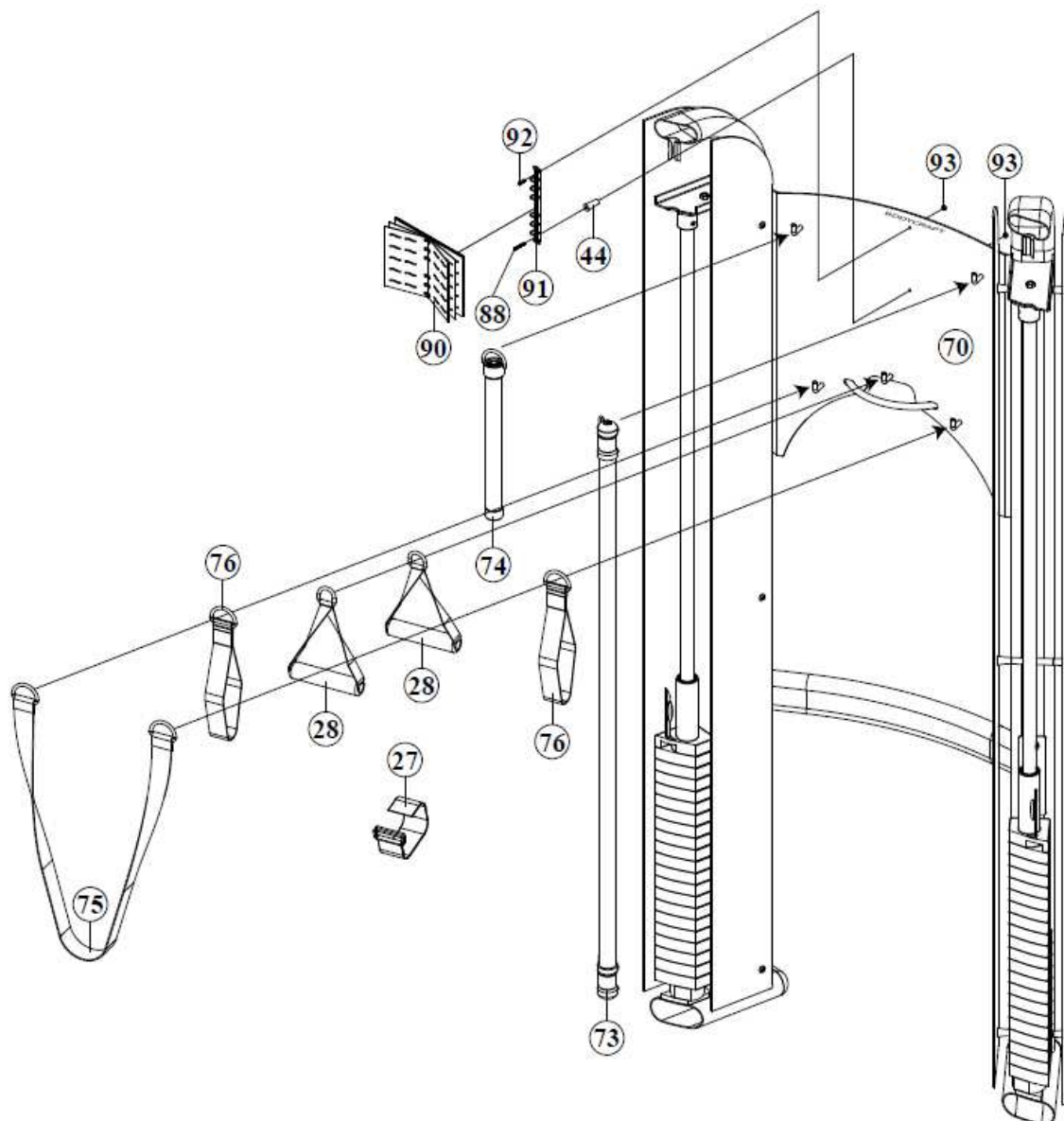
Poznámka: Šrouby neutahujte nadoraz! Mohlo by dojít k prasknutí krytů!

2. Stejným způsobem jako na obrázku proved'te montáž krytů k pravému rámu (1R).



KROK 6: MONTÁŽ JEDNORUČNÍHO/OBOURUČNÍHO MADLA

1. Zavěste obouruční madlo (73), jednoruční madlo (74), upínací popruh (75), dva závěsné popruhy (76) a dvě jednoruční madla (28) na zadní kryt (70).
2. Připevněte k zadnímu krytu (70) držák brožury (91) a brožuru (90) pomocí distančního válečku (44), jednoho křížového šroubu M4 X 15L (92), jednoho křížového šroubu M4 X 40L (88) a dvou matic M4 (93).



Právě jste dokončili montáž! Před prvním použitím přístroje si přečtěte následující pokyny:

1. Ujistěte se, že jsou všechny šrouby a matice řádně přitaženy.
2. Zkontrolujte, zda jsou všechna lanka správně prostrčena kladkami. Pokud není lanko v drážce kladky a dře o stěnu ocelového držáku, může dojít k poškození nylonové ochranné vrstvy lanka – v tomto případě bude lanko potřeba vyměnit. Na toto poškození se nevztahuje záruka.
3. Před prvním použitím přístroje roztáhněte lanka. Zastrčte kolík (30) do spodního otvoru (aby byla zavěšena všechna závaží). Zatahejte silně za lanka – lanka se mírně roztáhnou již před zahájením cvičení a vy se tak vyhnete pozdějším komplikacím.
4. Uvědomte si, že se lanka mohou při prvním použití stojanu lehce roztáhnout a uvolnit.
5. Lanka vypněte co nejvíce, ale hlídejte si, aby horní závaží (18) dosedalo na první cihličku pod ním. Jakmile seřídíte délku lanek, nezapomeňte utáhnout kontramatice.
6. Pro lepší chod přístroje naneste na kloubní spoje a **vodící tyče (3)** mazivo (např. silikonový olej).
7. Přejeme vám, aby vám zdravý a aktivní životní styl přinesl mnoho let spokojeného života.

Děkujeme vám za zakoupení posilovacího stojanu BodyCraft PFT Cable Column. V případě jakýchkoliv otázek se můžete obrátit na vašeho prodejce nebo na naše oddělení péče o zákazníka na čísle 800-990-5556 nebo navštivte <http://www.bodycraft.com>.

ZÁRUČNÍ PODMÍNKY, REKLAMACE

Všeobecná ustanovení a vymezení pojmů

Tyto záruční podmínky a reklamační řád upravují podmínky a rozsah záruky poskytované prodávajícím na zboží dodávané kupujícímu, jakož i postup při vyřizování reklamačních nároků uplatněných kupujícími na dodané zboží. Záruční podmínky a reklamační řád se řídí příslušnými ustanoveními zákona č. 40/1964 Sb., Občanský zákoník, zákona č. 513/1991 Sb., Obchodní zákoník, a zákona č. 634/1992 Sb., Zákon o ochraně spotřebitele, ve znění pozdějších předpisů, a to i ve věcech těmito záručními podmínkami a reklamačním řádem nezmiňovaných.

Prodávajícím je společnost SEVEN SPORT s.r.o. se sídlem Bořivojova 35/878, 13000 Praha, I.Č. 26847264, zapsaná v obchodním rejstříku, vedeném Krajským soudem v Praze oddíl C, vložka 116888.

Vzhledem k platné právní úpravě se rozlišuje kupující, který je spotřebitelem a kupující, který spotřebitelem není.

„Kupující spotřebitel“ nebo jen „spotřebitel“ je osoba, která při uzavírání a plnění smlouvy nejedná v rámci své obchodní nebo jiné podnikatelské činnosti.

„Kupující, který není „spotřebitel“, je podnikatel, který nakupuje výrobky či užívá služby za účelem svého podnikání s těmito výrobky nebo službami. Tento kupující se řídí rámcovou kupní smlouvou a obchodními podmínkami v rozsahu, které se ho týkají a obchodním zákoníkem.

Tyto záruční podmínky a reklamační řád jsou nedílnou součástí každé kupní smlouvy uzavřené mezi prodávajícím a kupujícím. Záruční podmínky a reklamační řád jsou platné a závazné, pokud v kupní smlouvě či v dodatku v této smlouvě či jiné písemné dohodě nebude stranami dohodnuto jinak.

Záruční podmínky

Záruční doba

Prodávající poskytuje kupujícímu záruku za jakost zboží v délce 24 měsíců, pokud ze záručního listu, faktury ke zboží, dodacího listu, příp. jiného dokladu ke zboží nevyplývá odlišná délka záruční doby poskytovaná prodávajícím. Zákonná délka záruky poskytovaná spotřebiteli není tímto dotčena.

Zárukou za jakost přejímá prodávající závazek, že dodané zboží bude po určitou dobu způsobilé pro použití k obvyklému, příp. smluvenému účelu a že si zachová obvyklé, příp. smluvené vlastnosti.

Záruční podmínky se nevztahují na závady vzniklé:

zaviněním uživatele tj. poškození výrobku neodbornou repasí, nesprávnou montáží, nedostatečným zasunutím sedlové tyče do rámu, nedostatečným utáhnutím pedálů v klikách a klik ke středové ose

nesprávnou údržbou

mechanickým poškozením

opotřebením dílů při běžném používání (např. gumové a plastové části, pohyblivé mechanismy, atd.)

neodvratnou událostí, živelnou pohromou

neodbornými zásahy

nesprávným zacházením, či nevhodným umístěním, vlivem nízké nebo vysoké teploty, působením vody, neúměrným tlakem a nárazy, úmyslně pozměněným designem, tvarem nebo rozměry

Reklamační řád

Postup při reklamaci vady zboží

Kupující je povinen zboží, dodané prodávajícím prohlédnout co nejdříve po přechodu nebezpečí škody na zboží, resp. po jeho dodání. Prohlídku musí kupující provést tak, aby zjistil všechny vady, které je možné při přiměřené odborné prohlídce zjistit.

Při reklamaci zboží je kupující povinen na žádost prodávajícího prokázat nákup a oprávněnost reklamace fakturou nebo dodacím listem s uvedeným výrobním (sériovým) číslem, případně týmiž doklady bez sériového čísla. Neprokáže-li kupující oprávněnost reklamace těmito doklady, má prodávající právo reklamaci odmítnout.

Pokud kupující oznámí závadu, na kterou se nevztahuje záruka (např. nebyly splněny podmínky záruky, závada byla nahlášena omylem apod.), je prodávající oprávněn požadovat plnou úhradu nákladů, které vznikly

v souvislosti s odstraňováním závady takto oznámené kupujícím. Kalkulace servisního zásahu bude v tomto případě vycházet z platného ceníku pracovních výkonů a nákladů na dopravu.

Pokud prodávající zjistí (testováním), že reklamovaný výrobek není vadný, považuje se reklamační za neoprávněnou. Proávající si vyhrazuje právo požadovat úhradu nákladu, které vznikly v souvislosti s neoprávněnou reklamací.

V případě, že kupující reklamuje vady zboží, na které se vztahuje záruka podle platných záručních podmínek prodávajícího, provede prodávající odstranění vady formou opravy, případně výměny vadného dílu nebo zařízení za bezvadné. Proávající je se souhlasem kupujícího oprávněn dodat výměnou za vadné zboží jiné zboží plně funkčně kompatibilní, ale minimálně stejných nebo lepších technických parametrů. Volba ohledně způsobu vyřízení reklamační dle tohoto odstavce náleží prodávajícímu.

Proávající vyřídí reklamaci nejpozději do 30 dnů od doručení vadného zboží, pokud nebude dohodnuta lhůta delší. Za den vyřízení se považuje den, kdy bylo opravené nebo vyměněné zboží předáno kupujícímu. Není-li prodávající s ohledem na charakter vady schopen vyřídit reklamaci v uvedené lhůtě, dohodne s kupujícím náhradní řešení. Pokud k takové dohodě nedojde, je prodávající povinen poskytnout kupujícímu finanční náhradu formou dobropisu.



SEVEN SPORT, s. r. o.

Bořivojova 35/878 130 00 Praha 3, ČR IČO: 268 47 264, DIČ: CZ26847264
Objednávky: +420 556 300 970, objednavky@insportline.cz
Reklamace: +420 556 770 190, mobil: +420 604 853 019, reklamace@insportline.cz
Servis: +420 556 770 190, mobil: +420 604 853 019, servis@insportline.cz
Fax: +420 556 770 192, (servis +420 556 770 191)
Web: www.insportline.cz, www.worker.cz, www.worker-moto.cz



Zastoupení pro Slovensko:

INSPORTLINE, s.r.o., Bratislavská 36, 911 05 Trenčín, IČO: 36311723, DIČ: SK2020177082
Objednávky: +421(0)326 526 701, +421(0)917 649 192, objednavky@insportline.sk
Reklamace: +421(0)326 526 701, +421(0)918 408 519, reklamacie@insportline.sk
Fax: +421(0)326 526 705
Web: www.insportline.sk, www.worker.sk, www.worker-moto.sk

Datum prodeje:

Razítko a podpis prodejce: