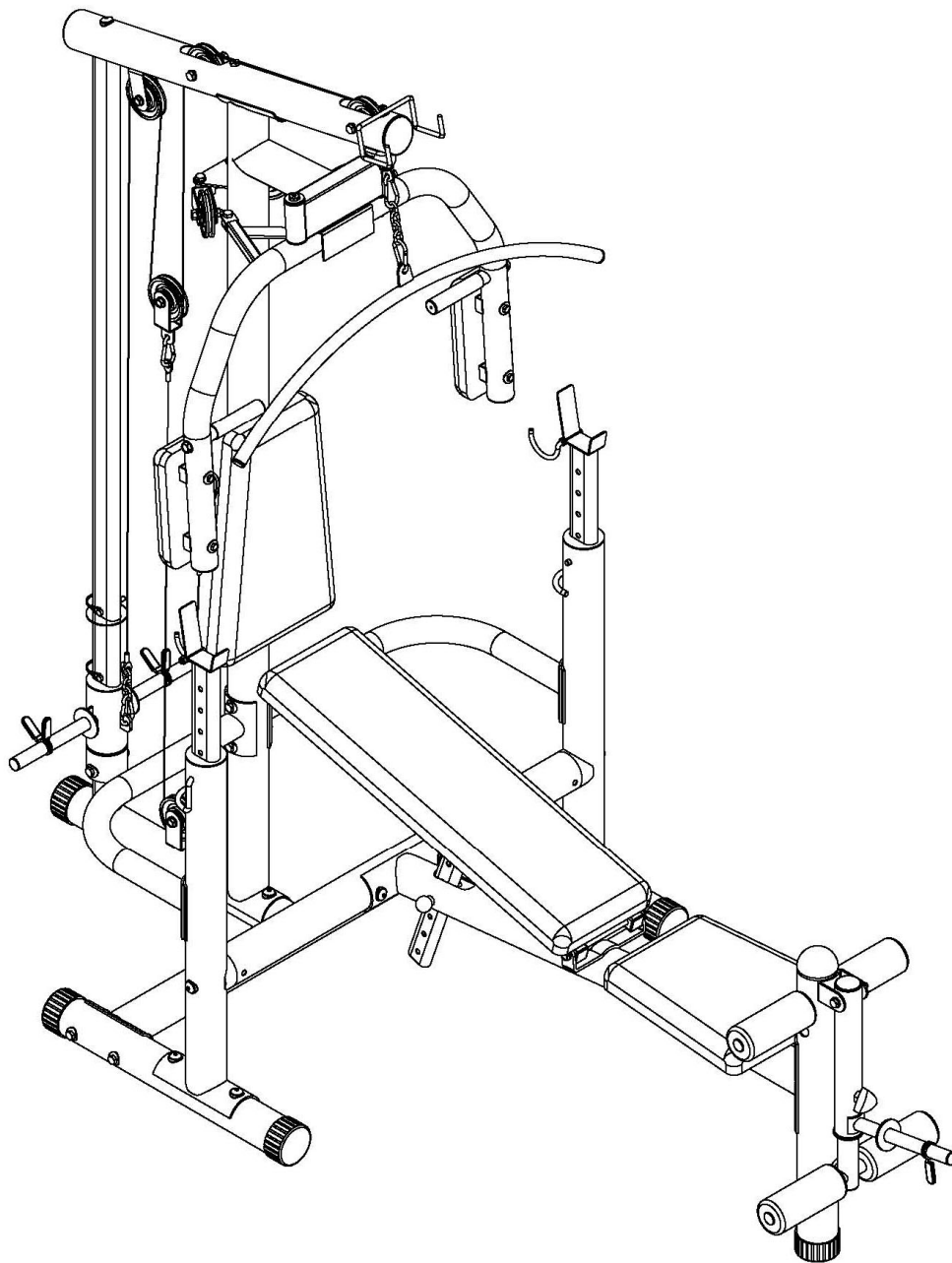




**UŽIVATELSKÝ MANUÁL – CZ**

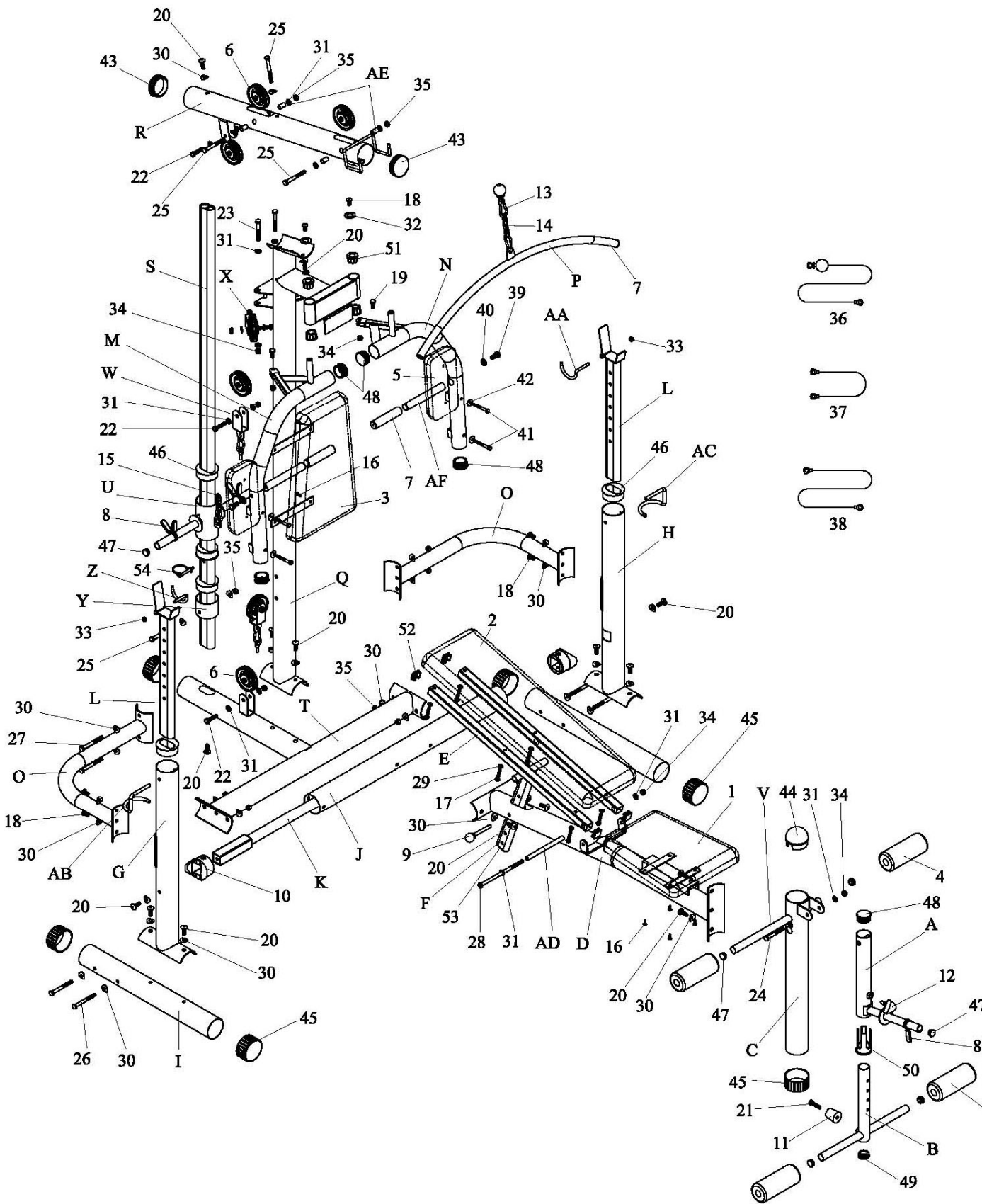
**IN 7257 Multifunkční posilovací věž inSPORTline ProfiGym N50**



## **OBSAH**

SCHÉMA.....	3
SEZNAM DÍLŮ.....	4
MONTÁŽ .....	6
ZÁRUČNÍ PODMÍNKY, REKLAMACE.....	12

# SCHEMA



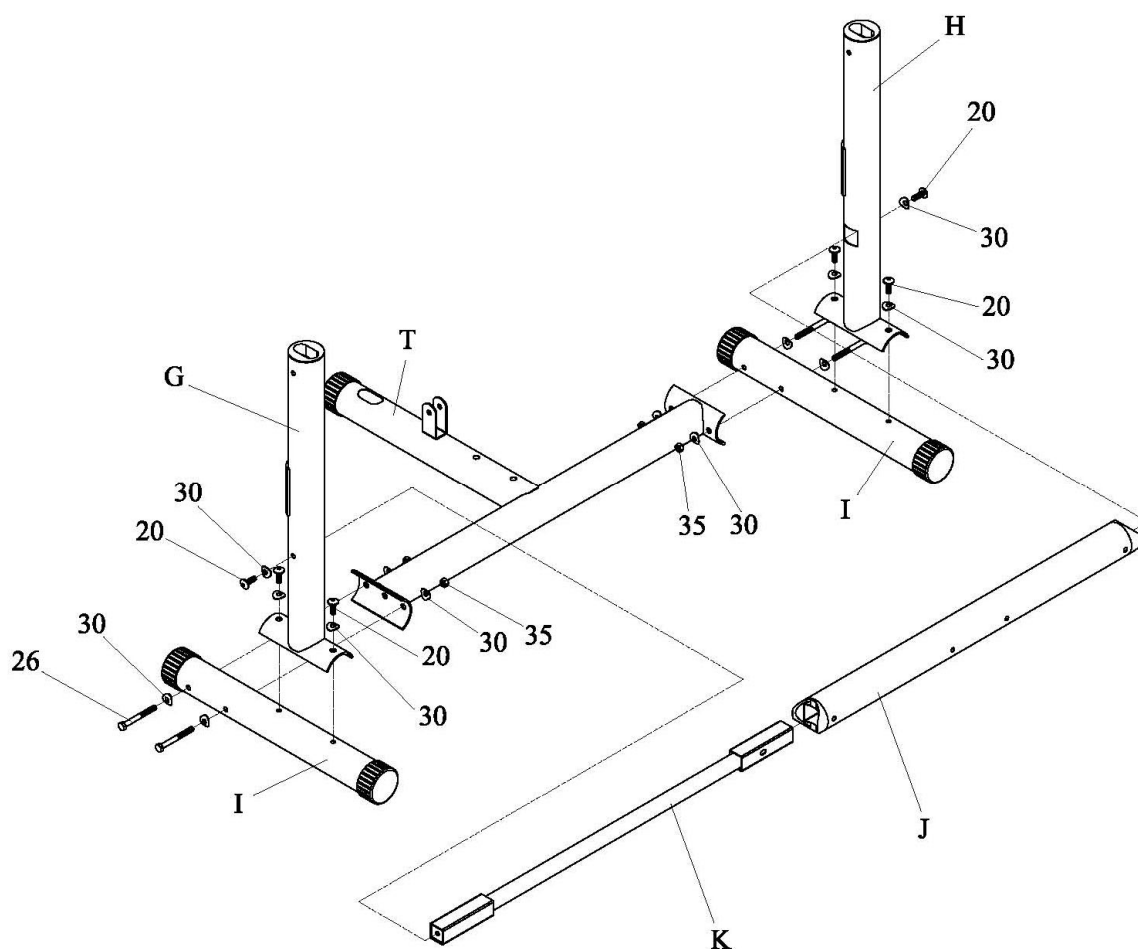
## SEZNAM DÍLŮ

Označení	Název dílu	Počet kusů
A	Přední rameno	1
B	Polohovatelný rám	1
C	Přední sloupek	1
D	Hlavní rám	1
E	Rám zádové opěry	2
F	Polohovací podpěra	1
G	Pravý sloupek	1
H	Levý sloupek	1
I	Boční nosník	2
J	Příčný sloupek	1
K	Rozpěra	1
L	Polohovatelný držák vzpěračské tyče	2
M	Pravé rameno	1
N	Levé rameno	1
O	Spojovací tyč	2
P	Obouruční madlo	1
Q	Sloup	1
R	Horní tyč	1
S	Vodící tyč	1
T	Zadní nosník	1
U	Držák na kotoučové závaží	1
V	Osa	1
W	Držák kladky	2
X	Otočný držák kladky	2
Y	Objímka	1
Z	Pravý bezpečnostní háček	1
AA	Levý bezpečnostní háček	1
AB	Pravá závlačka	1
AC	Levá závlačka	1
AD	Dlouhý distanční váleček	1
AE	Krátký distanční váleček	4
AF	Jednoruční madlo	2
1	Sedlo	1
2	Zádová opěra I	1
3	Zádová opěra II	1
4	Pěnový váleček	4
5	Opěrka předloktí	2
6	Kladka	8
7	Pěnová rukojeť	4
8	Bezpečnostní objímka	3
9	Jistící kolík I	2
10	Krytka příčného sloupku	2
11	Gumový doraz	1
12	Jistící kolík II	1

13	Karabina	6
14	Dlouhý řetízek	1
15	Krátký řetízek	1
16	Šroub M6*16	8
17	Šroub M8*45	6
18	Imbusový šroub M10*20	6
19	Šroub M10*30	2
20	Imbusový šroub M10*30	15
21	Křížový šroub M10*40	1
22	Šroub M10*45	6
23	Šroub M10*75	2
24	Šroub M10*80	1
25	Šroub M10*90	4
26	Šroub M10*95	4
27	Šroub M10*100	2
28	Šroub M10*200	1
29	Podložka M8	6
30	Prohnutá podložka M10	32
31	Podložka M10	24
32	Úzká podložka 10	2
33	Samojistící matice M8	2
34	Samojistící matice M10	6
35	Matice M10	15
36	Lanko s koncovkou (horní)	1
37	Krátké lanko bez koncovek (spodní)	1
38	Dlouhé lanko bez koncovek (prostřední)	1
39	Šroub M12*20	2
40	Podložka M12	2
41	Šroub M8*70	4
42	Prohnutá podložka M8	4
43	Kulatá koncová krytka – plochá $\phi$ 76	2
44	Kulatá koncová krytka $\phi$ 76	1
45	Koncová krytka – nožka $\phi$ 76	6
46	Vymezovací vložka $\phi$ 76/60-30	5
47	Kulatá koncová krytka – plochá $\phi$ 25	7
48	Kulatá koncová krytka – plochá $\phi$ 50	5
49	Kulatá koncová krytka – plochá $\phi$ 38	1
50	Vložka $\phi$ 50- $\phi$ 38	1
51	Vymezovací vložka $\phi$ 38- $\phi$ 19	4
52	Čtvercová krytka 30*30	4
53	Oválná koncová krytka	1
54	Pojistná závlačka	1

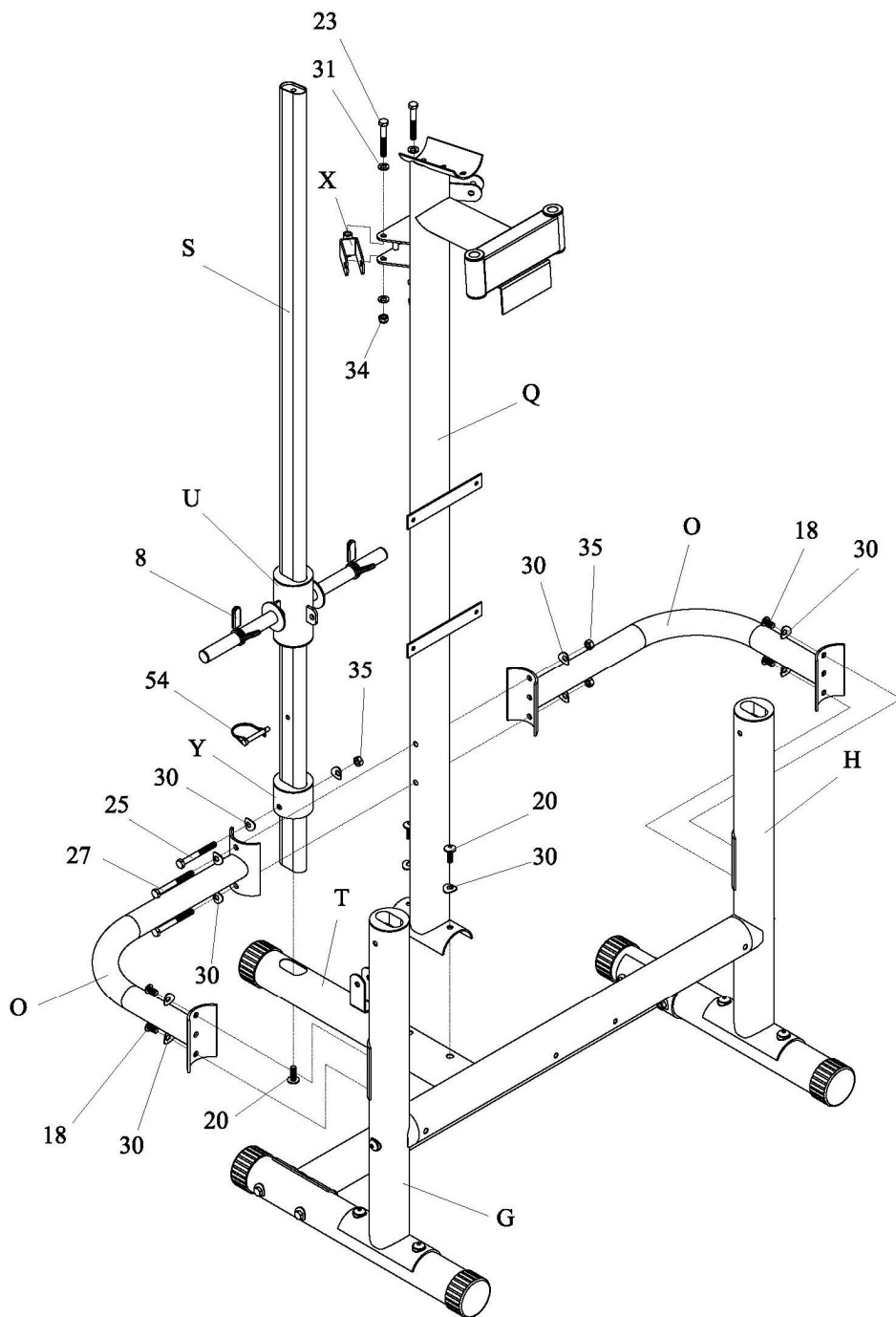
# MONTÁŽ

## KROK 1



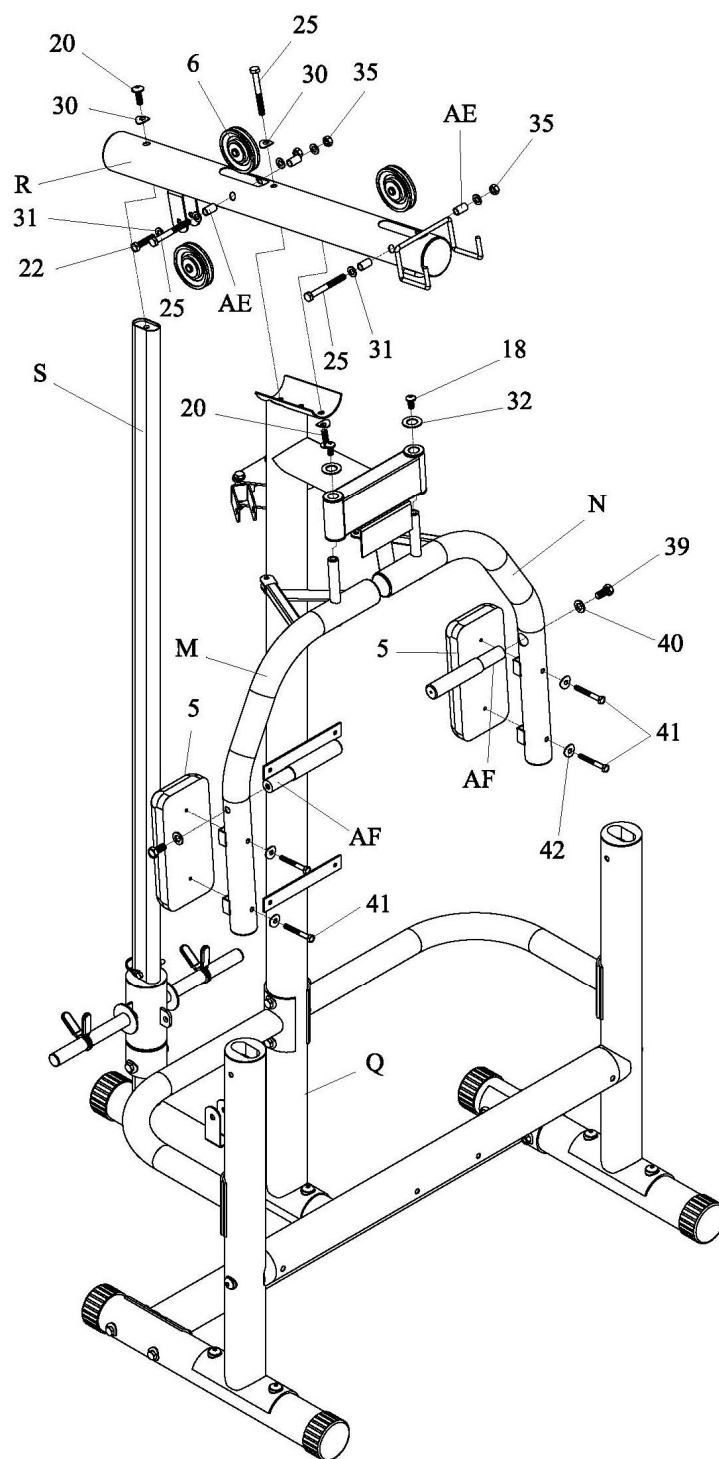
1. Připevněte k zadnímu nosníku (T) boční nosníky (I) pomocí šroubů M10\*95 (26), prohnutých podložek (30) a matic (35).
2. Připevněte k pravému nosníku (I) pravý sloupek (G) pomocí imbusových šroubů M10\*30 (20) a prohnutých podložek (30).
3. Zastrčte rozpěru (K) do příčného sloupku (J). Vložte rozpěru (K) do otvoru v pravém sloupku (G) a upevněte ji pomocí imbusového šroubu M10\*30 (20) a prohnuté podložky (30).
4. Pomocí imbusových šroubů M10\*30 a prohnutých podložek (30) připevněte k levému nosníku (I) levý sloupek (H) a následně přišroubujte k levému sloupku (H) rozpěru (K).

## KROK 2



1. Připevněte k zadnímu nosníku (T) vodící tyč (S) pomocí imbusového šroubu M10\*30 (20).
2. Nasuňte na vodící tyč (S) objímku (Y) a zajistěte ji pomocí šroubu M10\*90 (25), prohnutých podložek (30) a matice (35).
3. Nasuňte na vodící tyč (S) držák na kotouče (U).
4. Připevněte k zadnímu nosníku (T) sloup (Q) pomocí imbusových šroubů M10\*30 (20) a prohnutých podložek (30).
5. Připevněte spojovací tyče (O) ke sloupu (Q) a sloupkům (G a H) pomocí šroubů M10\*100 (27), imbusových šroubů M10\*20 (18), prohnutých podložek (30) a matic (35).
6. Připevněte ke sloupu (Q) otočný držák kladky (X) pomocí šroubu M10\*75 (23), podložek (31) a samojistící matice (34).

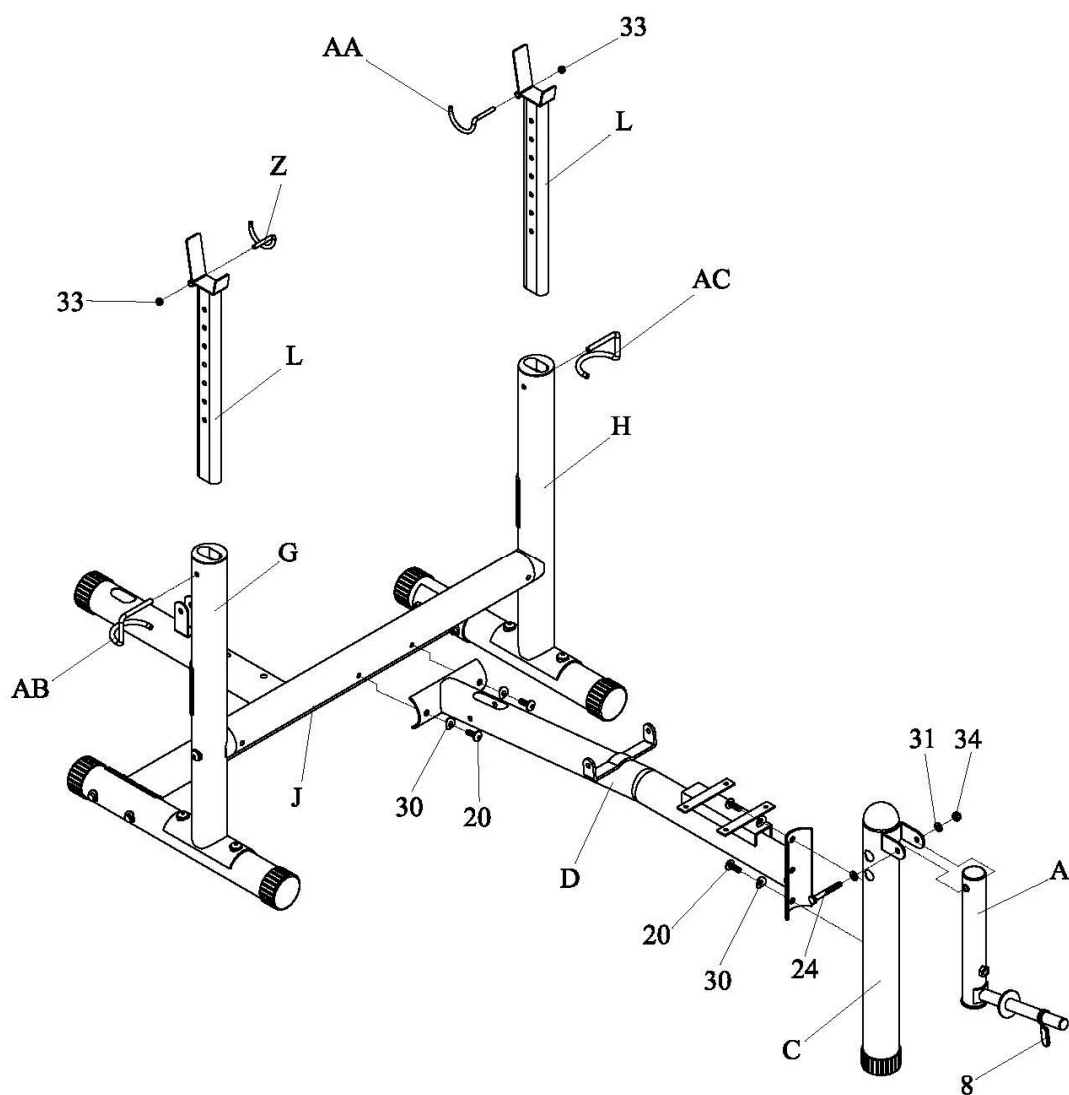
### KROK 3



1. Připevněte horní tyč (R) k vodící tyči (S) a sloupu (Q) pomocí imbusových šroubů M10\*30 (20), šroubu M10\*90 (25) a prohnutých podložek (30). Připevněte k horní tyči (R) kladky (6) pomocí krátkých distančních válečků (AE), šroubů M10\*90 (25), podložek (31) a matic (35).
2. Připevněte ke sloupu (Q) pravé a levé rameno (M a N) pomocí imbusových šroubů M10\*20 (18) a úzkých podložek (32).
3. Připevněte k ramenům (M a N) jednoruční madla (AF) pomocí šroubů M12\*20 (39) a podložek (40).
4. Připevněte k ramenům (M a N) opěrky předloktí (5) pomocí šroubů M8\*70 (41) a prohnutých podložek (42).

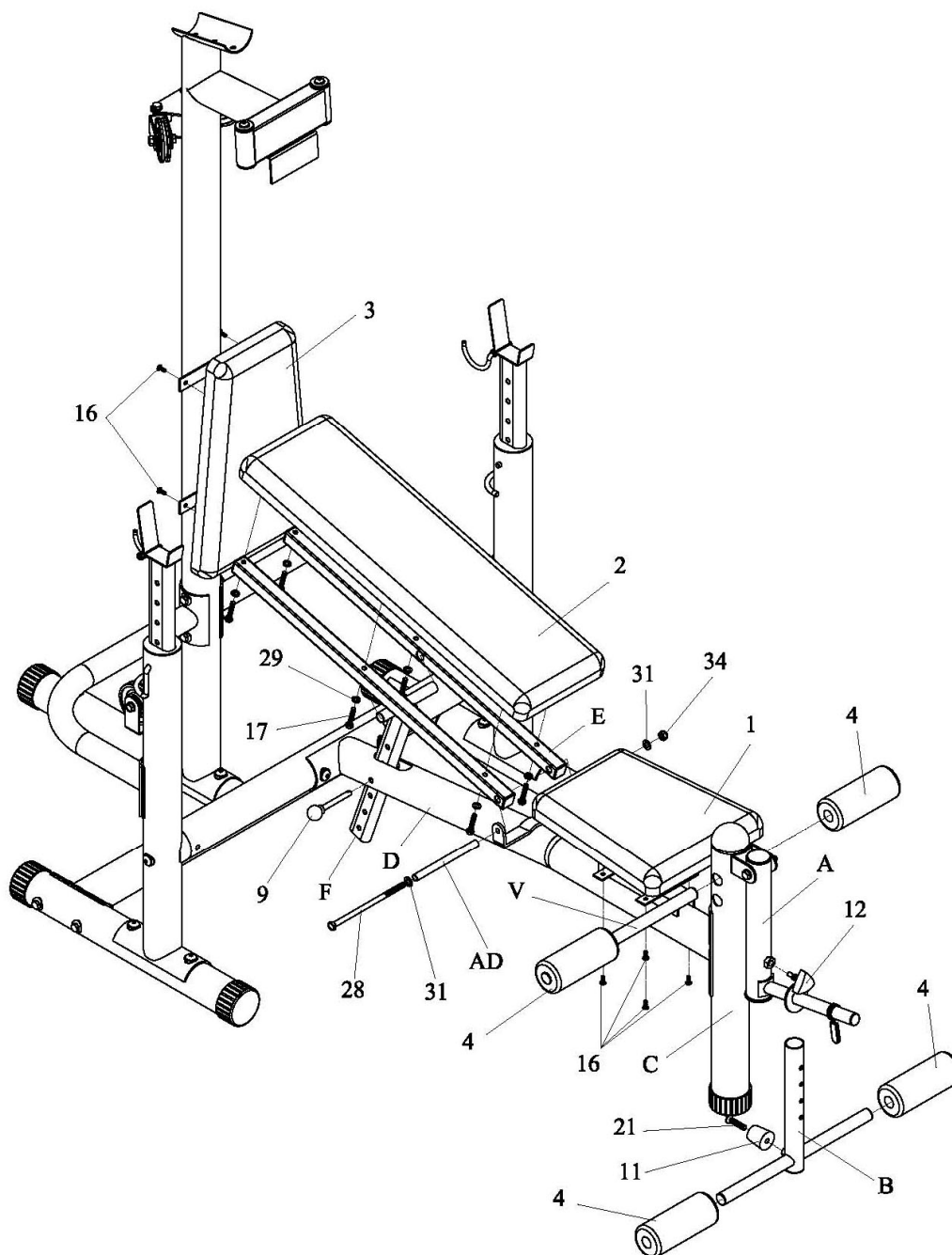


#### KROK 4



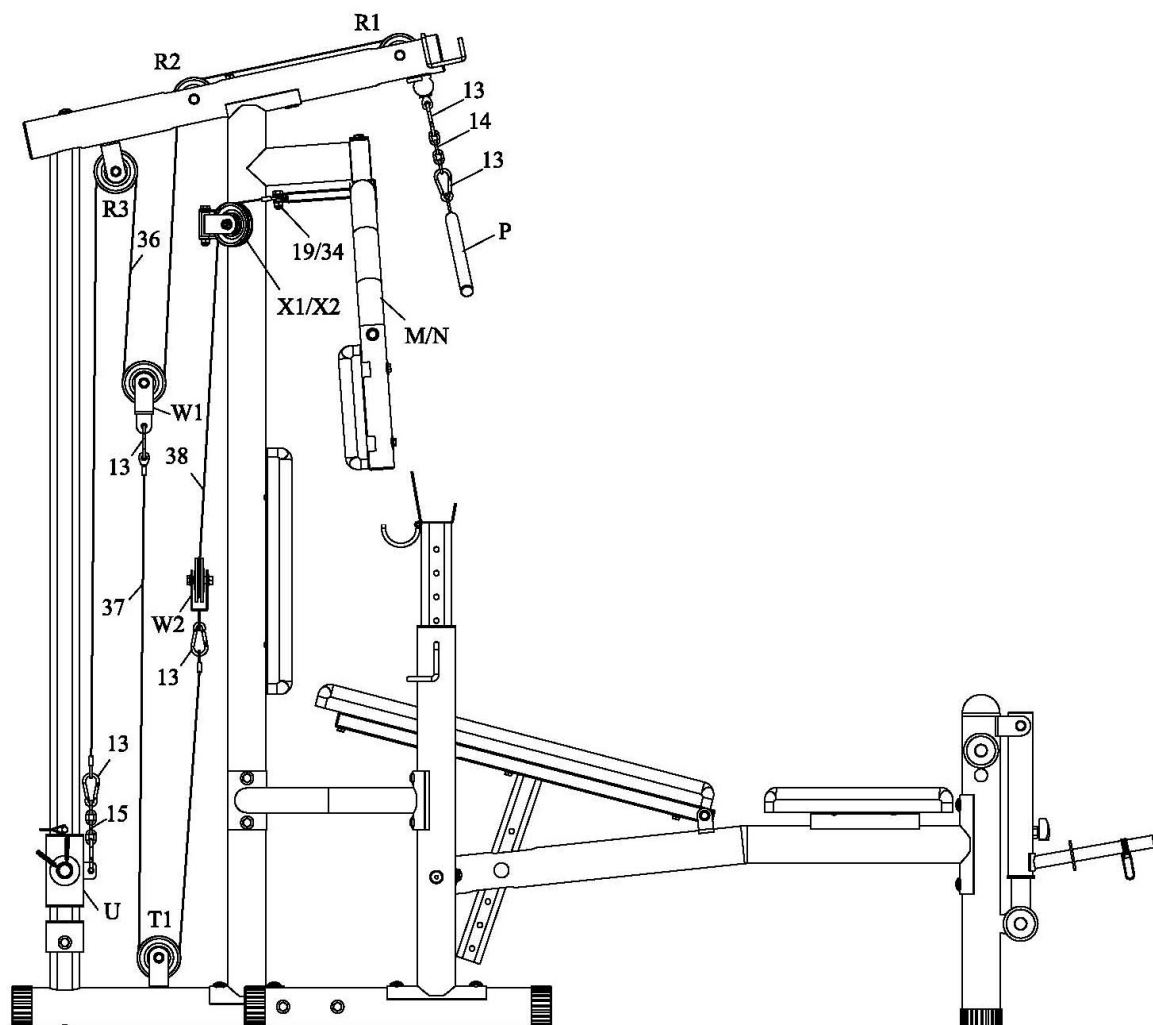
1. Upevněte držáky vzpěračské tyče (L) ve sloupcích (G a H) pomocí závlaček (AB a AC).
2. Připevněte k držákům vzpěračské tyče (L) bezpečnostní háčky (Z a AA) pomocí samojistících matic (33).
3. Připevněte hlavní rám (D) k příčnému sloupku (J) pomocí imbusových šroubů M10\*30 (20) a prohnutých podložek (30).
4. Připevněte k hlavnímu rámu (D) přední sloupek (C) pomocí imbusových šroubů M10\*30 (20) a prohnutých podložek (30).
5. Připevněte k přednímu sloupku (C) přední rameno (A) pomocí šroubu M10\*80 (24), podložek (31) a samojistící matice (34).

## KROK 5



1. Připevněte polohovatelný rám (B) k přednímu ramenu (A) pomocí jistícího kolíku (12).
2. Prostrčte osu (V) předním sloupkem (C) a nasad'te na osu (V) pěnové válečky (4).
3. Připevněte polohovací podpěru (F) k rámu zádové opěry (E) a poté připevněte rám zádové opěry (E) k hlavnímu rámu (D) – použijte dlouhý distanční váleček (AD), šroub M10\*200 (28), podložky (31) a samojistící matici (34).
4. Připevněte k hlavnímu rámu (D) sedlo (1) pomocí křížových šroubů M6\*16 (16).
5. Připevněte k rámu (E) zádovou opěru I (2) pomocí šroubů M8\*45 (17) a podložek (29).
6. Připevněte ke sloupu (Q) zádovou opěru II (3) pomocí křížových šroubů M6\*16 (16).

## KROK 6



1. Provléčení dlouhého lanka bez koncovek (38):

Jedním koncem připevníte lanko (38) k pravému ramenu (M) pomocí šroubu M10\*20 (19) a samojistící matice (34). Druhý konec lanka provlečte kladkou v otočném držáku (X1), kladkou W2 v držáku (W) a kladkou v otočném držáku (X2). Poté lanko připevníte k levému ramenu (N) pomocí šroubu M10\*20 (19) a samojistící matice (34).

2. Provléčení lanka s koncovkou (36) (provlékejte stranou bez koncovky):

Provléčte lanko (36) kladkou R1 v horní tyči (R), kladkou R2 v horní tyči (R), kladkou W1 v držáku (W) a kladkou R3 v horní tyči (R). Připevníte lanko k držáku závaží (U) pomocí karabin (13) a krátkého řetízku (15).

3. Provléčení krátkého lanka bez koncovek (37):

Jedním koncem připevníte lanko (37) k držáku kladky (W1) pomocí karabiny (13). Druhý konec lanka provlečte kladkou T1 na zadním nosníku (T). Pomocí karabiny (13) připevníte lanko k držáku kladky (W2).

4. Připevníte k lanku (36) obouřuční madlo (P) pomocí karabin (13) a dlouhého řetízku (14).

# ZÁRUČNÍ PODMÍNKY, REKLAMACE

## Všeobecná ustanovení a vymezení pojmů

Tyto záruční podmínky a reklamační řád upravují podmínky a rozsah záruky poskytované prodávajícím na zboží dodávané kupujícímu, jakož i postup při vyřizování reklamačních nároků uplatněných kupujícími na dodané zboží. Záruční podmínky a reklamační řád se řídí příslušnými ustanoveními zákona č. 40/1964 Sb., Občanský zákoník, zákona č. 513/1991 Sb., Obchodní zákoník, a zákona č. 634/1992 Sb., Zákon o ochraně spotřebitele, ve znění pozdějších předpisů, a to i ve věcech těmito záručními podmínkami a reklamačním řádem nezmiňovaných.

Prodávajícím je společnost SEVEN SPORT s.r.o. se sídlem Bořivojova 35/878, 13000 Praha, I.Č. 26847264, zapsaná v obchodním rejstříku, vedeném Krajským soudem v Praze oddíl C, vložka 116888.

Vzhledem k platné právní úpravě se rozlišuje kupující, který je spotřebitelem a kupující, který spotřebitelem není.

„Kupující spotřebitel“ nebo jen „spotřebitel“ je osoba, která při uzavírání a plnění smlouvy nejedná v rámci své obchodní nebo jiné podnikatelské činnosti.

„Kupující, který není „spotřebitel“, je podnikatel, který nakupuje výrobky či užívá služby za účelem svého podnikání s těmito výrobky nebo službami. Tento kupující se řídí rámcovou kupní smlouvou a obchodními podmínkami v rozsahu, které se ho týkají a obchodním zákoníkem.

Tyto záruční podmínky a reklamační řád jsou nedílnou součástí každé kupní smlouvy uzavřené mezi prodávajícím a kupujícím. Záruční podmínky a reklamační řád jsou platné a závazné, pokud v kupní smlouvě či v dodatku v této smlouvě či jiné písemné dohodě nebude stranami dohodnuto jinak.

## Záruční podmínky

### Záruční doba

Prodávající poskytuje kupujícímu záruku za jakost zboží v délce 24 měsíců, pokud ze záručního listu, faktury ke zboží, dodacího listu, příp. jiného dokladu ke zboží nevyplývá odlišná délka záruční doby poskytovaná prodávajícím. Zákonná délka záruky poskytovaná spotřebiteli není tímto dotčena.

Zárukou za jakost přejímá prodávající závazek, že dodané zboží bude po určitou dobu způsobilé pro použití k obvyklému, příp. smluvenému účelu a že si zachová obvyklé, příp. smluvené vlastnosti.

### Záruční podmínky se nevztahují na závady vzniklé:

zaviněním uživatele tj. poškození výrobku neodbornou reparací, nesprávnou montáží, nedostatečným zasunutím sedlové tyče do rámu

nesprávnou údržbou

mechanickým poškozením

opotřebením dílů při běžném používání (např. gumové a plastové části, pohyblivé mechanismy, atd.)

neodvratnou událostí, živelnou pohromou

neodbornými zásahy

nesprávným zacházením, či nevhodným umístěním, vlivem nízké nebo vysoké teploty, působením vody, neúměrným tlakem a nárazy, úmyslně pozměněným designem, tvarem nebo rozměry

## Reklamační řád

### Postup při reklamaci vady zboží

Kupující je povinen zboží, dodané prodávajícím prohlédnout co nejdříve po přechodu nebezpečí škody na zboží, resp. po jeho dodání. Prohlídku musí kupující provést tak, aby zjistil všechny vady, které je možné při přiměřené odborné prohlídce zjistit.

Při reklamaci zboží je kupující povinen na žádost prodávajícího prokázat nákup a oprávněnost reklamace fakturou nebo dodacím listem s uvedeným výrobním (sériovým) číslem, případně týmiž doklady bez sériového čísla. Neprokáže-li kupující oprávněnost reklamace těmito doklady, má prodávající právo reklamaci odmítnout.

Pokud kupující oznámí závadu, na kterou se nevztahuje záruka (např. nebyly splněny podmínky záruky, závada byla nahlášena omylem apod.), je prodávající oprávněn požadovat plnou úhradu nákladů, které vznikly

v souvislosti s odstraňováním závady takto oznámené kupujícím. Kalkulace servisního zásahu bude v tomto případě vycházet z platného ceníku pracovních výkonů a nákladů na dopravu.

Pokud prodávající zjistí (testováním), že reklamovaný výrobek není vadný, považuje se reklamační za neoprávněnou. Proávající si vyhrazuje právo požadovat úhradu nákladu, které vznikly v souvislosti s neoprávněnou reklamací.

V případě, že kupující reklamuje vady zboží, na které se vztahuje záruka podle platných záručních podmínek prodávajícího, provede prodávající odstranění vady formou opravy, případně výměny vadného dílu nebo zařízení za bezvadné. Proávající je se souhlasem kupujícího oprávněn dodat výměnou za vadné zboží jiné zboží plně funkčně kompatibilní, ale minimálně stejných nebo lepších technických parametrů. Volba ohledně způsobu vyřízení reklamační dle tohoto odstavce náleží prodávajícímu.

Proávající vyřídí reklamaci nejpozději do 30 dnů od doručení vadného zboží, pokud nebude dohodnuta lhůta delší. Za den vyřízení se považuje den, kdy bylo opravené nebo vyměněné zboží předáno kupujícímu. Není-li prodávající s ohledem na charakter vady schopen vyřídit reklamaci v uvedené lhůtě, dohodne s kupujícím náhradní řešení. Pokud k takové dohodě nedojde, je prodávající povinen poskytnout kupujícímu finanční náhradu formou dobropisu.



**SEVEN SPORT, s. r. o.**

Bořivojova 35/878 130 00 Praha 3, ČR IČO: 268 47 264, DIČ: CZ26847264  
Objednávky: +420 556 300 970, objednavky@insportline.cz  
Reklamace: +420 556 770 190, mobil: +420 604 853 019, reklamace@insportline.cz  
Servis: +420 556 770 190, mobil: +420 604 853 019, servis@insportline.cz  
Fax: +420 556 770 192, (servis +420 556 770 191)  
Web: www.insportline.cz, www.worker.cz, www.worker-moto.cz



Zastoupení pro Slovensko:

**INSPORTLINE, s.r.o.**, Bratislavská 36, 911 05 Trenčín, IČO: 36311723, DIČ: SK2020177082  
Objednávky: +421(0)326 526 701, +421(0)917 649 192, objednavky@insportline.sk  
Reklamace: +421(0)326 526 701, +421(0)918 408 519, reklamacie@insportline.sk  
Fax: +421(0)326 526 705  
Web: www.insportline.sk, www.worker.sk, www.worker-moto.sk

Datum prodeje:

Razítko a podpis prodejce: