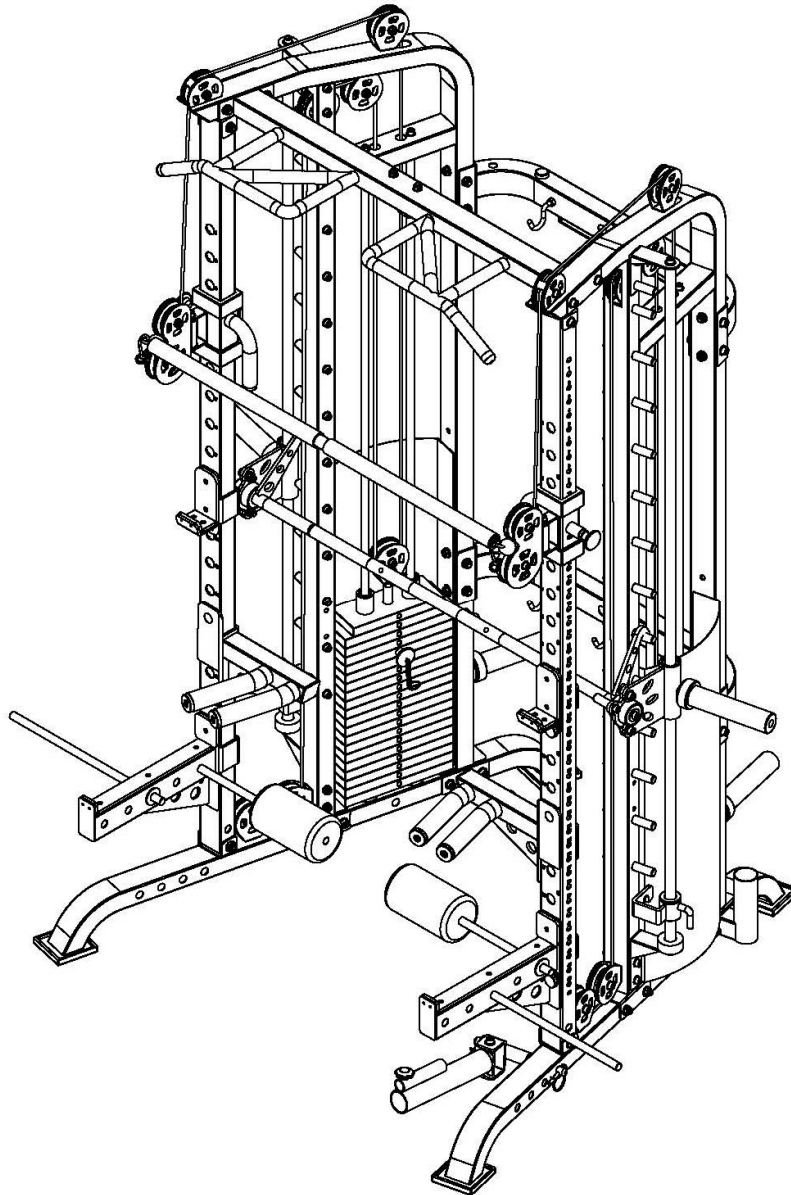




**UŽIVATELSKÝ MANUÁL – CZ**

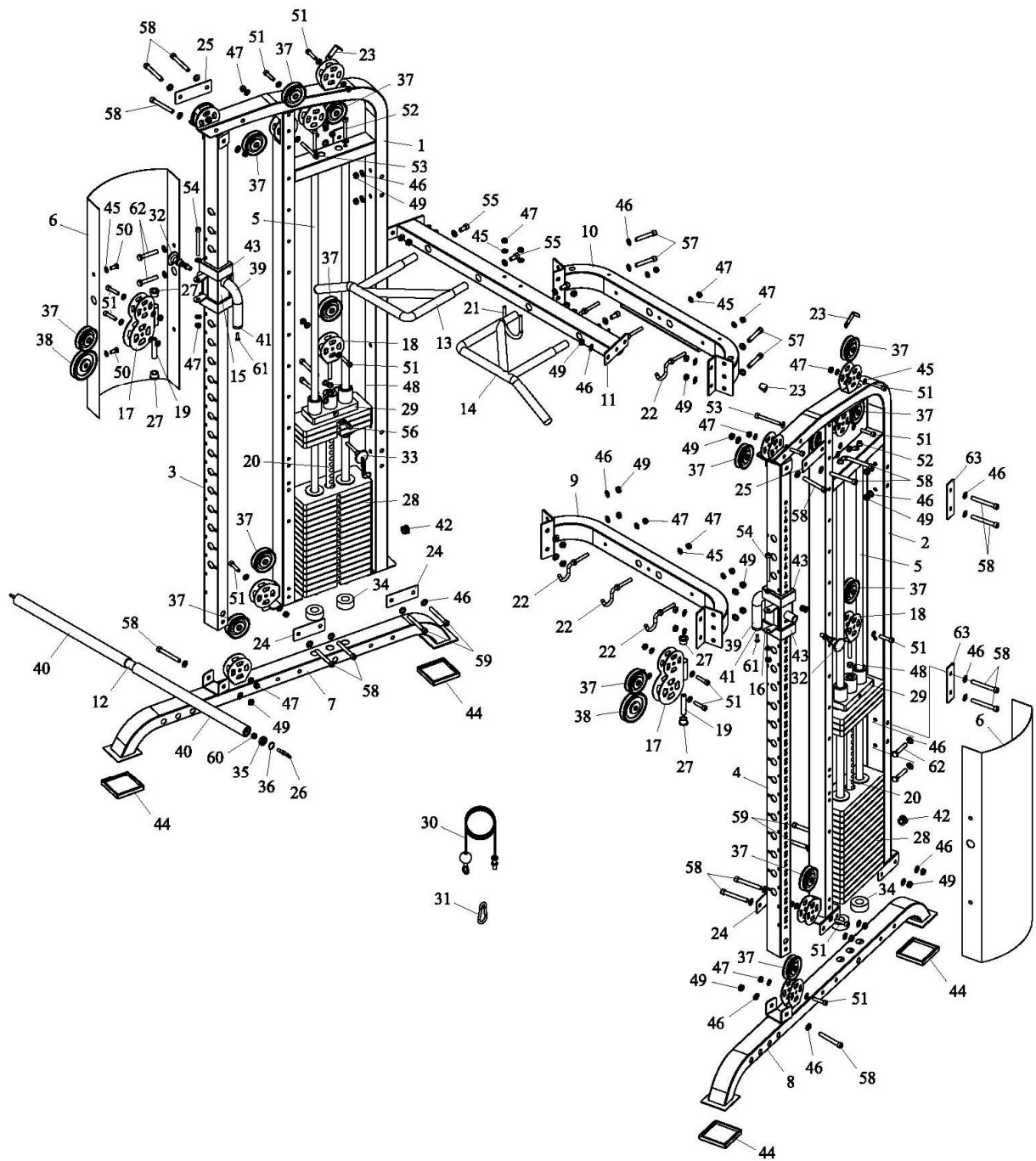
**IN 7253 Posilovací stojan inSPORTline Cable Column CC700**



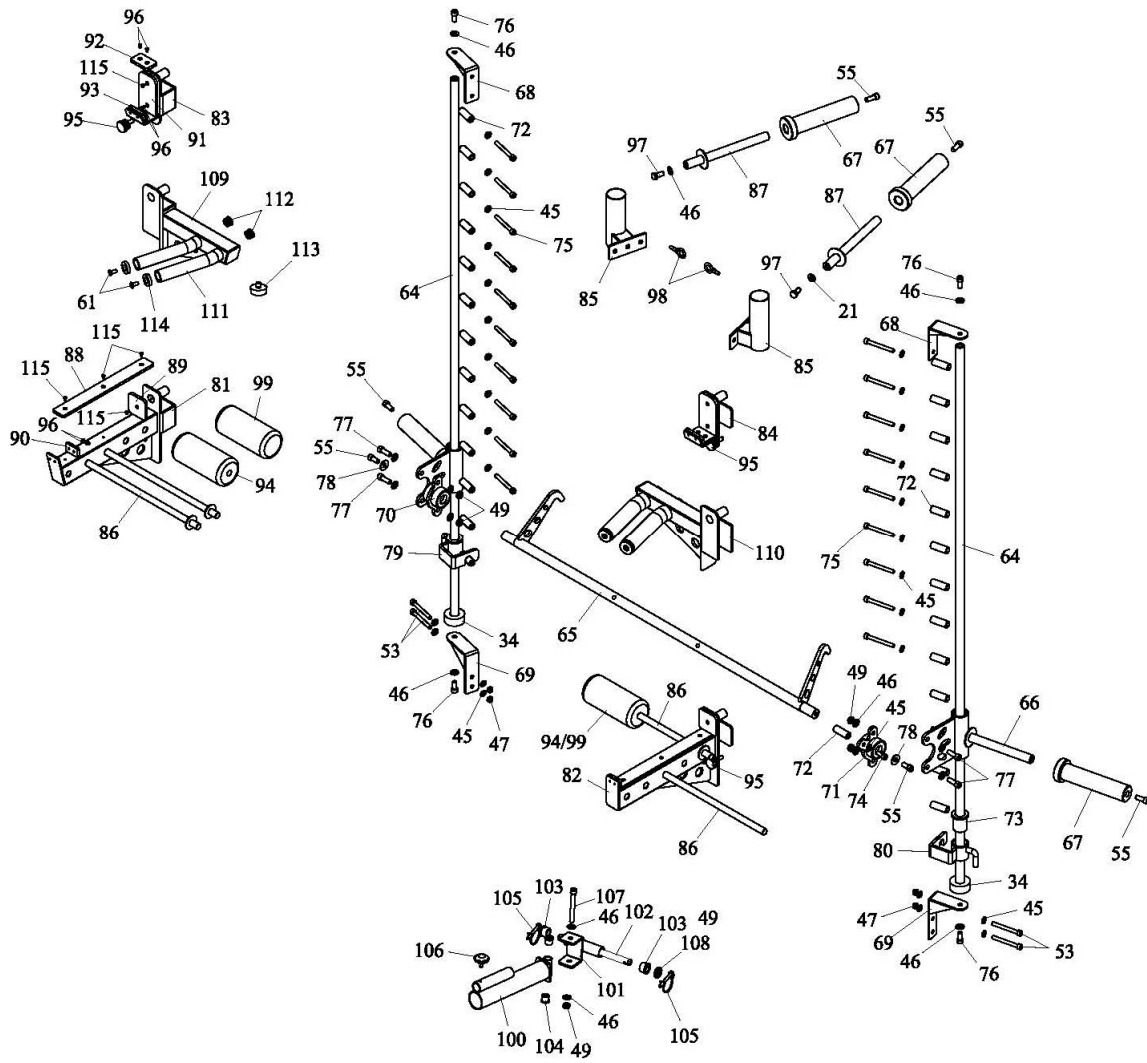
# OBSAH

SCHÉMA 1 .....	3
SCHÉMA 2 .....	4
SEZNAM DÍLŮ A SPOJOVACÍ MATERIÁL .....	5
MONTÁŽ .....	9
ZÁRUČNÍ PODMÍNKY, REKLAMACE .....	20

# SCHÉMA 1



# SCHEMA 2



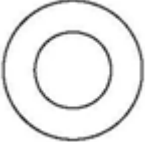
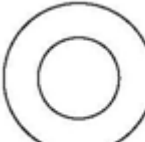
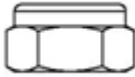








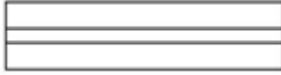

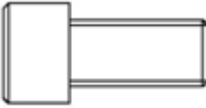



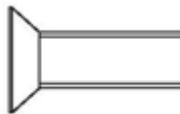
## SEZNAM DÍLŮ A SPOJOVACÍ MATERIÁL

Označení	Název dílu	Specifikace	Počet kusů
1	Levý sloup		1
2	Pravý sloup		1
3	Levý přední sloupek		1
4	Pravý přední sloupek		1
5	Vodící tyč		4
6	Boční kryt		2
7	Levá základna		1
8	Pravá základna		1
9	Spodní příčná tyč		1
10	Prostřední příčná tyč		1
11	Horní příčná tyč		1
12	Obouruční madlo		1
13	Hrazda – levá část		1
14	Hrazda – pravá část		1
15	Levé madlo		1
16	Pravé madlo		1
17	Držák na 2 kladky		2
18	Držák na 1 kladku		2
19	Osa		2
20	Zdvihací tyč		2
21	Závěsné oko		1
22	Hák		6
23	Zarážka lanka		4
24	Montážní destička		4
25	Dlouhá montážní destička		2
26	Háček s okem		2
27	Měděná vymežovací vložka		4
28	Závaží		38
29	Vrchní závaží		2
30	Lanko		2
31	Karabina		2
32	Fixační kolík		2
33	Kolík s ručkou pro zvolení zátěže		2
34	Gumový doraz		6
35	Ložisko		2





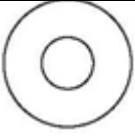
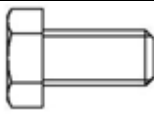
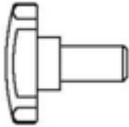



36	Vyomezovací podložka		2
37	Menší kladka		16
38	Větší kladka		2
39	Pěnová rukojeť – jednoruční madlo		2
40	Pěnová rukojeť – obouruční úchop		2
41	Koncová krytka jednoručního madla		2
42	Lemový nákrůžek	32	2
43	Vodící objímka		4
44	Gumová podložka základny		4
45	Podložka	10MM	93
46	Podložka	12MM	84
47	Samojistící matice	M10	32
48	Matice	M12	2
49	Samojistící matice	M12	37
50	Šroub s šestihrannou hlavou	M10*20	4
51	Imbusový šroub s válcovou hlavou	M10*50	16
52	Imbusový šroub s válcovou hlavou	M10*70	4
53	Imbusový šroub s válcovou hlavou	M10*90	6
54	Imbusový šroub s válcovou hlavou	M10*105	2
55	Imbusový šroub s válcovou hlavou	M12*25	10
56	Kolík		2
57	Imbusový šroub s válcovou hlavou	M12*75	4
58	Imbusový šroub s válcovou hlavou	M12*95	20
59	Imbusový šroub s válcovou hlavou	M12*100	4
60	Samojistící matice	M8	2
61	Zápusťný imbusový šroub	M8*25	6
62	Šroub s šestihrannou hlavou	M12*75	4
63	Montážní destička		4
64	Fixační tyč		2
65	Závěsná tyč		1
66	Držák s osou		2
67	Adaptér na kotouče Olympic		4
68	Horní držák		2
69	Spodní držák		2
70	Levý otočný držák		1
71	Pravý otočný držák		1
72	Váleček		27
73	Vyomezovací vložka		2

74	Imbusový šroub s válcovou hlavou	M10*30	1
75	Imbusový šroub s válcovou hlavou	M10*95	28
76	Imbusový šroub s válcovou hlavou	M12*30	4
77	Imbusový šroub s válcovou hlavou	M12*35	4
78	Velká podložka	12MM	2
79	Levá pojistka		1
80	Pravá pojistka		1
81	Levá opěra		1
82	Pravá opěra		1
83	Levý držák na vzpěračskou tyč		1
84	Pravý držák na vzpěračskou tyč		1
85	Stojan na vzpěračskou tyč		2
86	Osa		4
87	Osa adaptéru Olympic		2
88	Montážní destička-1		2
89	Montážní destička -2		2
90	Montážní destička -3		2
91	Montážní destička -4		2
92	Montážní destička -5		2
93	Montážní destička -6		2
94	Pěnový váleček		2
95	Kolík		4
96	Zápusťný imbusový šroub	M5*10	14
97	Šroub s šestihrannou hlavou	M12*25	2
98	Háček s okem		2
99	Návlek na pěnový váleček		2
100	Rotační držák vzpěračské tyče		1
101	Montážní vidlice		1
102	Osa montážní vidlice		1
103	Měděná vymežovací vložka		2
104	Malá měděná vložka		2
105	Jistící kolík		2
106	Ruční šroub		1
107	Imbusový šroub s válcovou hlavou	M12*105	1
108	Nylonová podložka		1
109	Levé dvojité madlo		1
110	Pravé dvojité madlo		1
111	Pěnová rukojeť		4

112	Krytka		4
113	Gumový doraz		2
114	Koncovka		4
115	Zápustný imbusový šroub	M5*16	10

 45 Podložka 10mm (93x)	 46 Podložka 12mm (84x)	 47 Samojistící matice M10 (32x)
 48 Matice M12 (2x)	 49 Samojistící matice M12 (37x)	 50 Šroub s šestihlannou hlavou M10x20 (4x)
 51 Imbusový šroub s válcovou hlavou M10x50 (16x)	 52 Imbusový šroub s válcovou hlavou M10x70 (4x)	
 53 Imbusový šroub s válcovou hlavou M10x90 (6x)	 57 Imbusový šroub s válcovou hlavou M12x75 (4x)	
 54 Imbusový šroub s válcovou hlavou M10x105 (2x)	 56 Kolík (2x)	
 58 Imbusový šroub s válcovou hlavou M12x95 (20x)	 55 Imbusový šroub s válcovou hlavou M12x25 (10x)	
 59 Imbusový šroub s válcovou hlavou M12x100 (4x)	 60 Samojistící matice M8 (2x)	
		



62 Šroub s šestihlannou hlavou M12x75 (4x)	61 Zápustný imbusový šroub M8x25 (6x)
 74 Imbusový šroub s válcovou hlavou M10x30 (1x)	 76 Imbusový šroub s válcovou hlavou M12x30 (4x)
 75 Imbusový šroub s válcovou hlavou M10x95 (28x)	 77 Imbusový šroub s válcovou hlavou M12x35 (4x)
 78 Velká podložka 12mm (2x)	 97 Šroub s šestihlannou hlavou M12x25 (2x)
 106 Ruční šroub (1x)	 107 Imbusový šroub s válcovou hlavou M12x105 (1x)
 96 Zápustný imbusový šroub M5x10 (14x)	 115 Zápustný imbusový šroub M5x16 (10x)

## MONTÁŽ

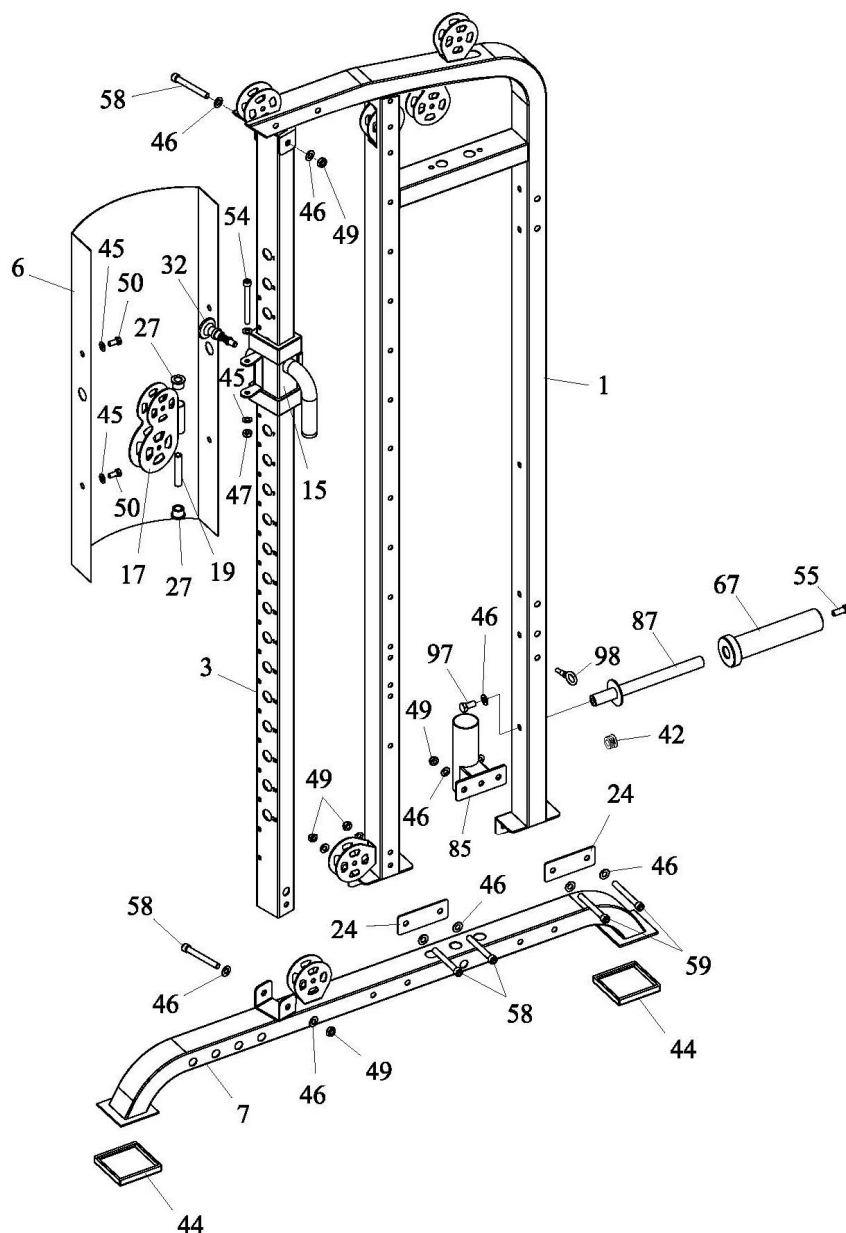
### KROK 1

Tento krok by měly provádět 2 dospělé osoby

POZOR: Až do posledního kroku montáže utahujte veškerý spojovací materiál pouze ručně.

1. Připevněte gumové podložky (44) k nožkám levé základny (7). *(Tento krok přeskočte, je-li díl již namontován).*
2. Připevněte k levé základně (7) levý sloup (1) pomocí dvou montážních destiček (24), čtyř šroubů – v přední části použijte dva šrouby M12x95 (58), v zadní části dva šrouby M12x100 (59) – osmi podložek 12mm (46) a čtyř samojistících matic M12 (49).
3. Nasadte na držák kladek (17) vymezovací vložky (27). Nasadte na levé jednoruční madlo (15) pěnovou rukojeť (39) a přišroubujte k němu koncovou krytku (41) pomocí zápustného imbusového šroubu M8x25 (61). Vložte do rámu levého madla (15) vodící objímky (43). *(Viz obrázek níže. Pokud již tyto díly tvoří komplet, přeskočte tento krok)*
4. Připevněte držák kladek (17) k levému jednoručnímu madlu (15) pomocí osy (19), šroubu M10x105 (54), dvou podložek 10mm (45) a samojistící matice M10 (47).
5. Nasuňte levé madlo (15) na levý přední sloupek (3) a zafixujte madlo pomocí kolíku (32). Ujistěte se, že je madlo orientováno správným směrem.

6. Umístěte levou přední tyč (3) mezi levou základnu (7) a levý sloup (1). Zafixujte tyč (3) na obou koncích pomocí dvou šroubů M12x95 (58), čtyř podložek 12mm (46) a dvou samojistících matic M12 (49).
7. Podívejte se na obrázek a připevňte ve správné pozici boční kryt (6) k levému sloupu (1) pomocí dvou šestihřanných šroubů M10x20 (50) a dvou podložek 10mm (45).
8. Nasadte adaptér (67) na osu (87). Zafixujte adaptér pomocí šroubu M12x25 (55).
9. Zastrčte osu adaptéru (87) do spodního otvoru na zadní straně levého sloupu a upevněte ji pomocí šestihřanného šroubu M12x25 (97) a podložky 12mm (46).
10. Zasuňte háček s okem (98) do otvoru v levém sloupu (1).



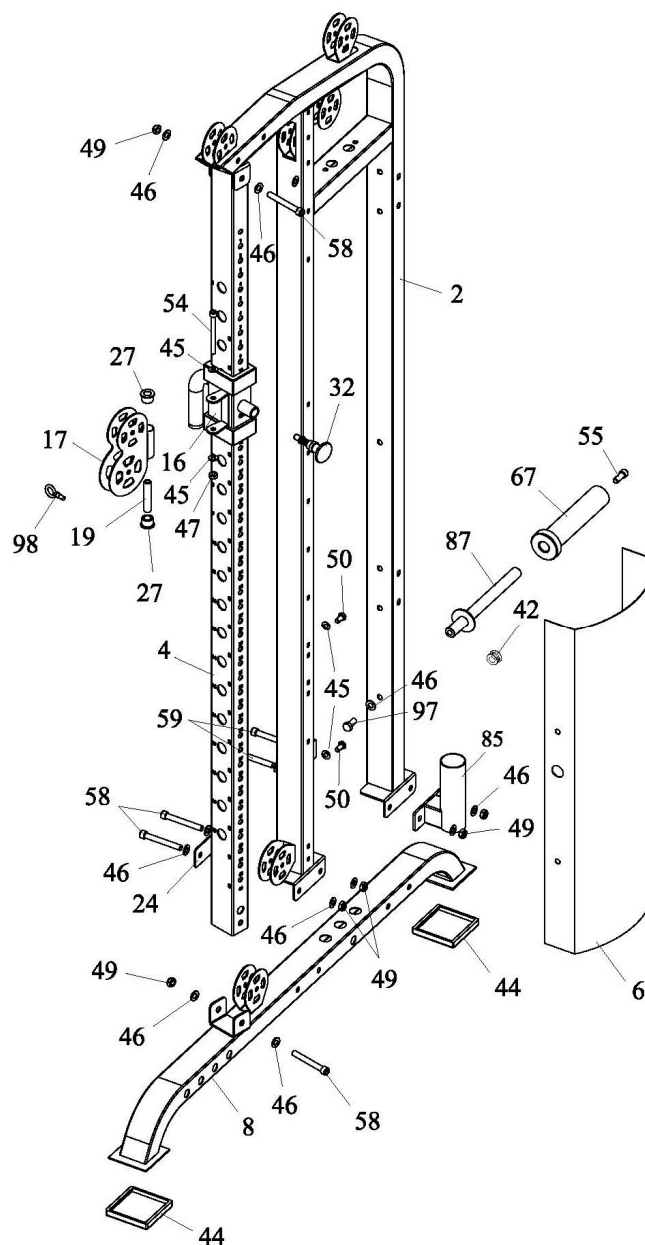
## KROK 2

Tento krok by měly provádět 2 dospělé osoby

POZOR: Až do posledního kroku montáže utahujte veškerý spojovací materiál pouze ručně.

1. Připevňte gumové podložky (44) k nožkám pravé základny (8). *(Tento krok přeskočte, je-li díl již namontován).*

2. Připevněte k pravé základně (8) pravý sloup (2) pomocí dvou montážních destiček (24), čtyř šroubů – v přední části použijte dva šrouby M12x95 (58), v zadní části dva šrouby M12x100 (59) – osmi podložek 12mm (46) a čtyř samojistících matic M12 (49).
3. Nasadte na držák kladek (17) vymežovací vložky (27). Nasadte na pravé jednoruční madlo (16) pěnovou rukojeť (39) a přišroubujte k němu koncovou krytku (41) pomocí zápustného imbusového šroubu M8x25 (61). Vložte do rámu pravého madla (16) vodící objímky (41). (Viz obrázek níže. Pokud již tyto díly tvoří komplet, přeskočte tento krok)
4. Připevněte držák kladek (17) k pravému jednoručnímu madlu (16) pomocí osy (19), šroubu M10x105 (54), dvou podložek 10mm (45) a samojistící matice M10 (47).
5. Nasuňte pravé madlo (16) na pravý přední sloupek (4) a zafixujte madlo pomocí kolíku (32). Ujistěte se, že je madlo orientováno správným směrem.
6. Umístěte pravý přední sloupek (4) mezi pravou základnu (8) a pravý sloup (2). Zafixujte tyč (4) na obou koncích pomocí dvou šroubů M12x95 (58), čtyř podložek 12mm (46) a dvou samojistících matic M12 (49).
7. Podívejte se na obrázek a připevněte ve správné pozici boční kryt (6) k pravému sloupu (2) pomocí dvou šestihranných šroubů M10x20 (50) a dvou podložek 10mm (45).
8. Nasadte adaptér (67) na osu (87). Zafixujte adaptér pomocí šroubu M12x25 (55).
9. Zastrčte osu adaptéru (87) do spodního otvoru na zadní straně pravého sloupu a upevněte ji pomocí šestihranného šroubu M12x25 (97) a podložky 12mm (46).
10. Zasuňte háček s okem (98) do otvoru v pravém sloupu (2).



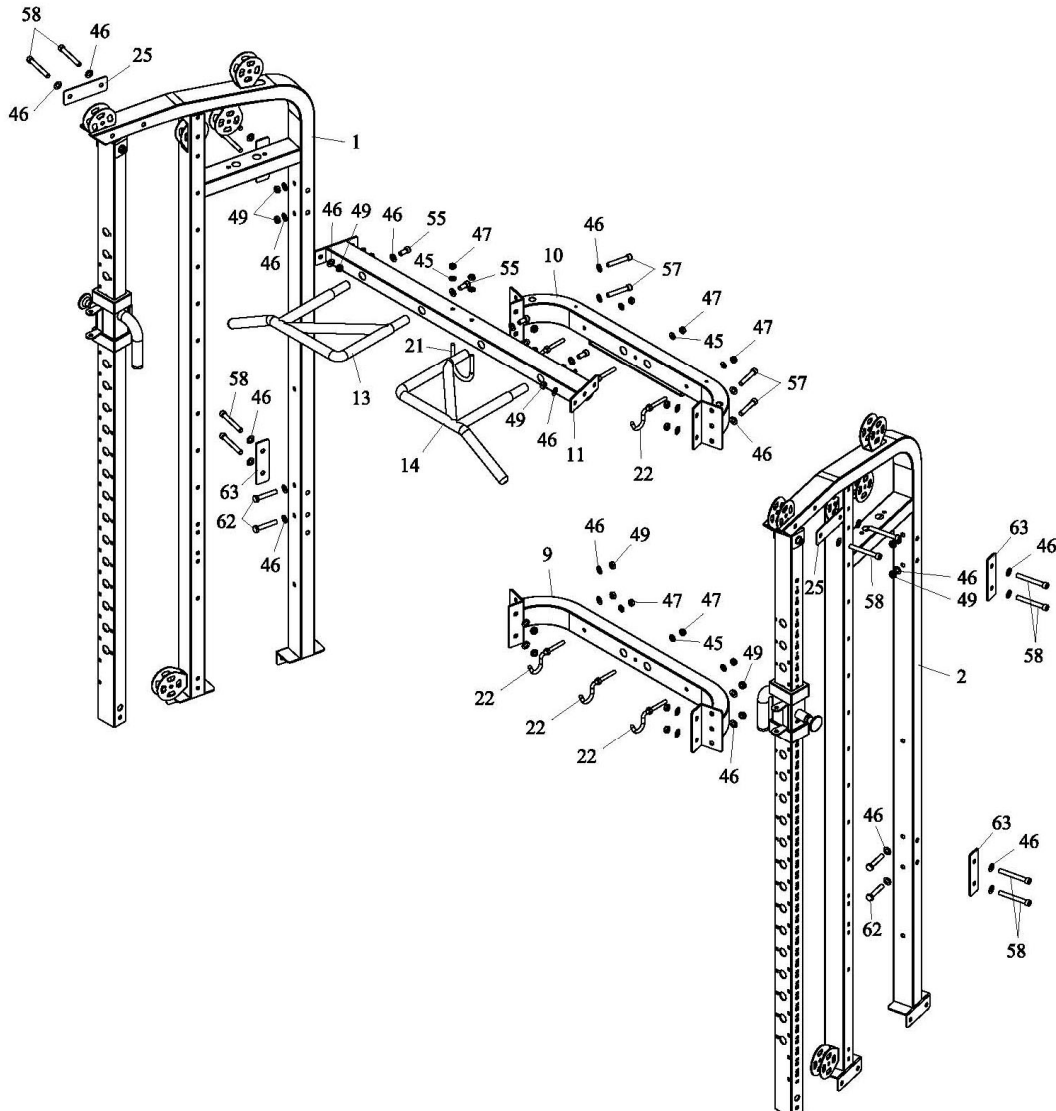
### KROK 3

Tento krok by měly provádět 2 dospělé osoby

POZOR: Až do posledního kroku montáže utahujte veškerý spojovací materiál pouze ručně.

1. Připevněte spodní příčnou tyč (9) ze zadní strany k levému a pravému sloupu (1 a 2) pomocí montážních destiček (63) a čtyř šestihranných šroubů M12x75 (62), čtyř šroubů M12x95 (58), šestnácti podložek 12mm (46) a osmi samojistících matic M12 (49).
2. Připevněte prostřední příčnou tyč (10) ze zadní strany k levému a pravému sloupu (1 a 2) pomocí montážních destiček (63), čtyř šroubů M12x75 (57), čtyř šroubů M12x95 (58), šestnácti podložek 12mm (46) a osmi samojistících matic M12 (49).
3. Připevněte háky (22) ke spodní a prostřední příčné tyči (9 a 10) pomocí šesti podložek 10mm (45) a šesti samojistících matic M10 (47).
4. Připevněte horní příčnou tyč (11) k levému a pravému sloupu (1 a 2) pomocí dlouhých montážních destiček (25), čtyř šroubů M12x95 (58), osmi podložek 12mm (46) a čtyř samojistících matic M12 (49).
5. Připevněte závěsné oko (21) na spodní stranu horní příčné tyče (11) pomocí dvou podložek 10mm (45) a dvou samojistících matic M10 (47).

6. Připevněte levou a pravou hrazdu (13 a 14) k horní příčné tyči (11) pomocí 4 šroubů M12x25 (55) a čtyř podložek 12mm (46).



#### KROK 4

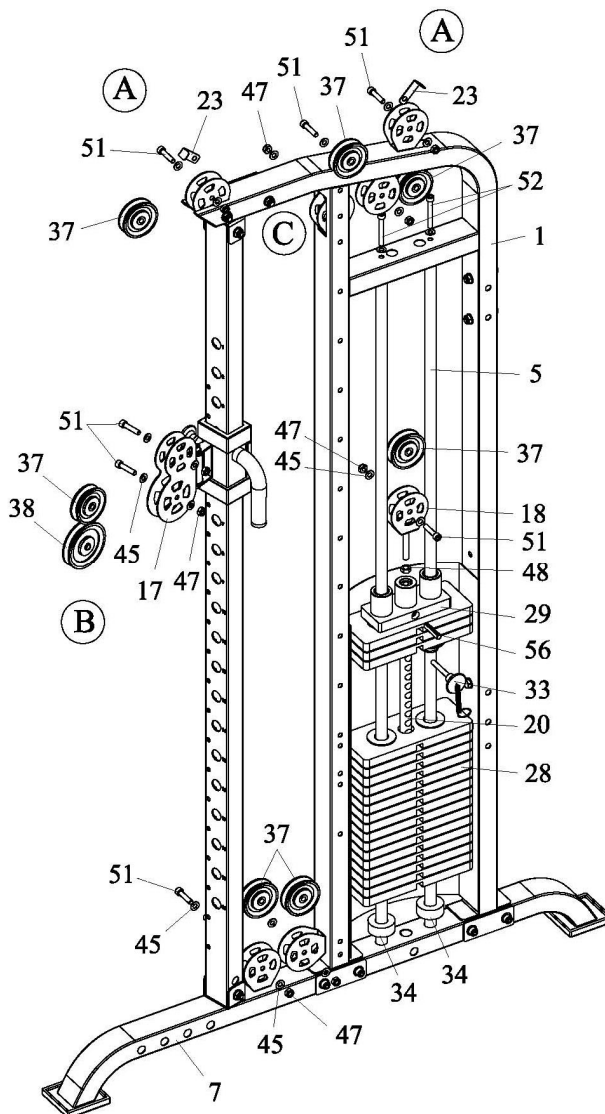
Tento krok by měly provádět 2 dospělé osoby

POZOR: Až do posledního kroku montáže utahujte veškerý spojovací materiál pouze ručně.

1. Vsuňte vodící tyče (5) do otvorů v levé základně (7) – koncem, na kterém není závit.
2. Nasuňte na vodící tyče (5) gumové dorazy (34).
3. Nasuňte 19 kusů závaží (28) na vodící tyče (5) – dávejte pozor, aby vrchní strana každého závaží směřovala vzhůru.
4. Vsuňte zdvihací tyč (20) do otvorů ve středu závaží (28). Prostrčte závažím (28) a zdvihací tyčí (20) kolíku s rúčkou (33).
5. Nasuňte na vodící tyče (5) vrchní závaží (29). Upevněte vrchní závaží (29) k zdvihací tyči (20) pomocí kolíku (56).
6. Našroubujte matici M12 (48) na držák kladky (18). Zasuňte držák kladky (18) do zdvihací tyče (20) – v tomto kroku ještě matici neutahujte napevno!
7. Připevněte vodící tyče (5) k levému sloupu (1) pomocí dvou šroubů M10x65 (52).
8. Zafixujte sedm malých kladek (37) a jednu velkou kladku (38) v držácích pomocí osmi šroubů M10x50 (51), šestnácti podložek 10mm (45) a osmi samojistících matic M10 (47).

Poznámka:

- a. Nezapomeňte, že k držákům (A) je třeba upevnit také zarážky (23).
  - b. V tomto kroku neprovádějte montáž kladky v místě (C).
9. Stejným způsobem provedte montáž pravé strany přístroje.



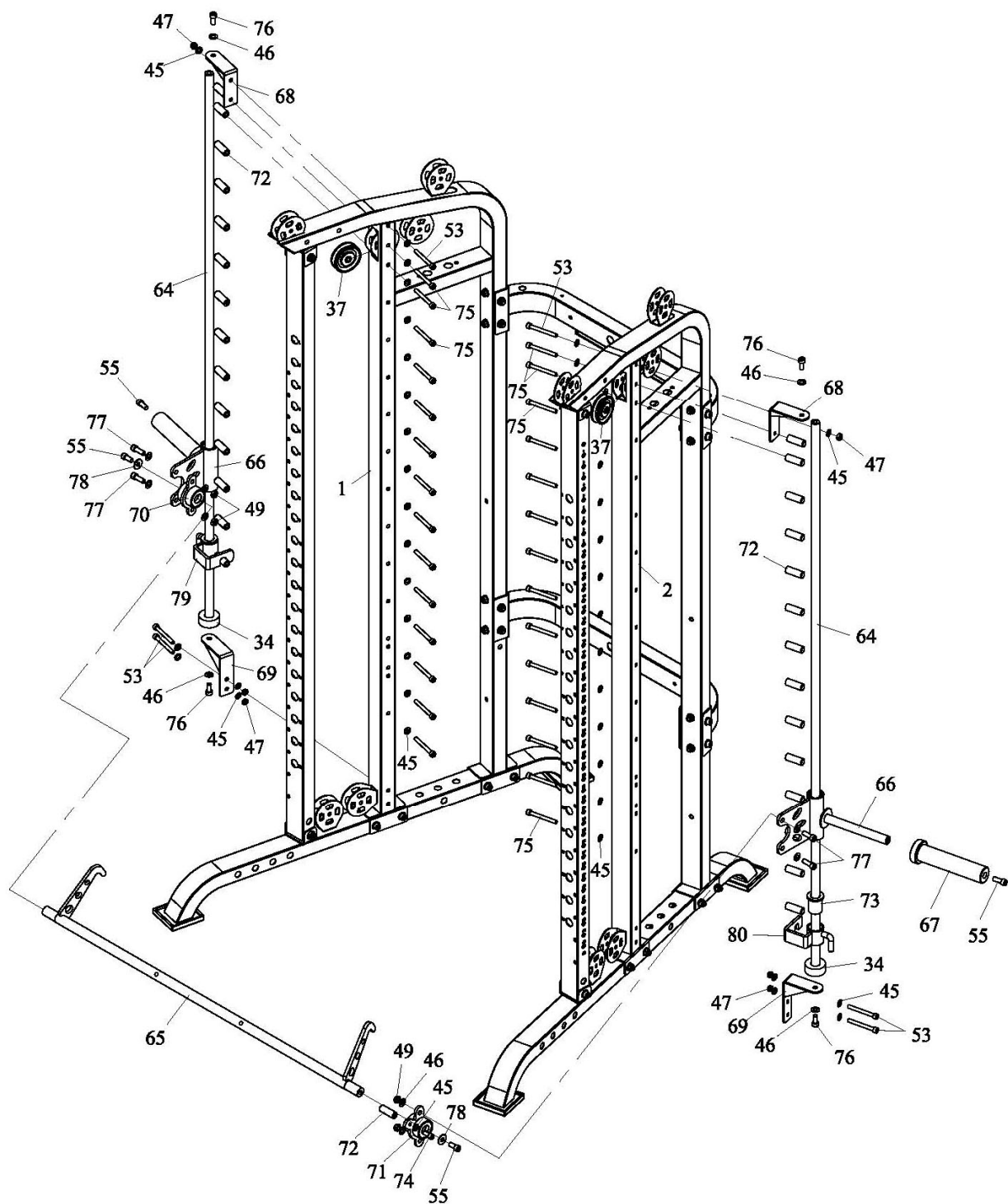
## KROK 5

Tento krok by měly provádět 2 dospělé osoby

POZOR: Až do posledního kroku montáže utahujete veškerý spojovací materiál pouze ručně.

1. Nasadíte na šroub M10x90 (53) podložku 10mm (45) a poté prostrčte šroub horním otvorem v pravém sloupu (2).
2. Prostrčte šrouby M10x95(75) s podložkami 10mm (45) zbývajícími otvory v pravém sloupu (2). Druhý šroub shora prochází středem kladky (37).
3. Vrchní dva šrouby prostrčte horním držákem (68) – viz obrázek. Na konec těchto šroubů našroubujte podložky 10mm (45) a samojistící matice M10 (47). Na každý šroub nasuňte váleček.
4. Připevněte spodní držák (69) k pravému sloupu (2) pomocí dvou šroubů M10x90 (53), čtyř podložek 10mm (45) a dvou samojistících matic M10 (47).

5. Zasuňte do levé a pravé pojistky (79 a 80) vymešovaci vložky (73). Podle obrázku nasuňte na fixační tyče (64) gumové dorazy (34) a levou a pravou pojistku (79 a 80). *(Tento krok přeskočte, jsou-li již tyto díly zkompletovány)*
6. Nasuňte na fixační tyče (64) držáky (66). Nasuňte na držáky (66) adaptéry Olympic (67) a zafixujte adaptéry pomocí dvou šroubů M12x25 (55).
7. Podle obrázku umístěte fixační tyče (64) mezi spodní a horní držáky (68 a 69). Připevněte fixační tyče (64) k držákům (68 a 69) pomocí šroubů M12x30 (76) a podložek 12mm (46).
8. Umístěte závěsnou tyč (65) mezi otočné držáky (70 a 71) a připevněte ji k držákům pomocí šroubů M12x25 (55) a velkých podložek 12mm (78).
9. Připevněte pravý otočný držák (71) k držáku s adaptérem (66) pomocí dvou šroubů M12x35 (77), čtyř podložek 12mm (46) a dvou samojistících matic M12 (49).
10. Stejným způsobem proveďte montáž na pravé levé přístroje.
11. Připevněte k pravému otočnému držáku (71) váleček (72) pomocí šroubu M10x30 (74) a podložky 10mm (45).



## KROK 6

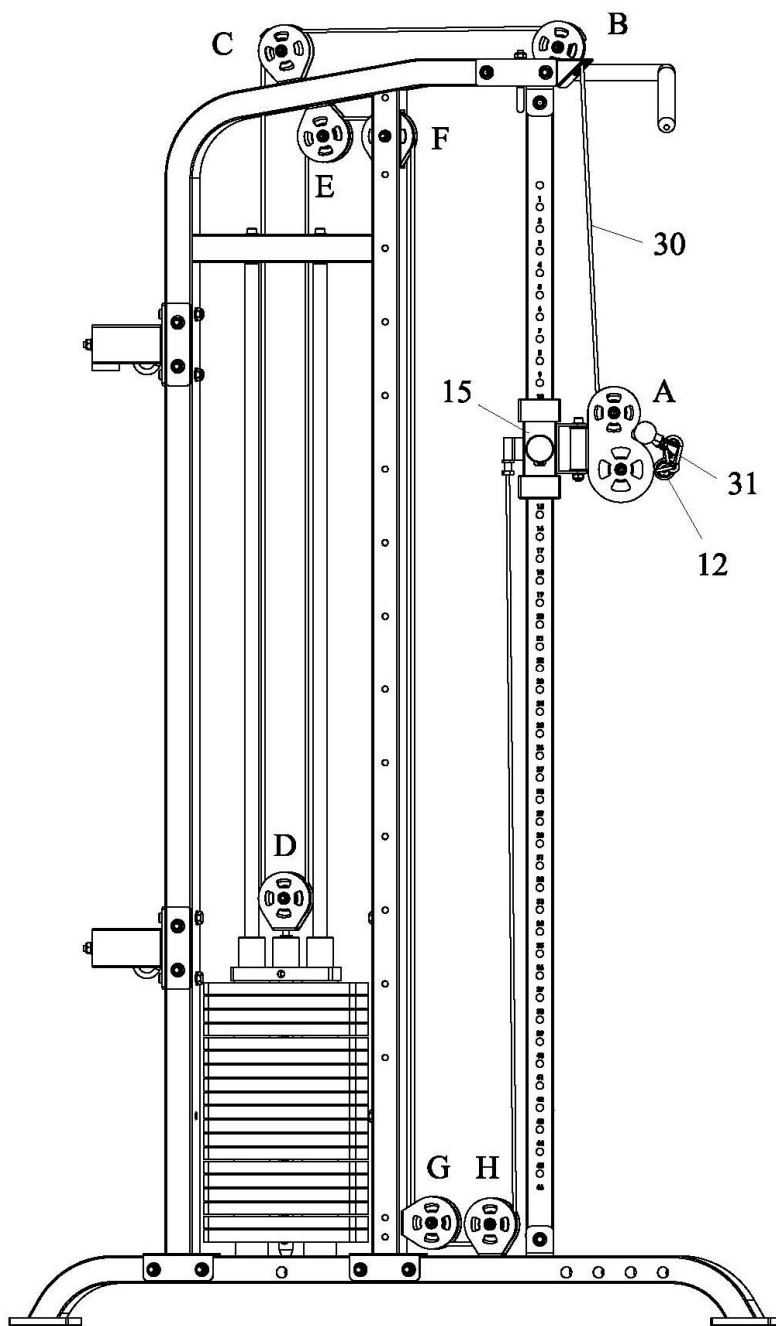
Tento krok by měly provádět 2 dospělé osoby

POZOR: Až do posledního kroku montáže utahujte veškerý spojovací materiál pouze ručně.

1. Prostrčte lanko (30) – závitovým koncem – podle obrázku jednotlivými body A-B-C-D-E-F-G-H-15.
2. Stejným způsobem provlečte lanko na druhé straně přístroje.
3. Sestavte obouřční madlo (12) nasazením dvou pěnových rukojetí (40), dvou samojistících matic M8 (60), dvou ložisek (35), dvou vymešovacích podložek (36) a dvou háčků s okem (26). *(Tento krok přeskočte, jsou-li již tyto díly zkompletovány)*



4. Připevněte k obouručnímu madlu (21) lanka (30) pomocí karabin (31).

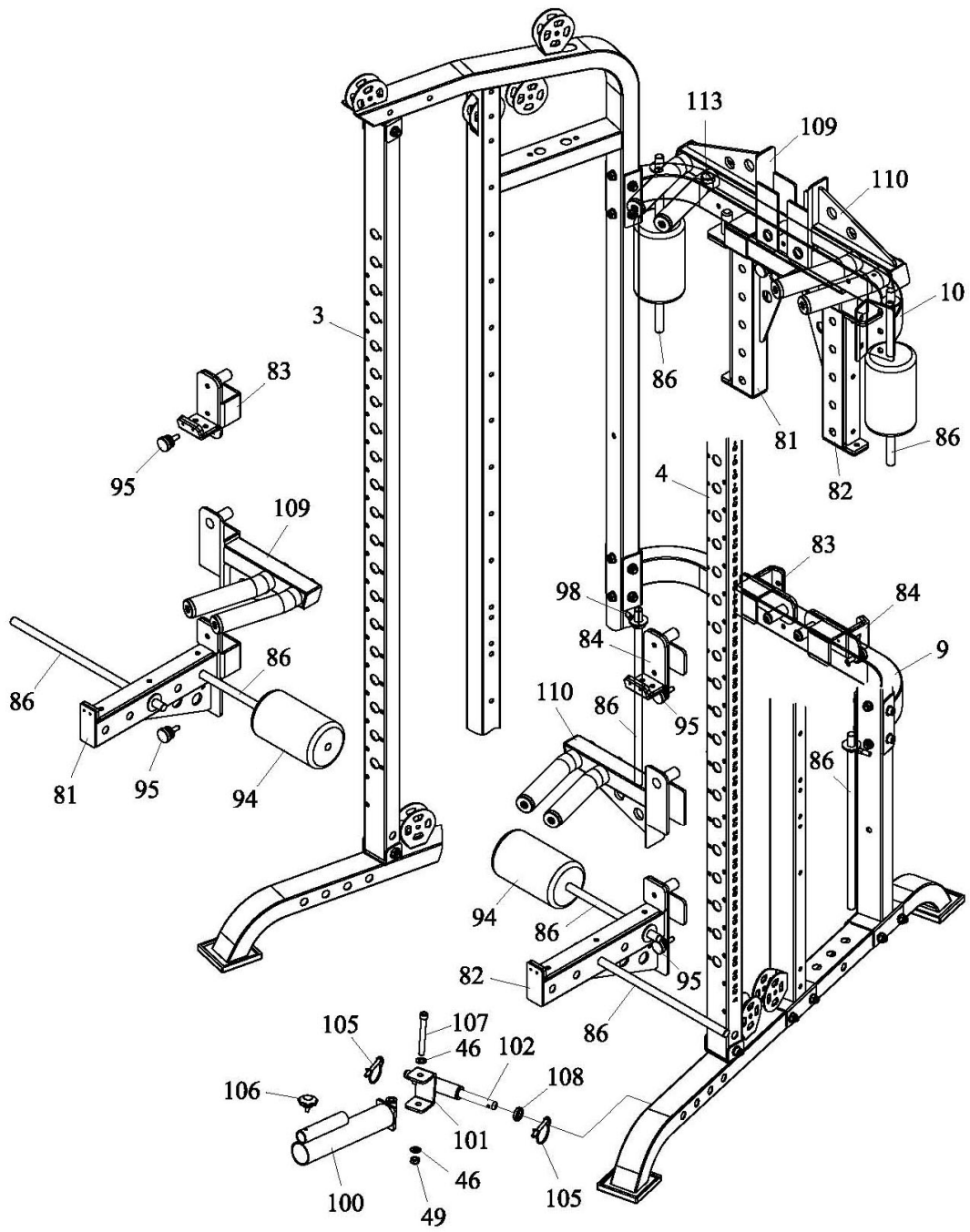


## **KROK 7**

Tento krok by měly provádět 2 dospělé osoby

POZOR: Až do posledního kroku montáže utahujte veškerý spojovací materiál pouze ručně.

1. Připevněte opěry (81 a 82) k předním sloupkům (3 a 4) pomocí dvou kolíků (95).
2. Prostrčte osu (86) předním otvorem v levé opěře (81). Nasad'te na opěru (86) pěnový váleček (94) s návlekiem (99).
3. Stejným způsobem postupujte při montáži pravé opěry (82).
4. Připevněte držáky (83 a 84) k předním sloupkům (3 a 4) pomocí kolíků (95).
5. Připevněte dvojitá madla (109 a 110) k předním sloupkům (3 a 4).
6. Zastrčte gumové dorazy (113) do otvorů v prostřední příčné tyči (10).
7. Vložte menší měděnou vložku (104) do otvoru na spodní straně rotačního držáku (100). *(Tento krok přeskočte, jsou-li tyto díly již zkompletovány)*
8. Upevněte rotační držák (100) ve vidlici (101) pomocí šroubu M12x105 (107), dvou podložek 12mm (46) a samojistící matice M12 (49).
9. Vložte měděnou vymezovací vložku (103) do otvoru na vnitřní straně montážní vidlice (101). *(Tento krok přeskočte, jsou-li tyto díly již zkompletovány)*
10. Prostrčte osu (102) montážní vidlicí (101), nasuňte na ni nylonovou podložku (108) a poté prostrčte osu základnou (8). Zajistěte osu pomocí kolíků (105).
11. Přišroubujte k rotačnímu držáku (100) ruční šroub (106).
12. Pro účely skladování můžete umístit držáky (83 a 84) na spodní příčnou tyč (9) a opěry (81 a 82) a dvojitá madla (109 a 110) zavěsit na prostřední příčnou tyč (10).
13. Pro účely skladování můžete zavěsit osy (86) do otvorů v prostřední příčné tyči (10) nebo háků s očkem (98).



# ZÁRUČNÍ PODMÍNKY, REKLAMACE

## Všeobecná ustanovení a vymezení pojmů

Tyto záruční podmínky a reklamační řád upravují podmínky a rozsah záruky poskytované prodávajícím na zboží dodávané kupujícím, jakož i postup při vyřizování reklamačních nároků uplatněných kupujícím na dodané zboží. Záruční podmínky a reklamační řád se řídí příslušnými ustanoveními zákona č. 40/1964 Sb., Občanský zákoník, zákona č. 513/1991 Sb., Obchodní zákoník, a zákona č. 634/1992 Sb., Zákon o ochraně spotřebitele, ve znění pozdějších předpisů, a to i ve věcech těmito záručními podmínkami a reklamačním řádem nezmiňovaných.

Prodávajícím je společnost SEVEN SPORT s.r.o. se sídlem Bořivojova 35/878, 13000 Praha, I.Č. 26847264, zapsaná v obchodním rejstříku, vedeném Krajským soudem v Praze oddíl C, vložka 116888.

Vzhledem k platné právní úpravě se rozlišuje kupující, který je spotřebitelem a kupující, který spotřebitelem není.

„Kupující spotřebitel“ nebo jen „spotřebitel“ je osoba, která při uzavírání a plnění smlouvy nejedná v rámci své obchodní nebo jiné podnikatelské činnosti.

„Kupující, který není „spotřebitel“, je podnikatel, který nakupuje výrobky či užívá služby za účelem svého podnikání s těmito výrobky nebo službami. Tento kupující se řídí rámcovou kupní smlouvou a obchodními podmínkami v rozsahu, které se ho týkají a obchodním zákoníkem.

Tyto záruční podmínky a reklamační řád jsou nedílnou součástí každé kupní smlouvy uzavřené mezi prodávajícím a kupujícím. Záruční podmínky a reklamační řád jsou platné a závazné, pokud v kupní smlouvě či v dodatku v této smlouvě či jiné písemné dohodě nebude stranami dohodnuto jinak.

## Záruční podmínky

### Záruční doba

Prodávající poskytuje kupujícím záruku za jakost zboží v délce 24 měsíců, pokud ze záručního listu, faktury ke zboží, dodacího listu, příp. jiného dokladu ke zboží nevyplývá odlišná délka záruční doby poskytovaná prodávajícím. Zákonná délka záruky poskytovaná spotřebiteli není tímto dotčena.

Zárukou za jakost přejímá prodávající závazek, že dodané zboží bude po určitou dobu způsobilé pro použití k obvyklému, příp. smluvenému účelu a že si zachová obvyklé, příp. smluvené vlastnosti.

### Záruční podmínky se nevztahují na závady vzniklé:

zaviněním uživatele tj. poškození výrobku neodbornou repasí, nesprávnou montáží, nedostatečným zasunutím sedlové tyče do rámu, nedostatečným utáhnutím pedálů v klikách a klik ke středové ose

nesprávnou údržbou

mechanickým poškozením

opotřebením dílů při běžném používání (např. gumové a plastové části, pohyblivé mechanismy, atd.)

neodvratnou událostí, živelnou pohromou

neodbornými zásahy

nesprávným zacházením, či nevhodným umístěním, vlivem nízké nebo vysoké teploty, působením vody, neúměrným tlakem a nárazy, úmyslně pozměněným designem, tvarem nebo rozměry

## Reklamační řád

### Postup při reklamaci vady zboží

Kupující je povinen zboží, dodané prodávajícím prohlédnout co nejdříve po přechodu nebezpečí škody na zboží, resp. po jeho dodání. Prohlídku musí kupující provést tak, aby zjistil všechny vady, které je možné při přiměřené odborné prohlídce zjistit.

Při reklamaci zboží je kupující povinen na žádost prodávajícího prokázat nákup a oprávněnost reklamace fakturou nebo dodacím listem s uvedeným výrobním (sériovým) číslem, případně týmiž doklady bez sériového čísla. Neprokáže-li kupující oprávněnost reklamace těmito doklady, má prodávající právo reklamaci odmítnout.

Pokud kupující oznámí závadu, na kterou se nevztahuje záruka (např. nebyly splněny podmínky záruky, závada byla nahlášena omylem apod.), je prodávající oprávněn požadovat plnou úhradu nákladů, které vznikly

v souvislosti s odstraňováním závady takto oznámené kupujícím. Kalkulace servisního zásahu bude v tomto případě vycházet z platného ceníku pracovních výkonů a nákladů na dopravu.

Pokud prodávající zjistí (testováním), že reklamovaný výrobek není vadný, považuje se reklamační za neoprávněnou. Proávající si vyhrazuje právo požadovat úhradu nákladu, které vznikly v souvislosti s neoprávněnou reklamací.

V případě, že kupující reklamuje vady zboží, na které se vztahuje záruka podle platných záručních podmínek prodávajícího, provede prodávající odstranění vady formou opravy, případně výměny vadného dílu nebo zařízení za bezvadné. Proávající je se souhlasem kupujícího oprávněn dodat výměnou za vadné zboží jiné zboží plně funkčně kompatibilní, ale minimálně stejných nebo lepších technických parametrů. Volba ohledně způsobu vyřízení reklamační dle tohoto odstavce náleží prodávajícímu.

Proávající vyřídí reklamaci nejpozději do 30 dnů od doručení vadného zboží, pokud nebude dohodnuta lhůta delší. Za den vyřízení se považuje den, kdy bylo opravené nebo vyměněné zboží předáno kupujícímu. Není-li prodávající s ohledem na charakter vady schopen vyřídit reklamaci v uvedené lhůtě, dohodne s kupujícím náhradní řešení. Pokud k takové dohodě nedojde, je prodávající povinen poskytnout kupujícímu finanční náhradu formou dobropisu.



**SEVEN SPORT, s. r. o.**

Bořivojova 35/878 130 00 Praha 3, ČR IČO: 268 47 264, DIČ: CZ26847264  
Objednávky: +420 556 300 970, [objednavky@insportline.cz](mailto:objednavky@insportline.cz)  
Reklamační: +420 556 770 190, mobil: +420 604 853 019, [reklamace@insportline.cz](mailto:reklamace@insportline.cz)  
Servis: +420 556 770 190, mobil: +420 604 853 019, [servis@insportline.cz](mailto:servis@insportline.cz)  
Fax: +420 556 770 192, (servis +420 556 770 191)  
Web: [www.insportline.cz](http://www.insportline.cz), [www.worker.cz](http://www.worker.cz), [www.worker-moto.cz](http://www.worker-moto.cz)



Zastoupení pro Slovensko:

**INSPORTLINE, s.r.o.**, Bratislavská 36, 911 05 Trenčín, IČO: 36311723, DIČ: SK2020177082  
Objednávky: +421(0)326 526 701, +421(0)917 649 192, [objednavky@insportline.sk](mailto:objednavky@insportline.sk)  
Reklamační: +421(0)326 526 701, +421(0)918 408 519, [reklamacie@insportline.sk](mailto:reklamacie@insportline.sk)  
Fax: +421(0)326 526 705  
Web: [www.insportline.sk](http://www.insportline.sk), [www.worker.sk](http://www.worker.sk), [www.worker-moto.sk](http://www.worker-moto.sk)

Datum prodeje:

Razítko a podpis prodeje: