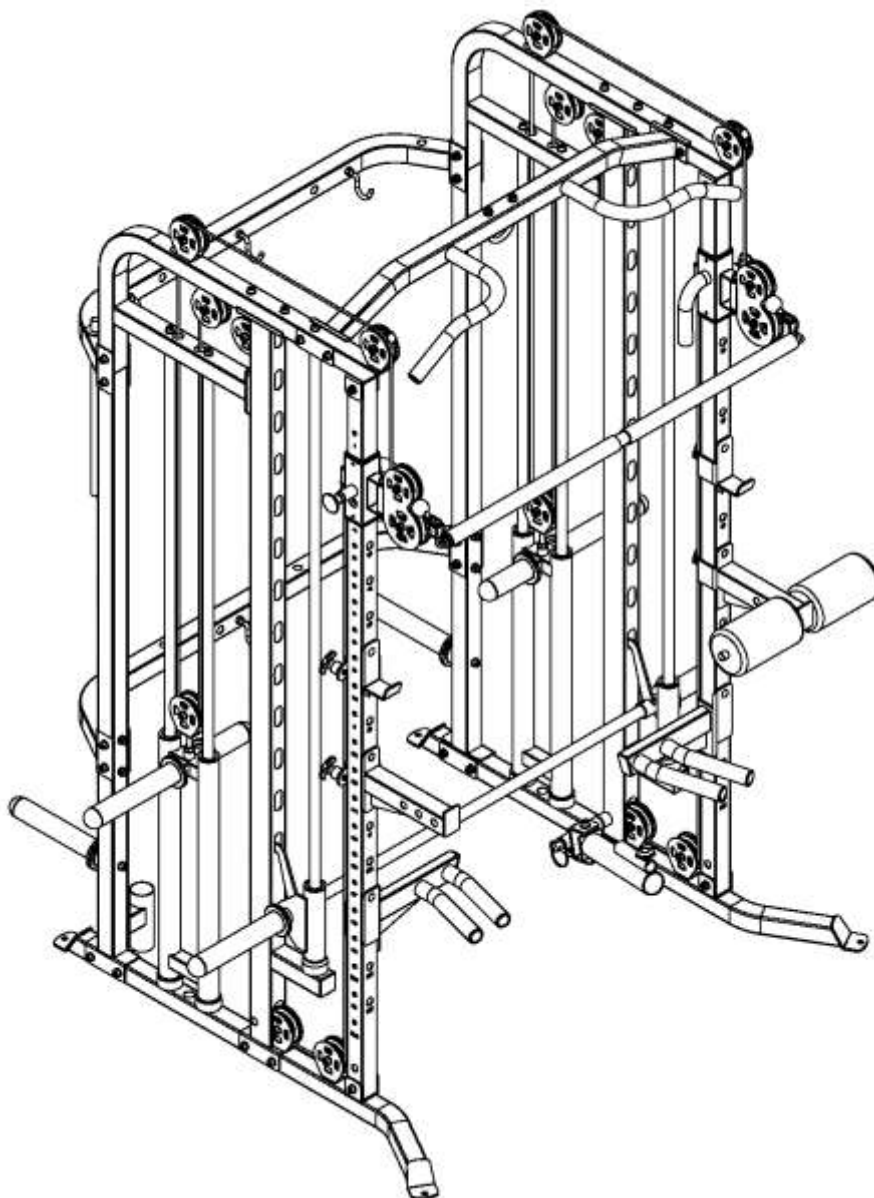




UŽIVATELSKÝ MANUÁL – CZ

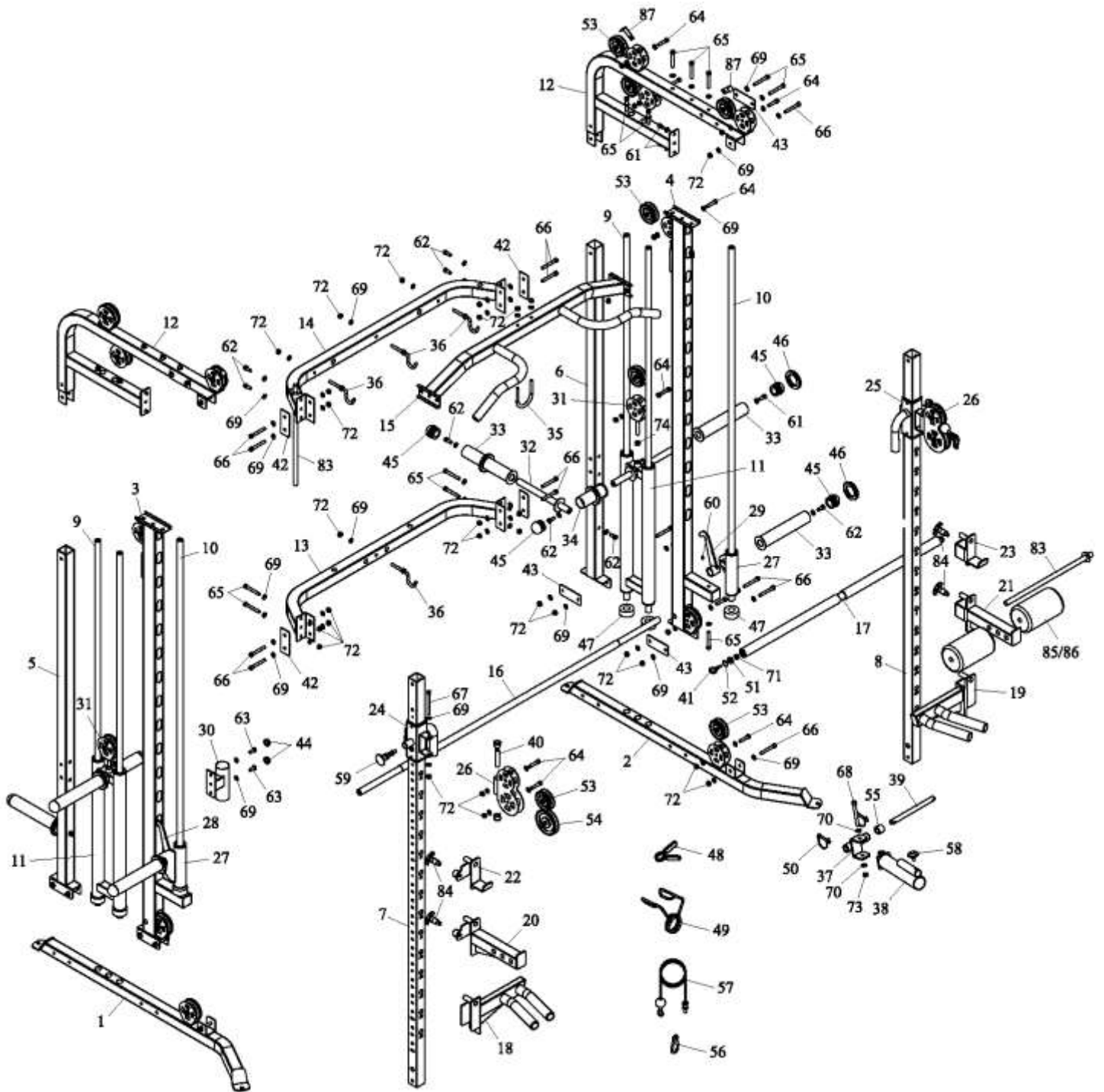
IN 7251 Posilovací stojan inSPORTline Cable Column CC500



OBSAH

SCHÉMA.....	3
SEZNAM DÍLŮ.....	4
MONTÁŽ	6
POUŽITÍ PLASTOVÉHO ZÁVAŽÍ	12
SCHÉMA	13
SEZNAM DÍLŮ.....	13
MONTÁŽ.....	14
CVIKY	15
ZÁRUČNÍ PODMÍNKY, REKLAMACE.....	18

SCHÉMA



SEZNAM DÍLŮ

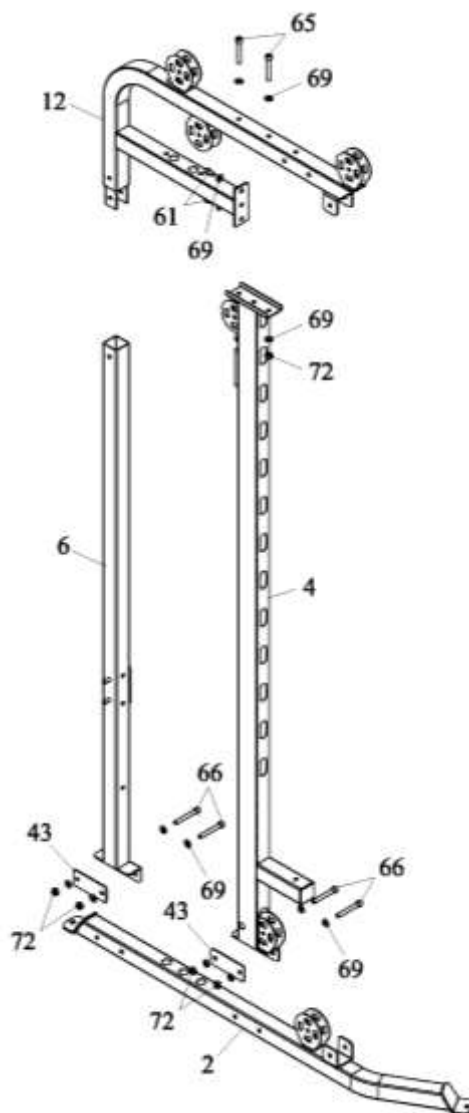
Označení	Název dílu	Počet kusů
1	Levý nosník	1
2	Pravý nosník	1
3	Levý sloup	1
4	Pravý sloup	1
5	Levý zadní sloupek	1
6	Pravý zadní sloupek	1
7	Levý přední sloupek	1
8	Pravý přední sloupek	1
9	Vodící tyč	4
10	Přední vodící tyč	2
11	Podpěra závaží	2
12	Horní rám	2
13	Spodní příčná tyč	1
14	Prostřední příčná tyč	1
15	Horní příčná tyč	1
16	Vzpěračská tyč	1
17	Obouruční madlo	1
18	Levá bradla	1
19	Pravá bradla	1
20	Levý držák pěnových válečků/opěrek	1
21	Pravý držák pěnových válečků/opěrek	1
22	Levý držák na vzpěračskou tyč	1
23	Pravý držák na vzpěračskou tyč	1
24	Levá madlo	1
25	Pravé madlo	1
26	Držák na 2 kladky	2
27	Držák vzpěračské tyče	2
28	Levý háček	1
29	Pravý háček	1
30	Stojan na vzpěračskou tyč	1
31	Držák kladky	2
32	Osa závaží	2
33	Adaptér Olympic	6
34	Krátký adaptér Olympic	2
35	Závěsné oko	1

36	Hák	4
37	Montážní vidlice	1
38	Rotační držák vzpěračské tyče	1
39	Osa	1
40	Vložka	2
41	Háček s okem	2
42	Montážní destička	4
43	Montážní destička	6
44	Krytka hlavy šroubu M10	2
45	Koncová krytka	8
46	Gumový kroužek	8
47	Gumový doraz	6
48	Bezpečnostní objímka pro standardní vzpěračskou tyč	8
49	Bezpečnostní objímka pro vzpěračskou tyč Olympic	8
50	Závlačka	2
51	Ložisko	2
52	Vymezovací kroužek	2
53	Malá kladka	16
54	Velká kladka	2
55	Nylonová vložka	1
56	Karabina	2
57	Lanko	2
58	Ruční šroub	1
59	Jistící kolík	2
60	Zápustný imbusový šroub M8*8	2
61	Imbusový šroub s válcovou hlavou M10*16	4
62	Imbusový šroub s válcovou hlavou M10*25	14
63	Šroub s šestihrannou hlavou M10*30	2
64	Imbusový šroub s válcovou hlavou M10*50	18
65	Imbusový šroub s válcovou hlavou M10*70	20
66	Imbusový šroub s válcovou hlavou M10*75	20
67	Imbusový šroub s válcovou hlavou M10*105	2
68	Imbusový šroub s válcovou hlavou M12*105	1
69	Podložka 10mm	138
70	Podložka 12mm	2
71	Samojistící matice M8	2
72	Samojistící matice M10	58
73	Samojistící matice M12	1

74	Matice M12	2
83	Závěsná tyč	2
84	Jistící kolík	4
85	Pěnový váleček	2
86	Návlek na pěnový váleček	2
87	Zarážka kabelu	4

MONTÁŽ

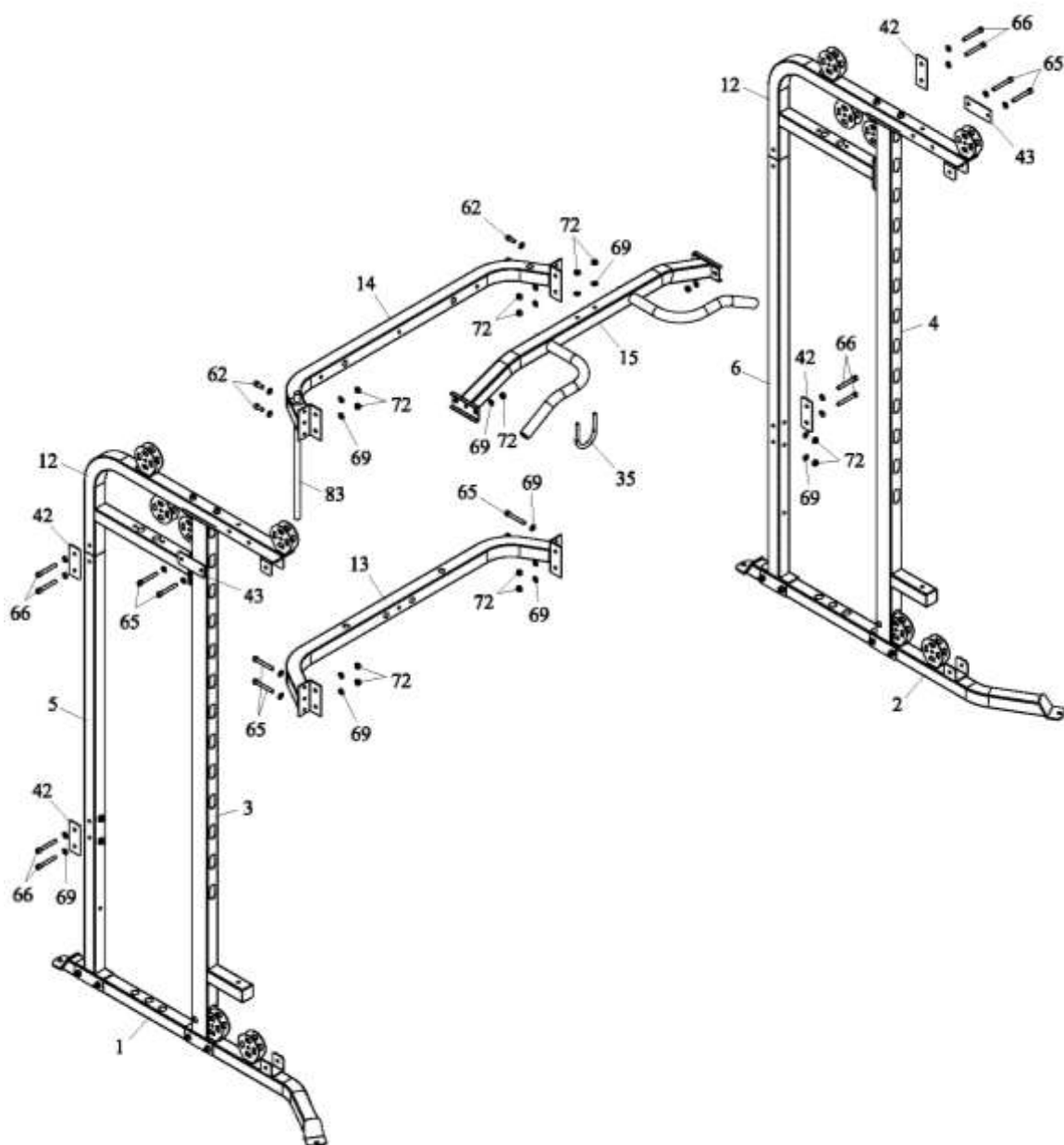
KROK 1



1. Připevněte pravý sloupek (4) k pravému nosníku (2) pomocí montážní destičky (43), dvou šroubů M10*75 (66), čtyř podložek 10mm (69) a dvou samojistících matic M10 (72).
2. Připevněte pravý zadní sloupek (6) k pravému nosníku (2) pomocí montážní destičky (43), dvou šroubů M10*75 (66), čtyř podložek 10mm (69) a dvou samojistících matic M10 (72).
3. Připevněte horní rám (12) k pravému sloupu (4) pomocí dvou šroubů M10*70 (65), dvou šroubů M10*16 (61), šesti podložek 10mm (69) a dvou samojistících matic M10 (72).

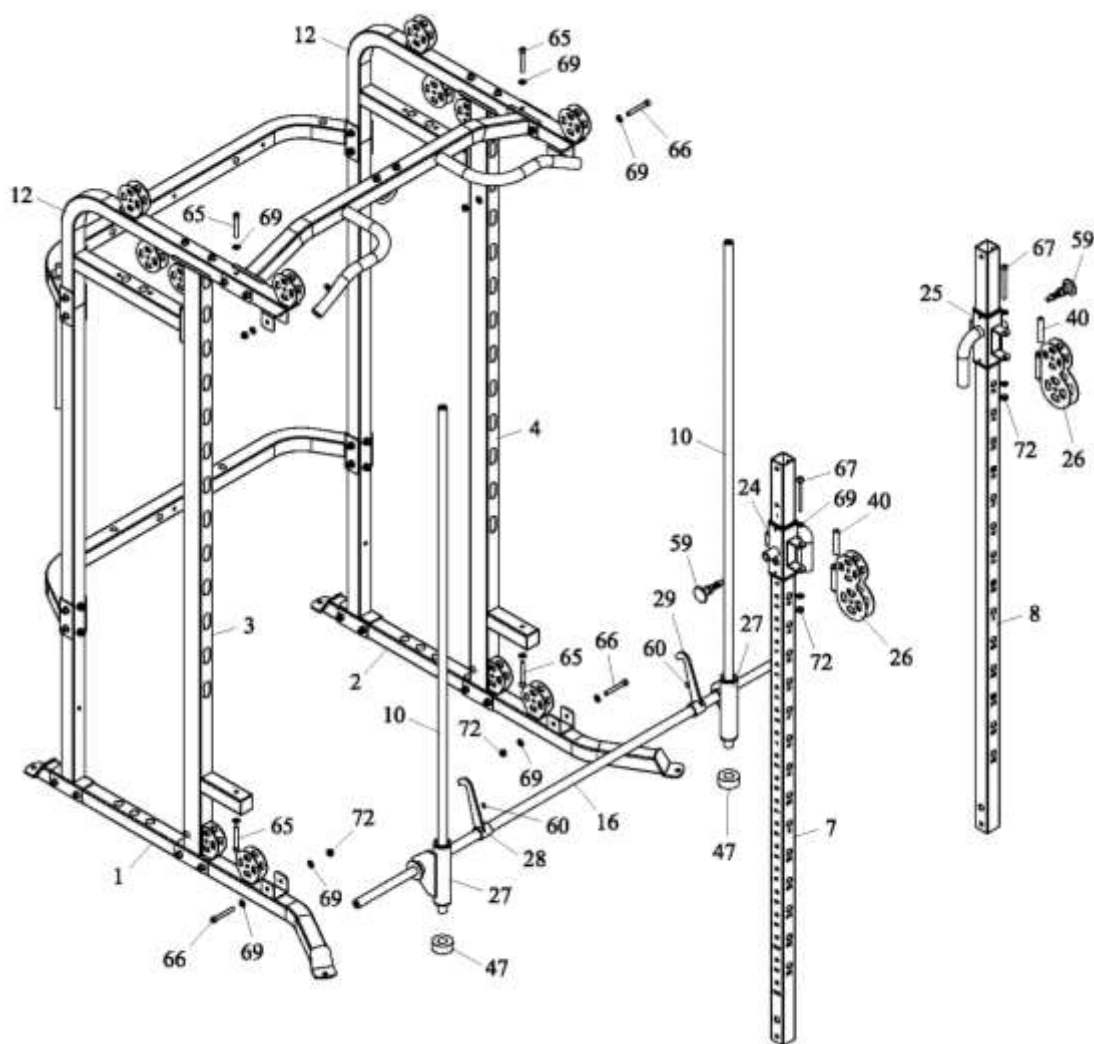
4. Stejným způsobem proved'te montáž levé strany klece.

KROK 2



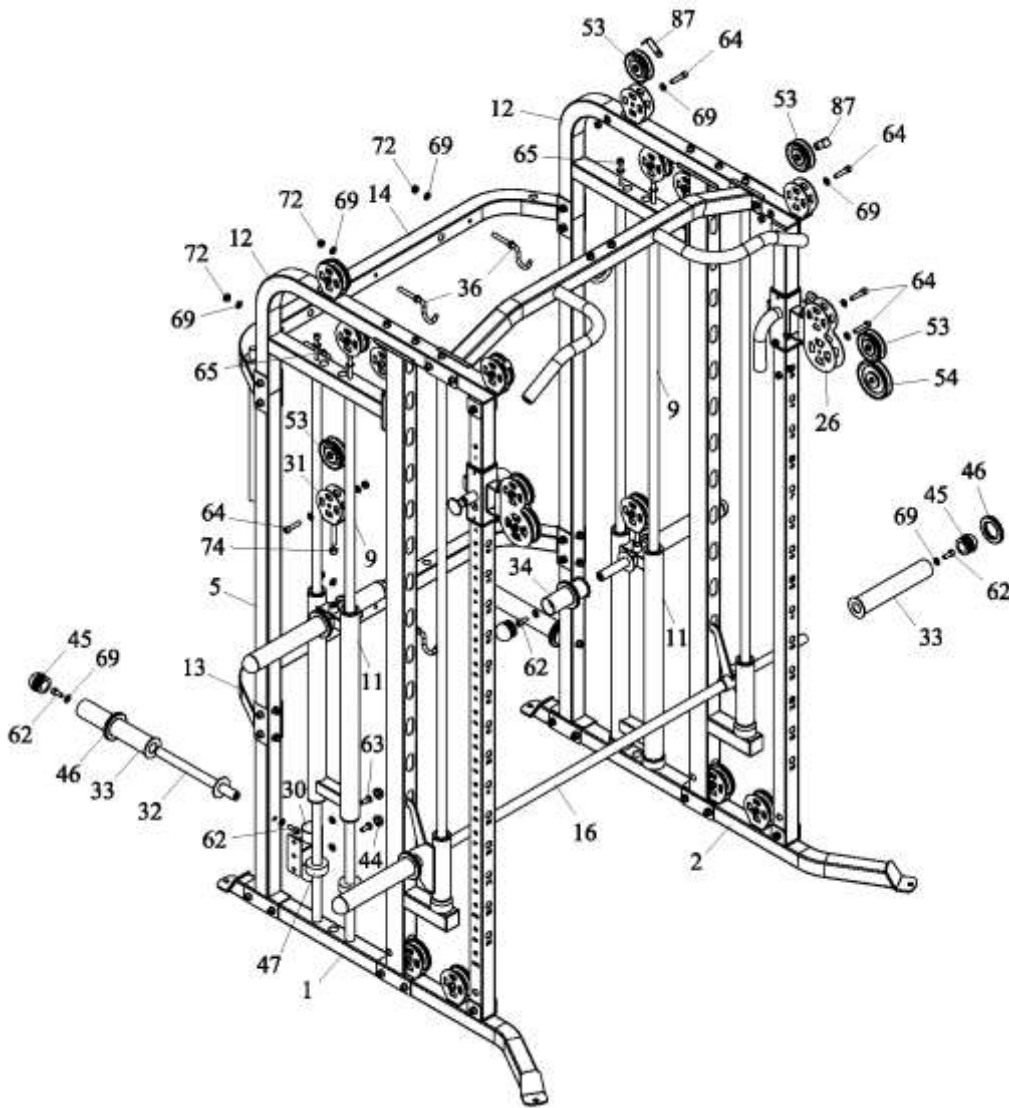
1. Připevněte spodní příčnou tyč (13) k zadním sloupkům (5 a 6) pomocí dvou montážních destiček (42), čtyř šroubů M10*70 (65), čtyř šroubů M10*75 (66), šestnácti podložek 10mm (69) a osmi samojistících matic M10 (72).
2. Připevněte prostřední příčnou tyč (14) k zadním sloupkům (5 a 6) pomocí dvou montážních destiček (42), čtyř šroubů M10*75 (66), čtyř šroubů M10*25 (62), dvanácti podložek 10mm (69) a čtyř samojistících matic M10 (72).
3. Připevněte horní příčnou tyč (15) k hornímu rámu (12) pomocí montážních destiček (43), čtyř šroubů M10*70 (65), osmi podložek 10mm (69) a čtyř samojistících matic M10 (72).
4. Připevněte závěsné oko (35) k horní příčné tyči (15) pomocí podložek 10mm (69) a samojistících matic M10 (72).
5. Zavěste tyč (83) do otvoru v prostřední příčné tyči (14).

KROK 3



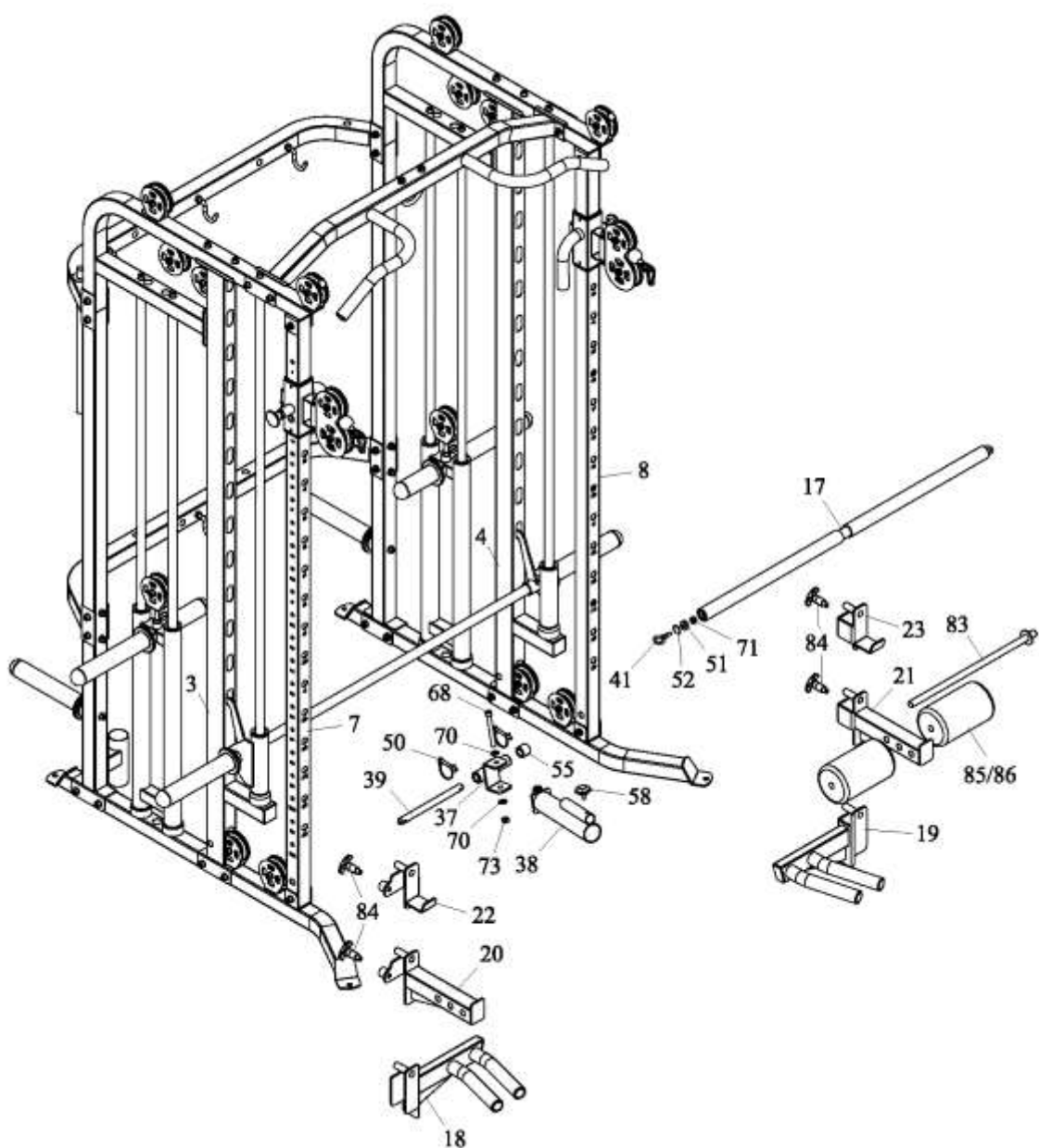
1. Nasuňte na vzpěračskou tyč (16) levý a pravý háček (28 a 29).
2. Nasuňte na vzpěračskou tyč (16) držáky (27).
3. Prostrčte přední vodící tyče (10) levým a pravým držákem (27) a nasadte na ně zdola gumové podložky (47). Poté připevněte vodící tyče (10) ke sloupům (3 a 4) a horním tyčím (12) pomocí čtyř šroubů M10*70 (65) a čtyř podložek 10mm (69).
4. Zavěste háčky (28 a 29) do otvorů ve sloupech (3 a 4) – zafixujte háčky pomocí šroubů M8*8 (60).
5. Nasuňte madla (24 a 25) na přední sloupky (7 a 8) a zajistěte je pomocí kolíků (59).
6. Připevněte držáky 2 kladek (26) k levému a pravému madlu (24 a 25) pomocí dvou válečků (40), dvou šroubů M10*105 (67), čtyř podložek 10mm (69) a dvou samojistících matic M10 (72).
7. Připevněte levý přední sloupek (7) k levému nosníku (1) a hornímu rámu (12) pomocí dvou šroubů M10*75 (66), čtyř podložek 10mm (69) a dvou samojistících matic M10 (72).
8. Připevněte pravý přední sloupek (8) k pravému nosníku (2) a hornímu rámu (12) pomocí dvou šroubů M10*75 (66), čtyř podložek 10mm (69) a dvou samojistících matic M10 (72).

KROK 4



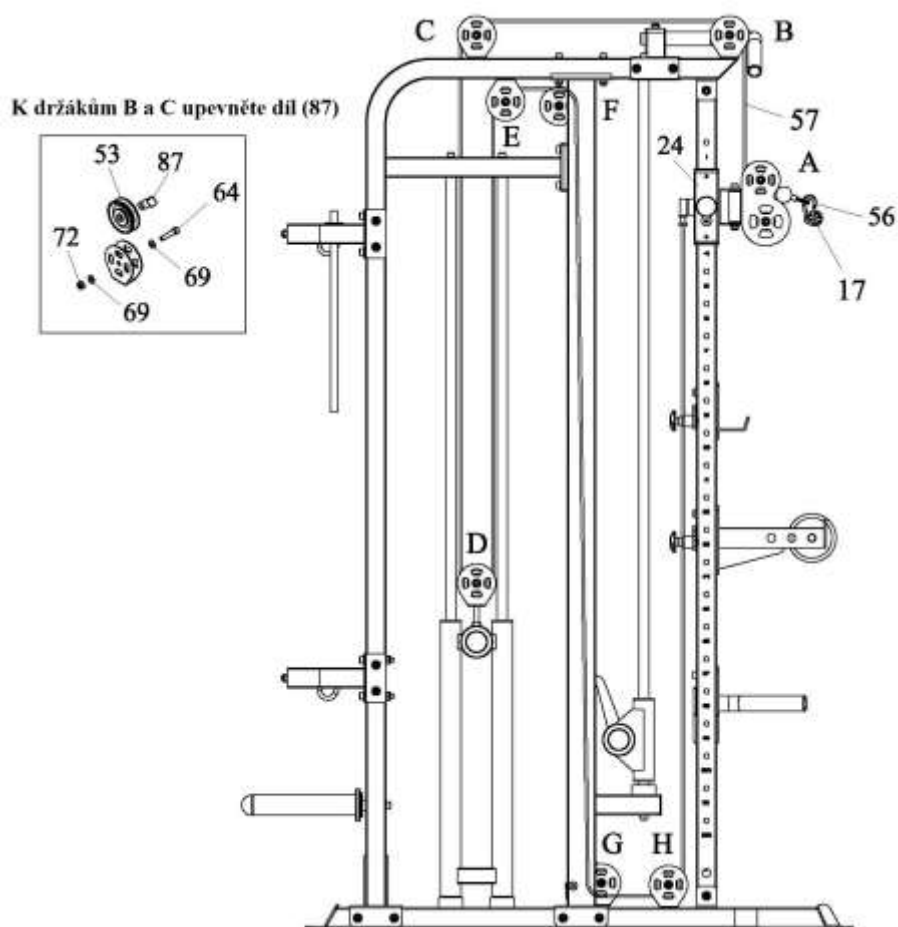
1. Připevněte stojan (30) k levému zadnímu sloupku (5) pomocí dvou šroubů M10*30 (63) a dvou podložek 10mm (69). Umístěte na hlavy šroubů M10 (63) krytky (44).
2. Nasuňte na vodící tyče (9) gumové dorazové podložky (47) a podpěry závaží (11). Umístěte vodící tyče (9) do otvorů v nosnících (1 a 2) a připevněte je k horním tyčím (12) pomocí čtyř šroubů M10*70 (65) a čtyř podložek 10mm (69).
3. Připevněte osy závaží (32) k zadním sloupkům (5 a 6) pomocí dvou šroubů M10*25 (62) a dvou podložek 10mm (69).
4. Nasuňte adaptéry (33) nejprve na vzpěračskou tyč (16), poté na podpěry závaží (11) a osy závaží (32). Zajistěte adaptéry pomocí šesti šroubů M10*25 (62) a šesti podložek 10mm (69). Nasuňte na osy (11) krátké adaptéry (34) a zafixujte je pomocí dvou šroubů M10*25 (62) a dvou podložek 10mm (69). Nasadte na adaptéry (33 a 34) koncové krytky (45).
5. Připevněte ke spodní a prostřední příčné tyči (13 a 14) háky (36) pomocí čtyř samojistících matic M10 (72) a čtyř podložek 10mm (69).
6. Přišroubujte matici M12 (74) k držáku kladky (31). Vložte držák kladky (31) do podpěry (11) – v tomto kroku ještě matici neutahujte napevno!
7. Zafixujte šestnáct malých kladek (53) a dvě velké kladky (54) v držácích pomocí osmnácti šroubů M10*50 (64), třiceti šesti podložek 10mm (69) a šestnácti samojistících matic M10 (72). K horním čtyřem držákům je třeba upevnit také zarážky (87).

KROK 5



1. Pomocí osy (39) připevněte montážní vidlici (37) s nylonovou vložkou (55) k jednomu ze sloupů (3/4) nebo k jednomu z předních sloupků (7/8). Zajistěte montážní vidlici pomocí závlačky (50).
2. Připevněte k montážní vidlici (37) rotační držák (38) pomocí šroubu M12*105 (68), dvou podložek 12mm (70) a dvou samojistících matic M12 (73).
3. Přišroubujte k držáku vzpěračské tyče (38) ruční šroub (58).
4. Připevněte k předním sloupkům (7 a 8) držáky pro vzpěračskou tyč (22 a 23), držáky opěr (20 a 21) a bradla (18 a 19).
5. Zajistěte držáky pro vzpěračskou tyč (22 a 23) a držáky opěr (20 a 21) pomocí kolíků (84).

KROK 6



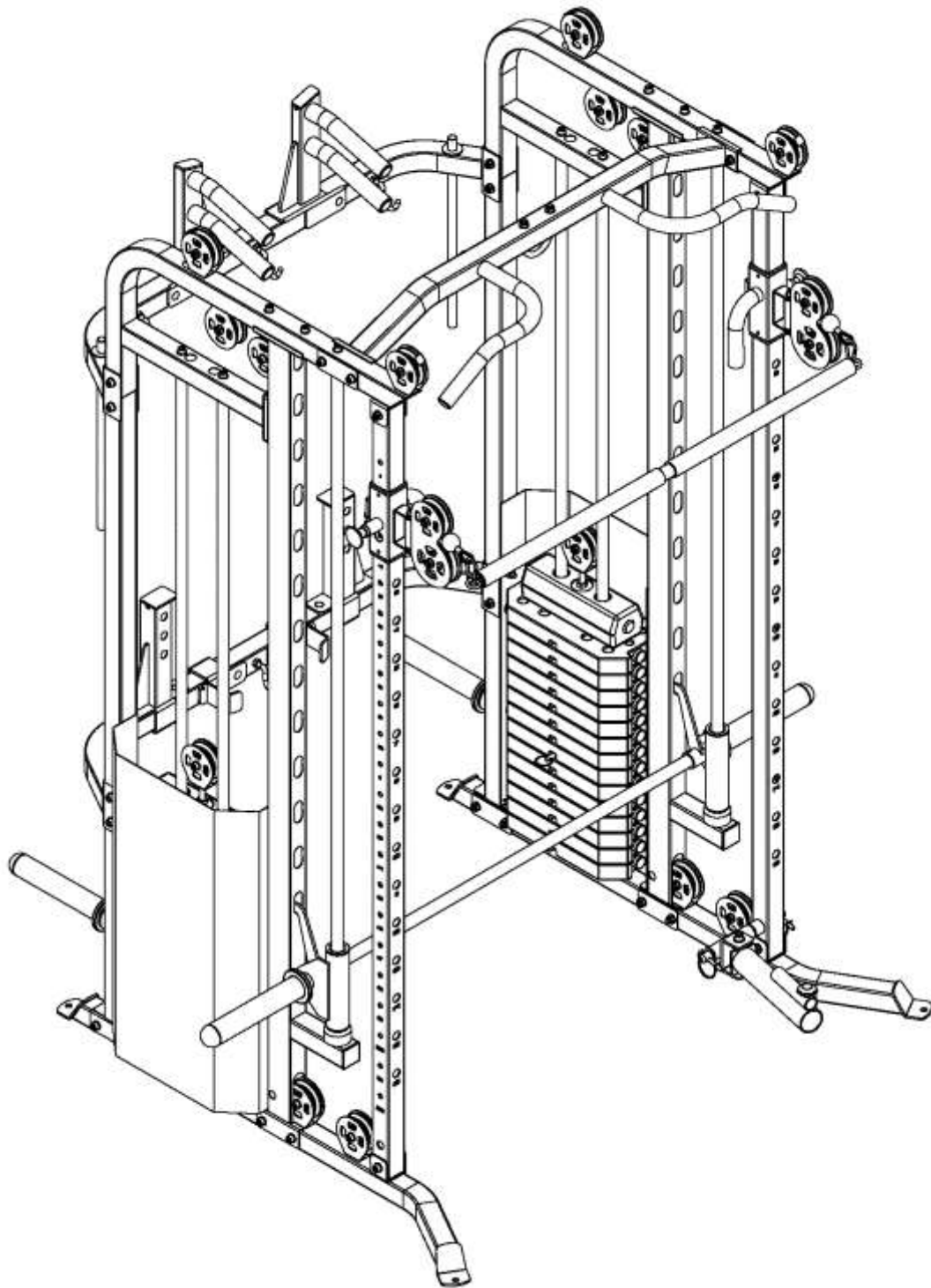
Prostrčte lanko (57) – závitovým koncem – podle obrázku jednotlivými body A-B-C-D-E-F-G-H-24.

POZNÁMKA: Z bodu F do G je lanko vedeno rámem.

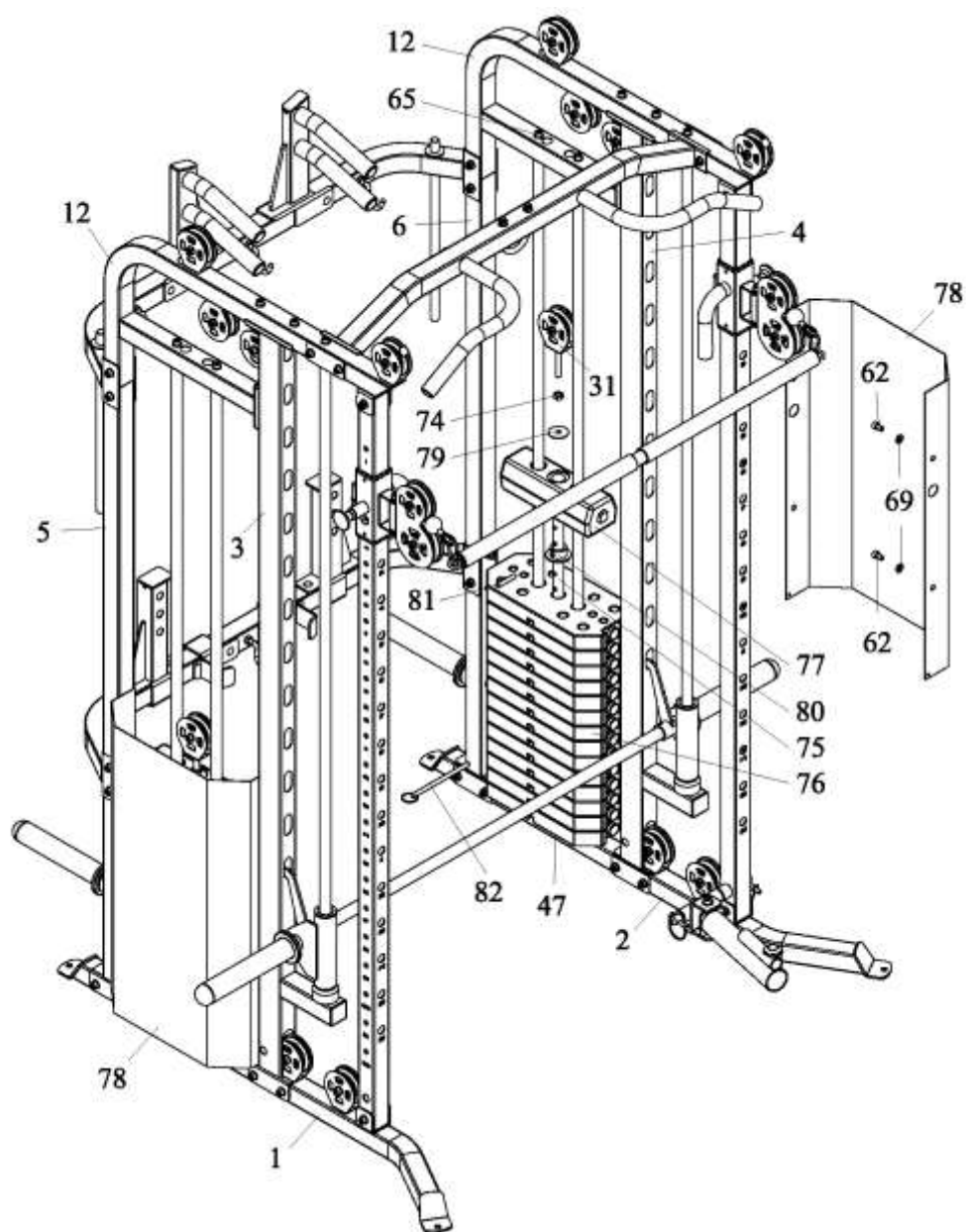
Stejně provlečte lanko na druhé straně klece.

Pomocí karabin (56) připevněte k lankům (57) obouruční madlo (17).

POUŽITÍ PLASTOVÉHO ZÁVAŽÍ



SCHÉMA

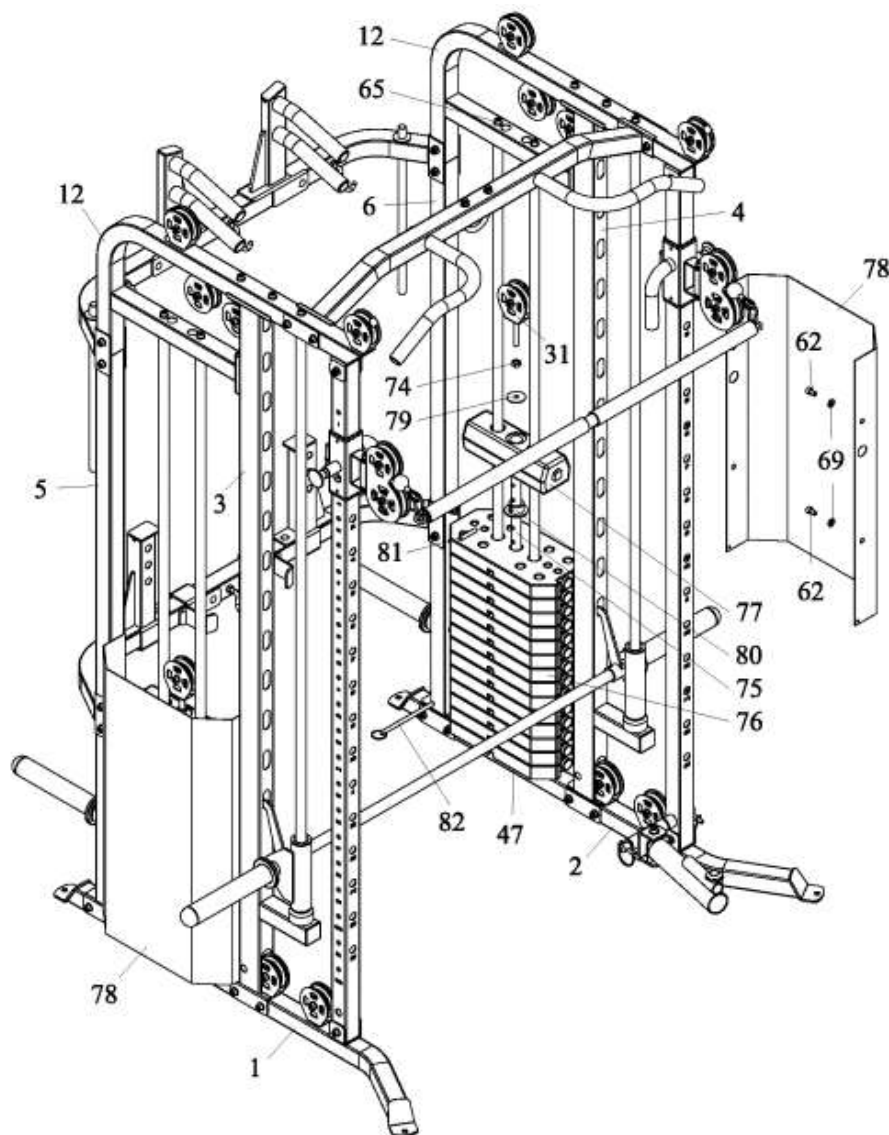


SEZNAM DÍLŮ

Označení	Název dílu	Počet kusů
62	Imbusový šroub s válcovou hlavou M10*25	4
69	Podložka 10mm	4
75	Zdvihací tyč	2
76	Plastové závaží	28
77	Vrchní závaží	2
78	Boční kryt	2
79	Velká podložka	2

80	Plastový lemový nákrůžek	2
81	Kolík	2
82	Dlouhý kolík pro zvolení zátěže	2

















MONTÁŽ

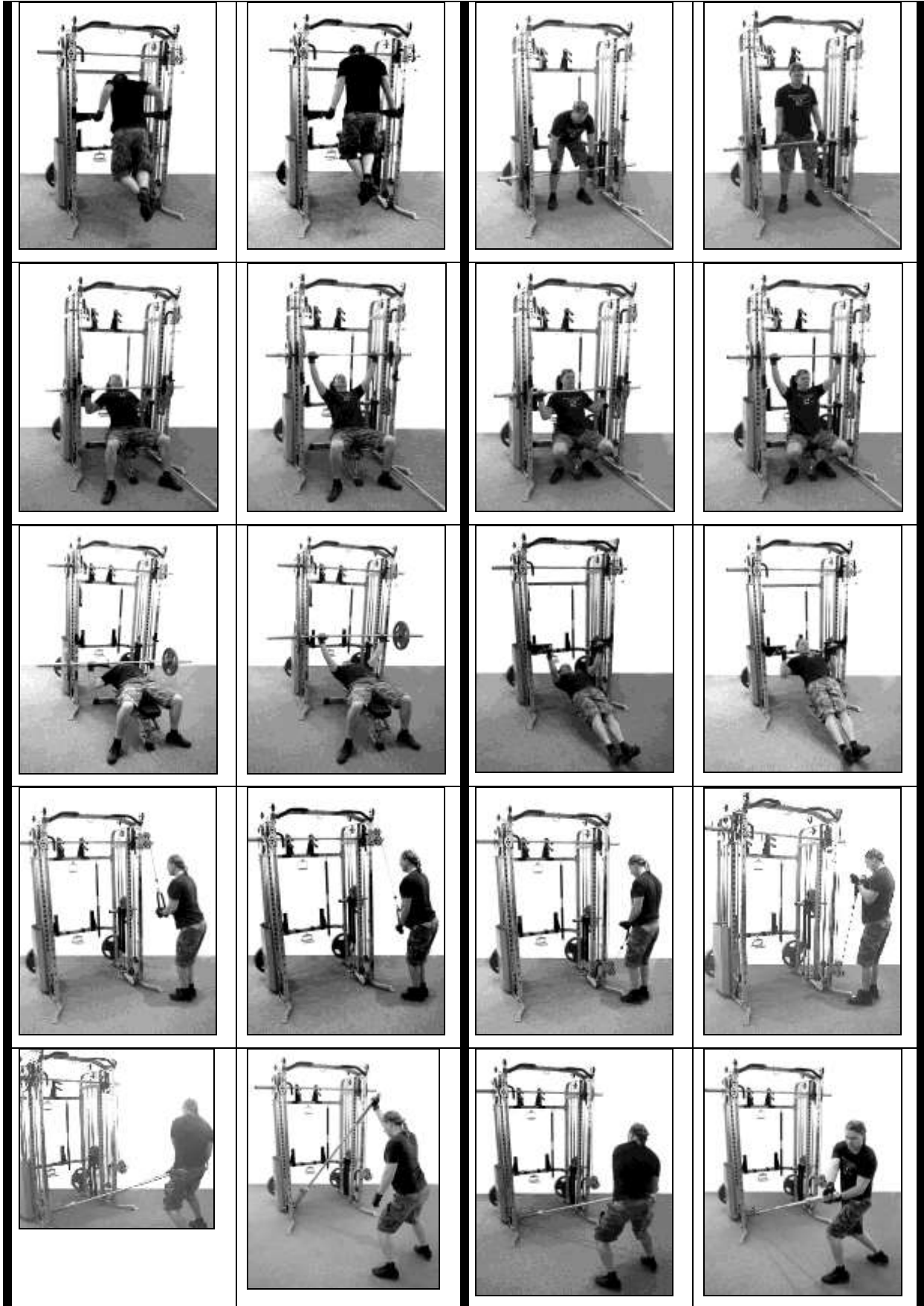


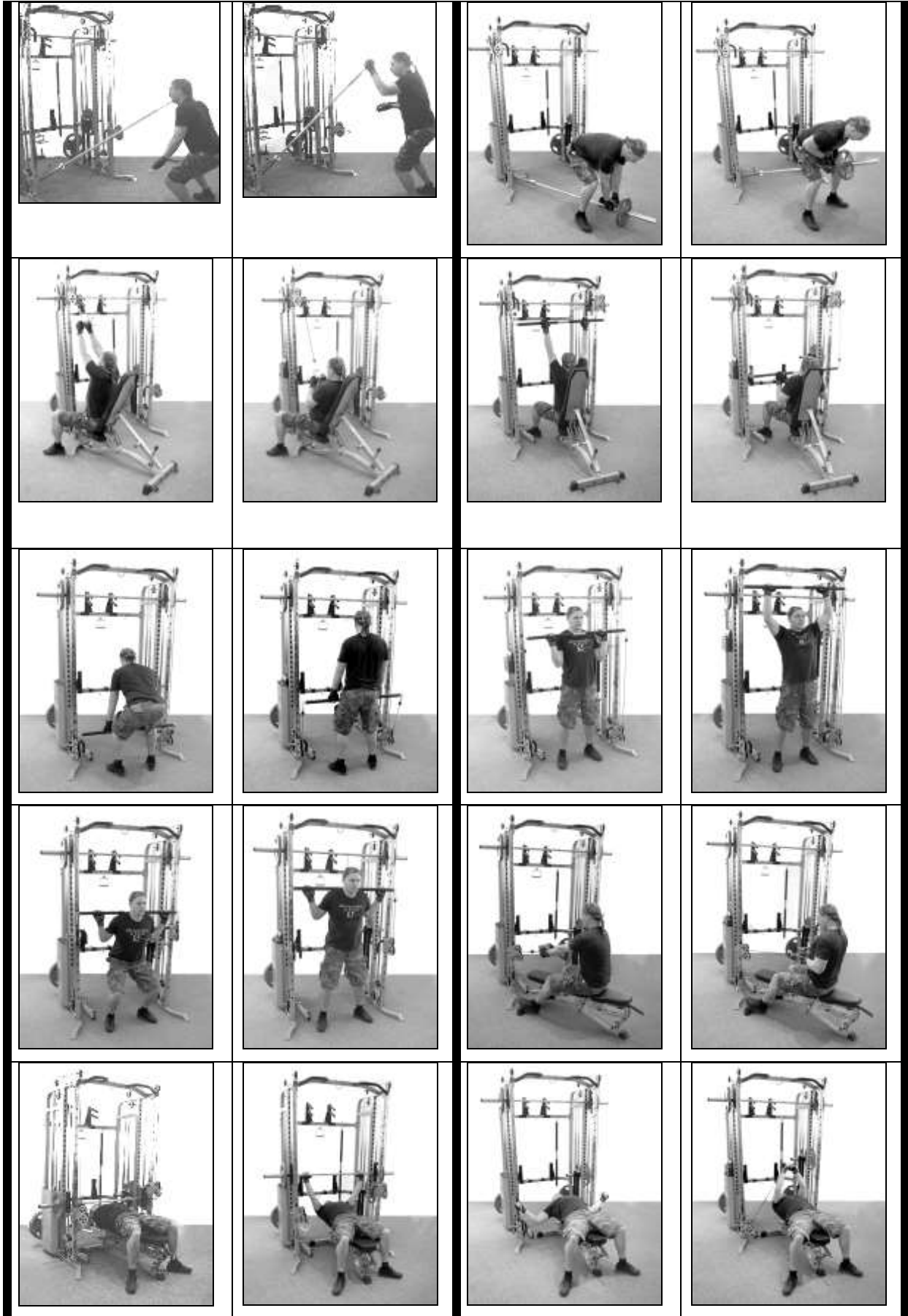
1. Pokud si přejete použít plastové závaží, je kromě Kroku 4 montáž stejná jako při použití ocelových kotoučů.
2. Připevněte ke sloupům (3 a 4) boční kryty (78) pomocí čtyř šroubů M10*25 (62) a čtyř podložek 10mm (69).
3. Připevněte boční kryty (5 a 6) k zadním sloupkům (5 a 6) pomocí šroubů na spodní příčné tyči (13).
4. Vložte vodící tyče (9) do otvorů v základnách (1 a 2).
5. Na obou stranách nasuňte na vodící tyče (9) gumové podložky (47) a plastová závaží (76). Prostrčte zdvihací tyč (75) otvory ve středu plastových závaží (76). Připevněte k prvnímu otvoru na zdvihací tyči (75) lemový nákrůžek (80) pomocí kolíku (81). Nasuňte na vodící tyče (9) vrchní závaží (77).
6. Připevněte vodící tyče (9) k horním tyčím (12) pomocí čtyř šroubů M10*70 (65) a čtyř podložek 10mm (69).

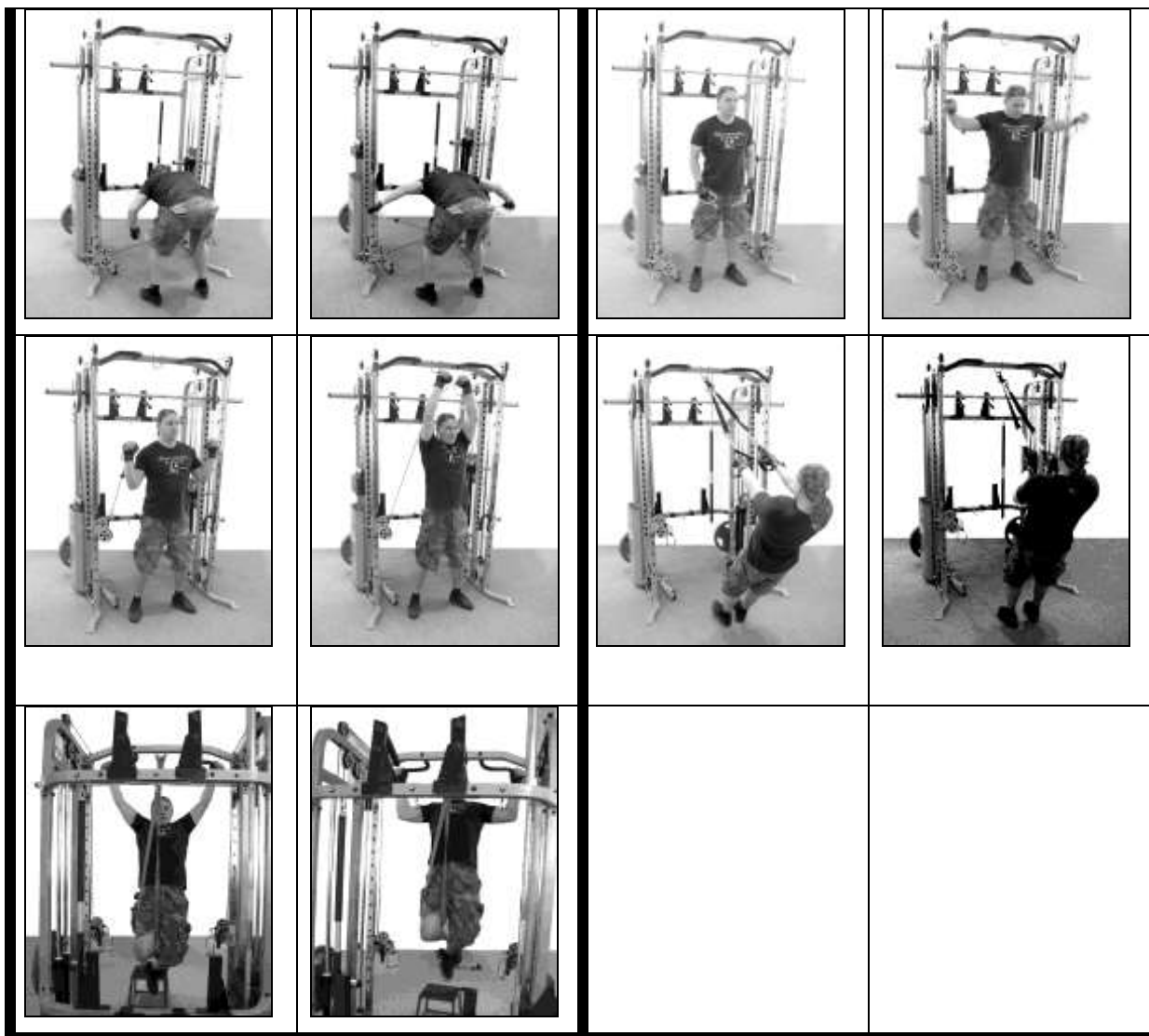
7. Přišroubujte k držáku kladky (31) matici M12 (74). Zasuňte držák (31) do otvoru ve zdvihací tyči (75) - zatím matici neutahujte napevno!

CVIKY

VÝCHOZÍ POLOHA	KRAJNÍ POLOHA	VÝCHOZÍ POLOHA	KRAJNÍ POLOHA
			
			
			
			







ZÁRUČNÍ PODMÍNKY, REKLAMACE

Všeobecná ustanovení a vymezení pojmů

Tyto záruční podmínky a reklamační řád upravují podmínky a rozsah záruky poskytované prodávajícím na zboží dodávané kupujícímu, jakož i postup při vyřizování reklamačních nároků uplatněných kupujícími na dodané zboží. Záruční podmínky a reklamační řád se řídí příslušnými ustanoveními zákona č. 40/1964 Sb., Občanský zákoník, zákona č. 513/1991 Sb., Obchodní zákoník, a zákona č. 634/1992 Sb., Zákon o ochraně spotřebitele, ve znění pozdějších předpisů, a to i ve věcech těmito záručními podmínkami a reklamačním řádem nezmiňovaných.

Prodávajícím je společnost SEVEN SPORT s.r.o. se sídlem Bořivojova 35/878, 13000 Praha, I.Č. 26847264, zapsaná v obchodním rejstříku, vedeném Krajským soudem v Praze oddíl C, vložka 116888.

Vzhledem k platné právní úpravě se rozlišuje kupující, který je spotřebitelem a kupující, který spotřebitelem není.

„Kupující spotřebitel“ nebo jen „spotřebitel“ je osoba, která při uzavírání a plnění smlouvy nejedná v rámci své obchodní nebo jiné podnikatelské činnosti.

„Kupující, který není „spotřebitel“, je podnikatel, který nakupuje výrobky či užívá služby za účelem svého podnikání s těmito výrobky nebo službami. Tento kupující se řídí rámcovou kupní smlouvou a obchodními podmínkami v rozsahu, které se ho týkají a obchodním zákoníkem.

Tyto záruční podmínky a reklamační řád jsou nedílnou součástí každé kupní smlouvy uzavřené mezi prodávajícím a kupujícím. Záruční podmínky a reklamační řád jsou platné a závazné, pokud v kupní smlouvě či v dodatku v této smlouvě či jiné písemné dohodě nebude stranami dohodnuto jinak.

Záruční podmínky

Záruční doba

Prodávající poskytuje kupujícímu záruku za jakost zboží v délce 24 měsíců, pokud ze záručního listu, faktury ke zboží, dodacího listu, příp. jiného dokladu ke zboží nevyplývá odlišná délka záruční doby poskytovaná prodávajícím. Zákonná délka záruky poskytovaná spotřebiteli není tímto dotčena.

Zárukou za jakost přejímá prodávající závazek, že dodané zboží bude po určitou dobu způsobilé pro použití k obvyklému, příp. smluvenému účelu a že si zachová obvyklé, příp. smluvené vlastnosti.

Záruční podmínky se nevztahují na závady vzniklé:

zaviněním uživatele tj. poškození výrobku neodbornou reparací, nesprávnou montáží, nedostatečným zasunutím sedlové tyče do rámu

nesprávnou údržbou

mechanickým poškozením

opotřebením dílů při běžném používání (např. gumové a plastové části, pohyblivé mechanismy, atd.)

neodvratnou událostí, živelnou pohromou

neodbornými zásahy

nesprávným zacházením, či nevhodným umístěním, vlivem nízké nebo vysoké teploty, působením vody, neúměrným tlakem a nárazy, úmyslně pozměněným designem, tvarem nebo rozměry

Reklamační řád

Postup při reklamaci vady zboží

Kupující je povinen zboží, dodané prodávajícím prohlédnout co nejdříve po přechodu nebezpečí škody na zboží, resp. po jeho dodání. Prohlídku musí kupující provést tak, aby zjistil všechny vady, které je možné při přiměřené odborné prohlídce zjistit.

Při reklamaci zboží je kupující povinen na žádost prodávajícího prokázat nákup a oprávněnost reklamace fakturou nebo dodacím listem s uvedeným výrobním (sériovým) číslem, případně týmiž doklady bez sériového čísla. Neprokáže-li kupující oprávněnost reklamace těmito doklady, má prodávající právo reklamaci odmítnout.

Pokud kupující oznámí závadu, na kterou se nevztahuje záruka (např. nebyly splněny podmínky záruky, závada byla nahlášena omylem apod.), je prodávající oprávněn požadovat plnou úhradu nákladů, které vznikly v souvislosti s odstraňováním závady takto oznámené kupujícím. Kalkulace servisního zásahu bude v tomto případě vycházet z platného ceníku pracovních výkonů a nákladů na dopravu.

Pokud prodávající zjistí (testováním), že reklamovaný výrobek není vadný, považuje se reklamační za neoprávněnou. Prodávající si vyhrazuje právo požadovat úhradu nákladu, které vznikly v souvislosti s neoprávněnou reklamací.

V případě, že kupující reklamuje vady zboží, na které se vztahuje záruka podle platných záručních podmínek prodávajícího, provede prodávající odstranění vady formou opravy, případně výměny vadného dílu nebo zařízení za bezvadné. Prodávající je se souhlasem kupujícího oprávněn dodat výměnou za vadné zboží jiné zboží plně funkčně kompatibilní, ale minimálně stejných nebo lepších technických parametrů. Volba ohledně způsobu vyřízení reklamace dle tohoto odstavce náleží prodávajícímu.

Prodávající vyřídí reklamaci nejpozději do 30 dnů od doručení vadného zboží, pokud nebude dohodnuta lhůta delší. Za den vyřízení se považuje den, kdy bylo opravené nebo vyměněné zboží předáno kupujícímu. Není-li prodávající s ohledem na charakter vady schopen vyřídit reklamaci v uvedené lhůtě, dohodne s kupujícím náhradní řešení. Pokud k takové dohodě nedojde, je prodávající povinen poskytnout kupujícímu finanční náhradu formou dobropisu.

**SEVEN SPORT, s. r. o.**

Bořivojova 35/878 130 00 Praha 3, ČR

IČO: 268 47 264, DIČ: CZ26847264

Objednávky: +420 556 300 970, objednavky@insportline.czReklamáce: +420 556 770 190, mobil: +420 604 853 019, reklamace@insportline.czServis: +420 556 770 190, mobil: +420 604 853 019, servis@insportline.cz

Fax: +420 556 770 192, (servis +420 556 770 191)

Web: www.insportline.cz, www.worker.cz, www.worker-moto.cz

Zastoupení pro Slovensko:

INSPORTLINE, s.r.o., Bratislavská 36, 911 05 Trenčín, IČO: 36311723, DIČ: SK2020177082Objednávky: +421(0)326 526 701, +421(0)917 649 192, objednavky@insportline.skReklamáce: +421(0)326 526 701, +421(0)918 408 519, reklamacie@insportline.sk

Fax: +421(0)326 526 705

Web: www.insportline.sk, www.worker.sk, www.worker-moto.sk

Datum prodeje:

Razítko a podpis prodejce: