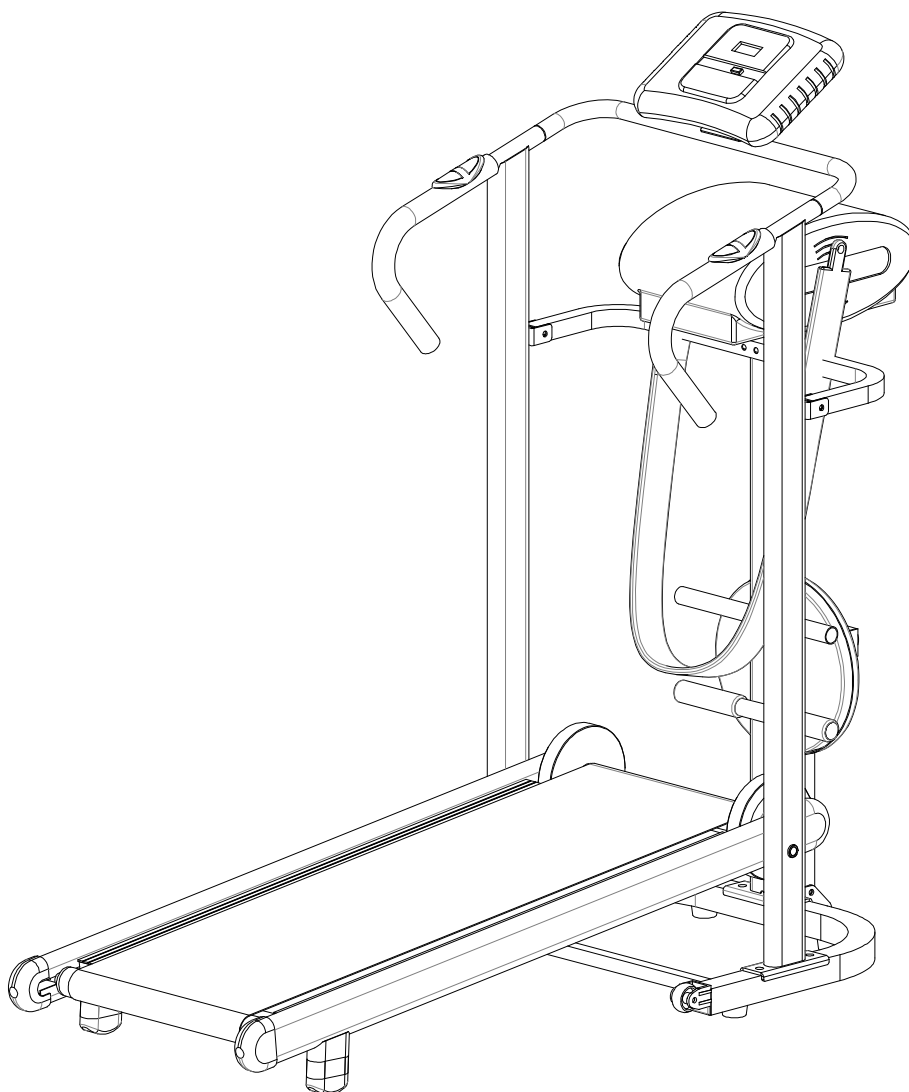




UŽIVATELSKÝ MANUÁL – CZ
IN 6934 Běžecský pás inSPORTline Bajamo



DŮLEŽITÉ: Před prvním použitím přístroje si pozorně přečtěte celý manuál. Uchovejte manuál pro případ další potřeby.

OBSAH

1. VAROVÁNÍ.....	3
2. BEZPEČNOSTNÍ POKYNY	3
3. MONTÁŽ.....	4
SEZNAM DÍLŮ.....	4
POKYNY K SESTAVENÍ:	5
SKLÁDÁNÍ/ROZKLÁDÁNÍ	7
4. ÚDRŽBA A SEŘIZOVÁNÍ PÁSU.....	7
5. ZÁRUČNÍ PODMÍNKY, REKLAMACE	8

1. VAROVÁNÍ

- Jakýkoliv cvičební program představuje pro uživatele určité zdravotní riziko.
- Při cvičení může dojít k vážným nebo dokonce smrtelným zraněním.
- Před zahájením jakéhokoliv cvičebního programu se poraďte s lékařem.
- Přístroj a veškeré jeho příslušenství mohou používat pouze dospělé osoby způsobem popsaným v manuálu. Osoby mladší 18 let mohou přístroj používat pouze za přítomnosti dospělé osoby.
- V blízkosti přístroje se nesmí pohybovat děti ani domácí zvířata.
- Dodržujte všechny uvedené instrukce.
- Při cvičení buďte opatrní a nepřeceňujte své schopnosti.
- Před každým cvičením zkontrolujte stav běžeckého pásu. Pokud je jakýkoliv díl opotřeben či poškozen, přístroj nepoužívejte.

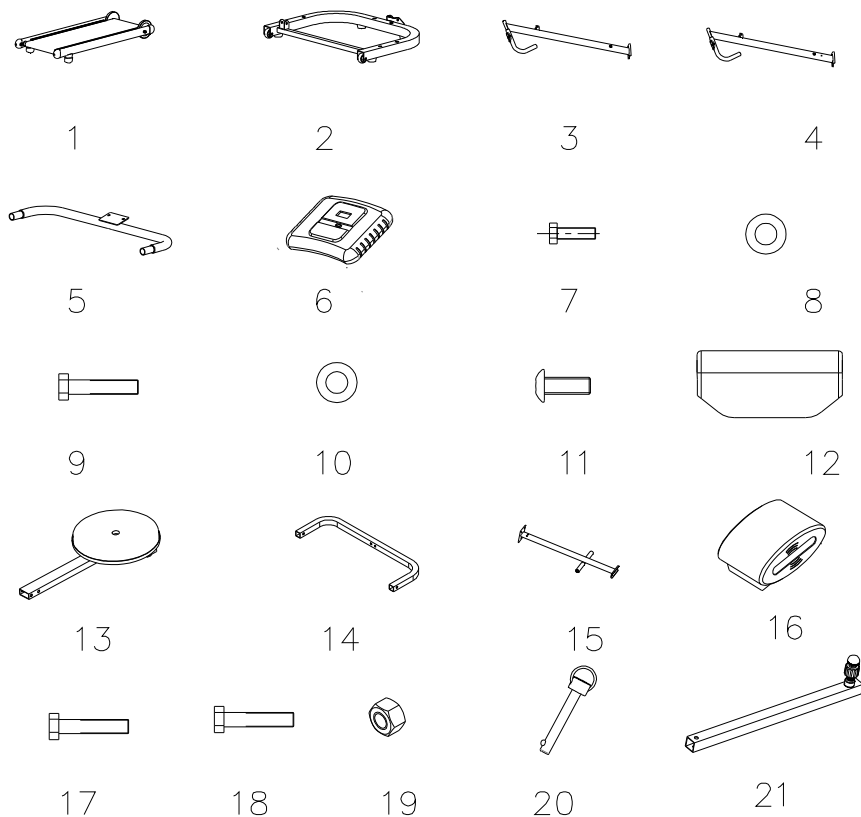
Maximální hmotnost uživatele: 110kg (240lbs)

2. BEZPEČNOSTNÍ POKYNY

- Doporučujeme, abyste se před zahájením jakéhokoliv nového cvičebního programu vždy nejdříve poradili s lékařem. Lékař na základě vašeho zdravotního stavu a tělesné kondice rozhodne, zda je pro vás zvolený typ tréninku vhodný a bezpečný.
- Při cvičení si všimněte, jak reaguje Vaše tělo. Nesprávně vedené nebo nadměrné cvičení může vést k poškození Vašeho zdraví. Přestaňte okamžitě cvičit a poraďte se s lékařem, pokud začnete pociťovat některý z těchto stavů: bolest, tlak na hrudi, nepravidelný tep, dušnost, ztráta rovnováhy, závrať nebo nevolnost.
- Ke cvičení používejte vhodný oděv.
- Nedovolujte dětem ani domácím zvířatům, aby se pohybovaly v blízkosti přístroje.
- Z bezpečnostních důvodů nedávejte ruce do blízkosti kloubních spojení.
- Během cvičení se nesmí v okolí přístroje pohybovat děti.
- Při chůzi nebo běhu se vždy přidržujte madel, aby nedošlo k pádu.
- Pokud začnete pociťovat závrať, malátnost, bolest hrudníku nebo jiné nepříjemné stavy, přestaňte okamžitě cvičit.

3. MONTÁŽ

Přístroj se skládá z níže uvedených dílů. Nejdříve otevřete krabici a vybalte všechny díly.



SEZNAM DÍLŮ

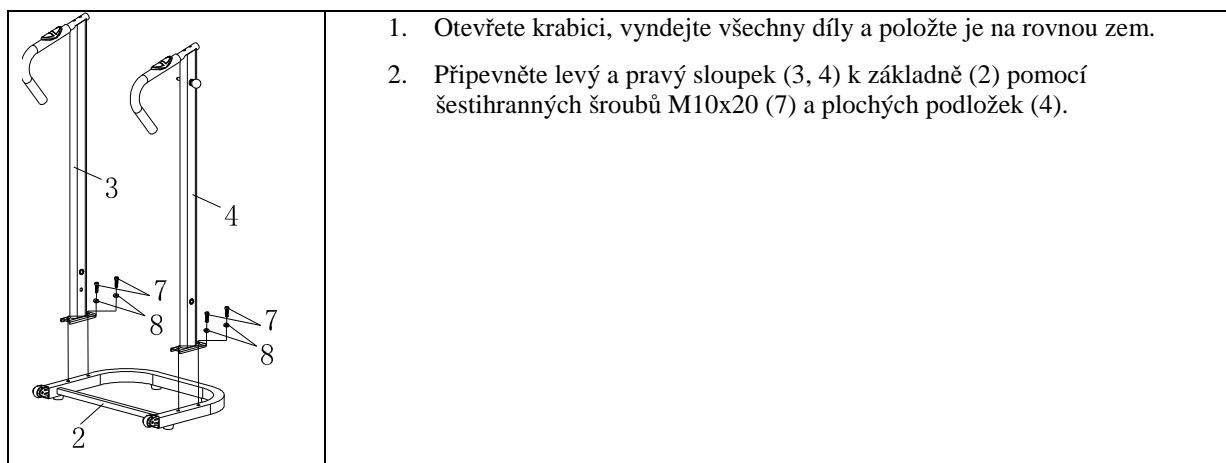
Označení	Název dílu	Specifikace	Počet kusů	Označení	Název dílu	Specifikace	Počet kusů
1	Hlavní rám		1	12	Horní krytka		2
2	Základna		1	13	Twister		1
3	Levý sloupek (L)		1	14	Spojovací tyč		1
4	Pravý sloupek (R)		1	15	Rám vibrostroje		1
5	Horní tyč		1	16	Vibrostroj		1
6	Ovládací panel		1	17	Imbusový šroub s válcovou hlavou	M8 x 40	2
7	Šestihranný šroub	M10 x 20	4	18	Imbusový šroub s válcovou hlavou	M8 x 57	3
8	Plochá podložka	φ10	4	19	Samojistící matice	M8	5
9	Šestihranný šroub	M12 x 65	2	20	Pružinový kolík	φ8 x 60	1
10	Plochá podložka	φ12	2	21	Vzpěra		1

11	Křížový šroub s kónickou hlavou	M6 x 12	4				
----	---------------------------------	---------	---	--	--	--	--

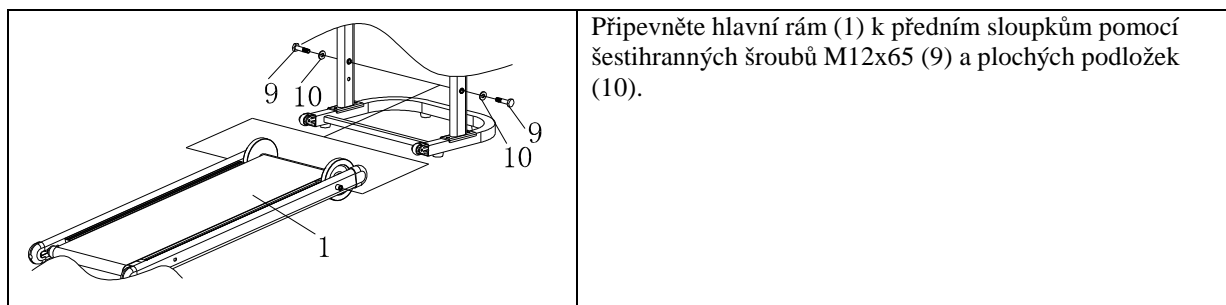
POKYNY K SESTAVENÍ:

- Montáž provádějte na rovném povrchu o rozměrech alespoň 1,2 m x 0,9 m.
- Pro úspěšné dokončení montáže budete potřebovat francouzský klíč a imbusový klíč M8 a M10.

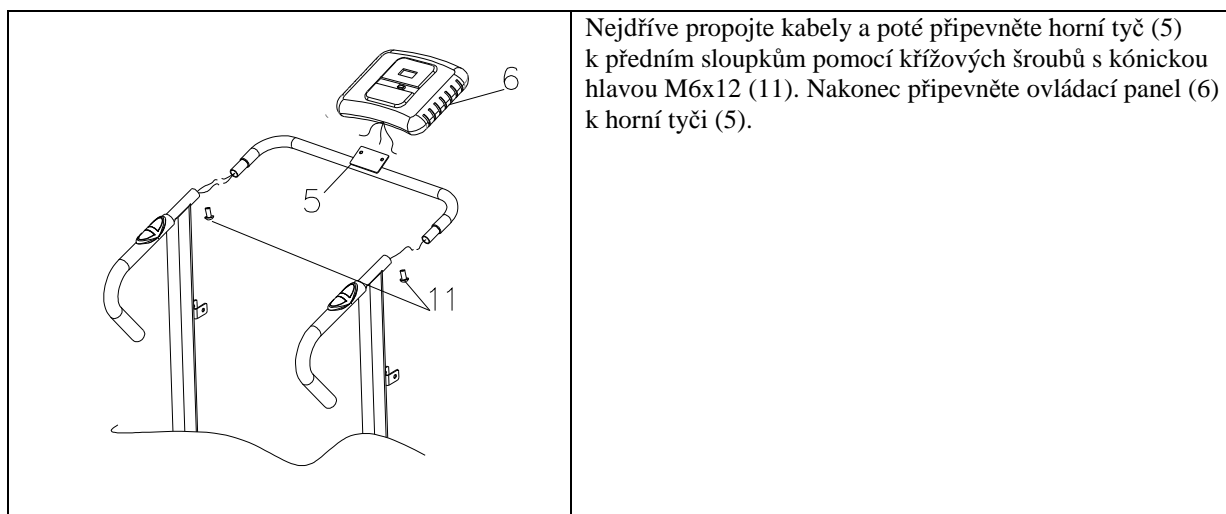
Krok 1:



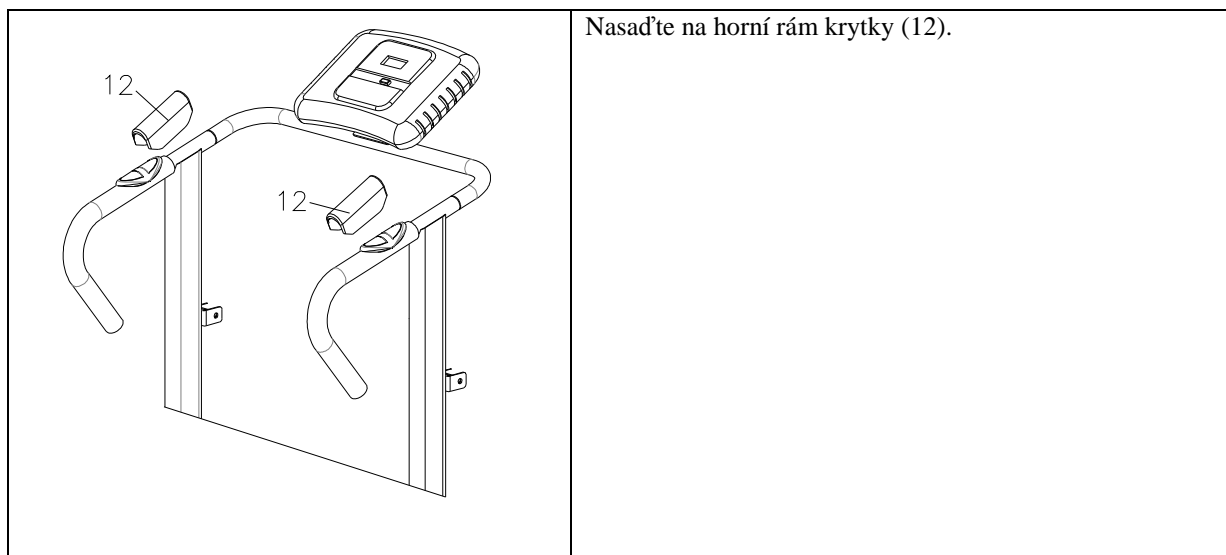
Krok 2:



Krok 3:

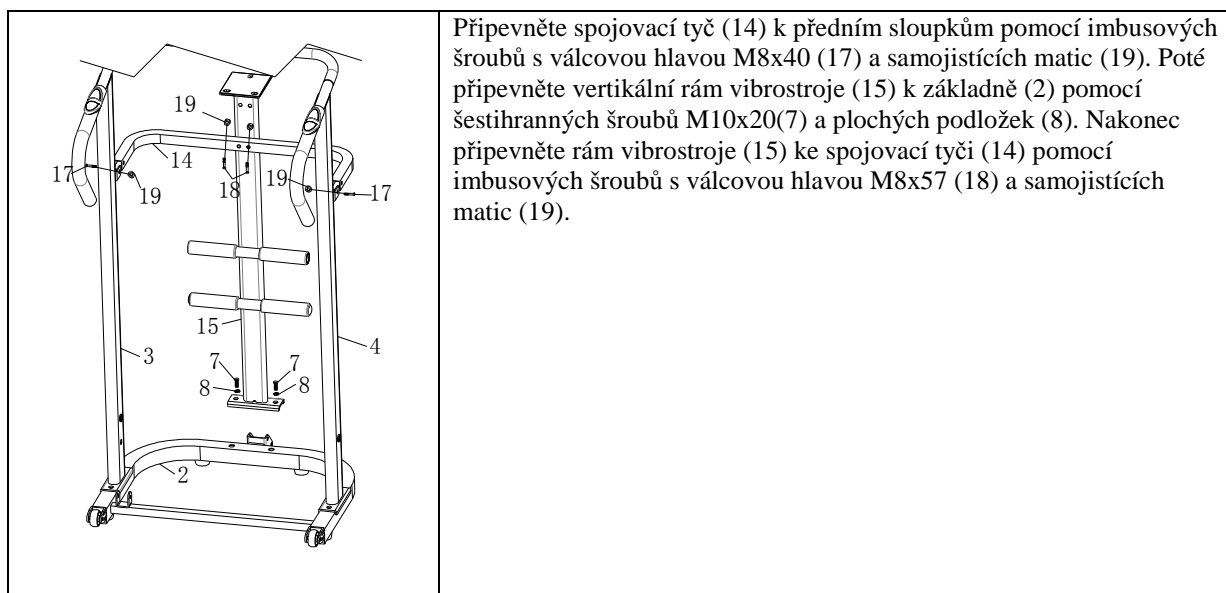


Krok 4:



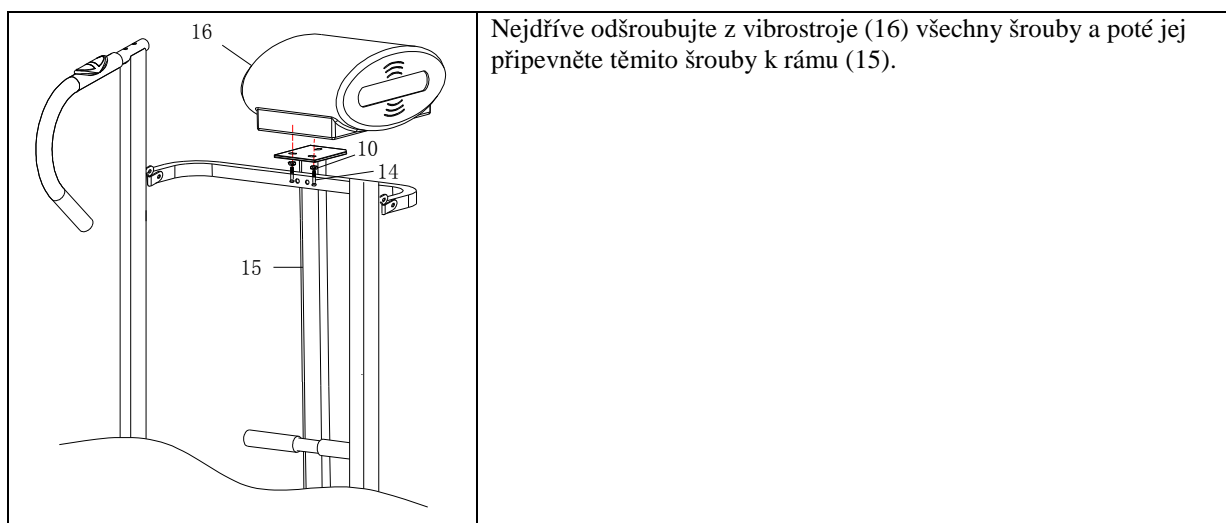
Nasaďte na horní rám krytky (12).

Krok 5:



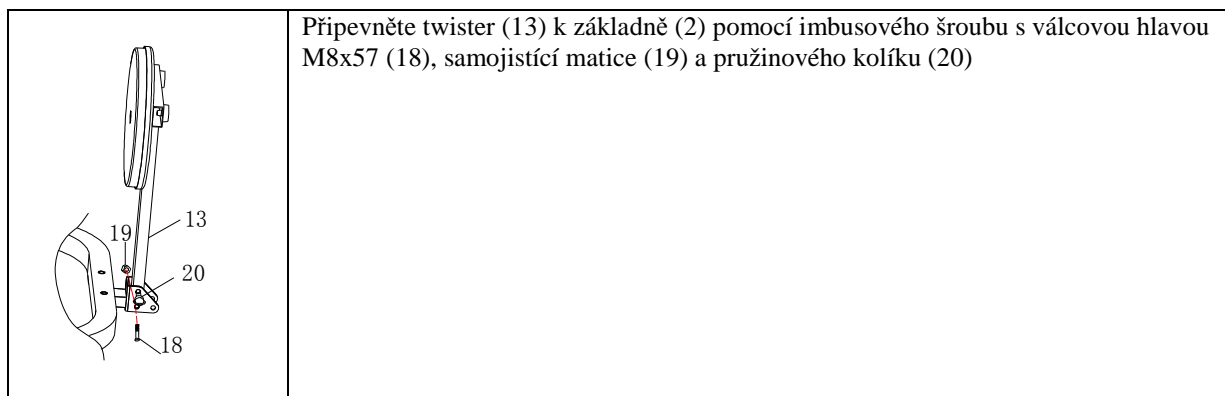
Připevněte spojovací tyč (14) k předním sloupkům pomocí imbusových šroubů s válcovou hlavou M8x40 (17) a samojistících matic (19). Poté připevněte vertikální rám vibrostroje (15) k základně (2) pomocí šestihřanných šroubů M10x20(7) a plochých podložek (8). Nakonec připevněte rám vibrostroje (15) ke spojovací tyči (14) pomocí imbusových šroubů s válcovou hlavou M8x57 (18) a samojistících matic (19).

Krok 6:

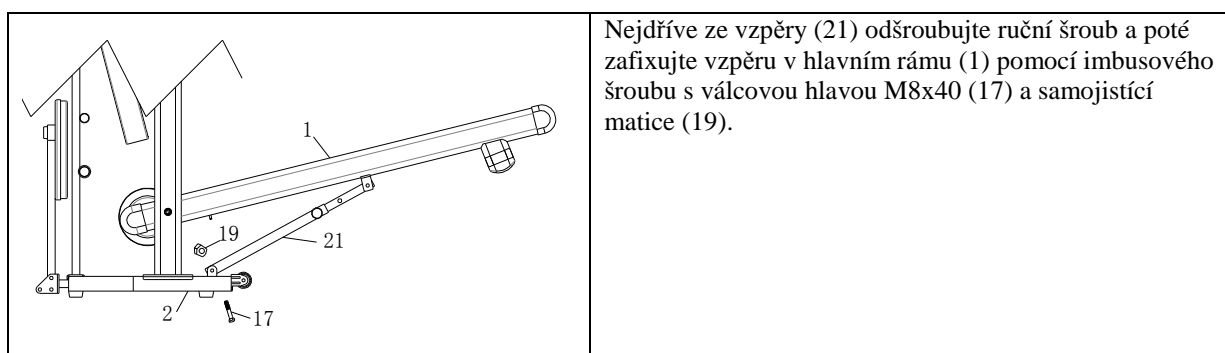


Nejdříve odšroubujte z vibrostroje (16) všechny šrouby a poté jej připevněte těmito šrouby k rámu (15).

Krok 7:

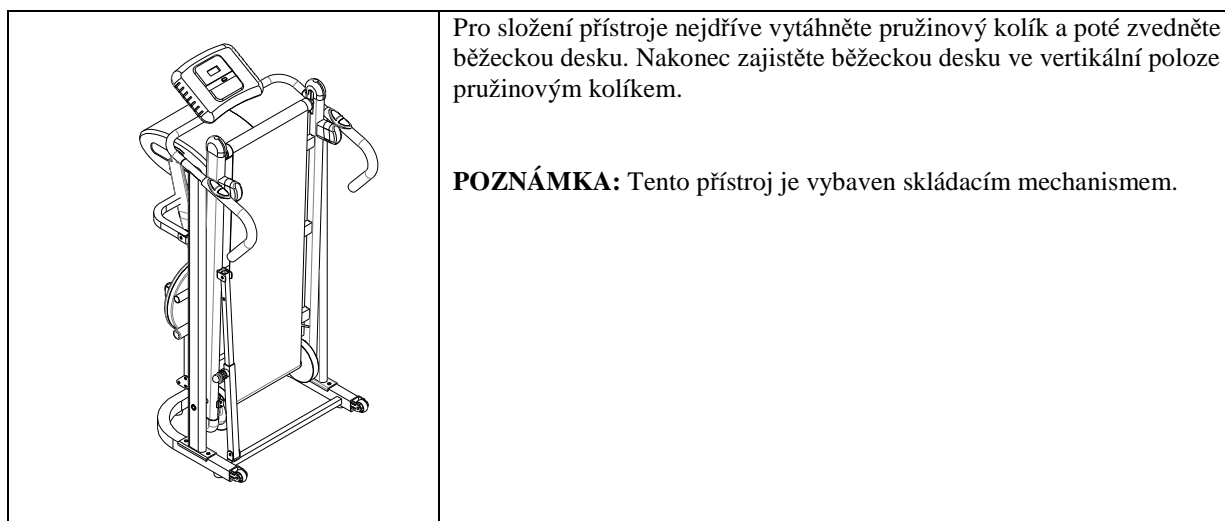


Krok 8:



Po dokončení každého kroku se podívejte ještě jednou na obrázek a ujistěte se, že jste všechny díly připevnili správně. **BĚHEM MONTÁŽE PŘITAHUJTE VŠECHNY ŠROUBY POUZE RUČNĚ.** Přitáhněte všechny šrouby napevno až po úspěšném dokončení montáže.

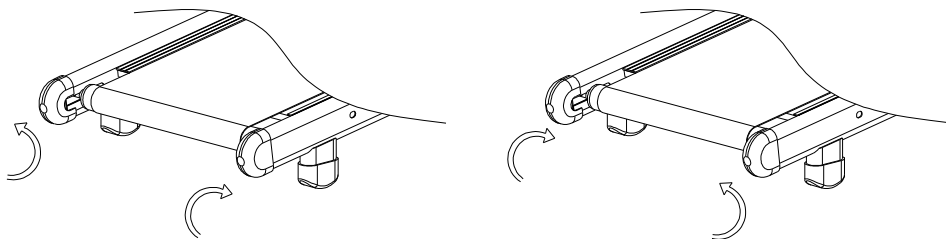
SKLÁDÁNÍ/ROZKLÁDÁNÍ



4. ÚDRŽBA A SEŘIZOVÁNÍ PÁSU

Postup při centrování pásu:

Běžecský pás byl seřízen již při výrobě. Pokud se začne vychylovat do strany, vycentrujte jej pomocí seřizovacích šroubů. Pro posunutí pásu doleva/doprava otáčejte seřizovacími šrouby ve směru/protisměru hodinových ručiček.



Údržba pásu:

Po určité době může pás začít při provozu drhnout. Bude třeba jej vyčistit a promazat. Postup: sundejte z boční tyče krytku, očistěte běžeckou desku a rovnoměrně na ni naneste mazivo (na horní stranu).

5. ZÁRUČNÍ PODMÍNKY, REKLAMACE

Všeobecná ustanovení a vymezení pojmů

Tyto záruční podmínky a reklamační řád upravují podmínky a rozsah záruky poskytované prodávajícím na zboží dodávané kupujícím, jakož i postup při vyřizování reklamačních nároků uplatněných kupujícím na dodané zboží. Záruční podmínky a reklamační řád se řídí příslušnými ustanoveními zákona č. 40/1964 Sb., Občanský zákoník, zákona č. 513/1991 Sb., Obchodní zákoník, a zákona č. 634/1992 Sb., Zákon o ochraně spotřebitele, ve znění pozdějších předpisů, a to i ve věcech těmito záručními podmínkami a reklamačním řádem nezmiňovaných.

Prodávajícím je společnost SEVEN SPORT s.r.o. se sídlem Bořivojova 35/878, 13000 Praha, I.Č. 26847264, zapsaná v obchodním rejstříku, vedeném Krajským soudem v Praze oddíl C, vložka 116888.

Vzhledem k platné právní úpravě se rozlišuje kupující, který je spotřebitelem a kupující, který spotřebitelem není.

„Kupující spotřebitel“ nebo jen „spotřebitel“ je osoba, která při uzavírání a plnění smlouvy nejedná v rámci své obchodní nebo jiné podnikatelské činnosti.

„Kupující, který není „spotřebitel“, je podnikatel, který nakupuje výrobky či užívá služby za účelem svého podnikání s těmito výrobky nebo službami. Tento kupující se řídí rámcovou kupní smlouvou a obchodními podmínkami v rozsahu, které se ho týkají a obchodním zákoníkem.

Tyto záruční podmínky a reklamační řád jsou nedílnou součástí každé kupní smlouvy uzavřené mezi prodávajícím a kupujícím. Záruční podmínky a reklamační řád jsou platné a závazné, pokud v kupní smlouvě či v dodatku v této smlouvě či jiné písemné dohodě nebude stranami dohodnuto jinak.

Záruční podmínky

Záruční doba

Prodávající poskytuje kupujícím záruku za jakost zboží v délce 24 měsíců, pokud ze záručního listu, faktury ke zboží, dodacího listu, příp. jiného dokladu ke zboží nevyplývá odlišná délka záruční doby poskytovaná prodávajícím. Zákonná délka záruky poskytovaná spotřebiteli není tímto dotčena.

Zárukou za jakost přejímá prodávající závazek, že dodané zboží bude po určitou dobu způsobilé pro použití k obvyklému, příp. smluvenému účelu a že si zachová obvyklé, příp. smluvené vlastnosti.

Záruční podmínky se nevztahují na závady vzniklé:

zaviněním uživatele tj. poškození výrobku neodbornou repasí, nesprávnou montáží, nedostatečným zasunutím sedlové tyče do rámu, nedostatečným utáhnutím pedálů v klikách a klik ke středové ose

nesprávnou údržbou

mechanickým poškozením

opotřebením dílů při běžném používání (např. gumové a plastové části, pohyblivé mechanismy, atd.)

neodvratnou událostí, živelnou pohromou

neodbornými zásahy

nesprávným zacházením, či nevhodným umístěním, vlivem nízké nebo vysoké teploty, působením vody, neúměrným tlakem a nárazy, úmyslně pozměněným designem, tvarem nebo rozměry

Reklamační řád

Postup při reklamaci vady zboží

Kupující je povinen zboží, dodané prodávajícím prohlédnout co nejdříve po přechodu nebezpečí škody na zboží, resp. po jeho dodání. Prohlídku musí kupující provést tak, aby zjistil všechny vady, které je možné při přiměřené odborné prohlídce zjistit.

Při reklamaci zboží je kupující povinen na žádost prodávajícího prokázat nákup a oprávněnost reklamace fakturou nebo dodacím listem s uvedeným výrobním (sériovým) číslem, případně týmiž doklady bez sériového čísla. Neprokáže-li kupující oprávněnost reklamace těmito doklady, má prodávající právo reklamaci odmítnout.

Pokud kupující oznámí závadu, na kterou se nevztahuje záruka (např. nebyly splněny podmínky záruky, závada byla nahlášena omylem apod.), je prodávající oprávněn požadovat plnou úhradu nákladů, které vznikly v souvislosti s odstraňováním závady takto oznámené kupujícím. Kalkulace servisního zásahu bude v tomto případě vycházet z platného ceníku pracovních výkonů a nákladů na dopravu.

Pokud prodávající zjistí (testováním), že reklamovaný výrobek není vadný, považuje se reklamace za neoprávněnou. Proávající si vyhrazuje právo požadovat úhradu nákladu, které vznikly v souvislosti s neoprávněnou reklamací.

V případě, že kupující reklamuje vady zboží, na které se vztahuje záruka podle platných záručních podmínek prodávajícího, provede prodávající odstranění vady formou opravy, případně výměny vadného dílu nebo zařízení za bezvadné. Proávající je se souhlasem kupujícího oprávněn dodat výměnou za vadné zboží jiné zboží plně funkčně kompatibilní, ale minimálně stejných nebo lepších technických parametrů. Volba ohledně způsobu vyřízení reklamace dle tohoto odstavce náleží prodávajícímu.

Proávající vyřídí reklamaci nejpozději do 30 dnů od doručení vadného zboží, pokud nebude dohodnuta lhůta delší. Za den vyřízení se považuje den, kdy bylo opravené nebo vyměněné zboží předáno kupujícímu. Není-li prodávající s ohledem na charakter vady schopen vyřídít reklamaci v uvedené lhůtě, dohodne s kupujícím náhradní řešení. Pokud k takové dohodě nedojde, je prodávající povinen poskytnout kupujícímu finanční náhradu formou dobropisu.



SEVEN SPORT, s. r. o.

Bořivojova 35/878 130 00 Praha 3, ČR IČO: 268 47 264, DIČ: CZ26847264
Objednávky: +420 556 300 970, objednavky@insportline.cz
Reklamacie: +420 556 770 190, mobil: +420 604 853 019, reklamacie@insportline.cz
Servis: +420 556 770 190, mobil: +420 604 853 019, servis@insportline.cz
Fax: +420 556 770 192, (servis +420 556 770 191)
Web: www.insportline.cz, www.worker.cz, www.worker-moto.cz



Zastoupení pro Slovensko:

INSPORTLINE, s.r.o., Bratislavská 36, 911 05 Trenčín, IČO: 36311723, DIČ: SK2020177082
Objednávky: +421(0)326 526 701, +421(0)917 649 192, objednavky@insportline.sk
Reklamacie: +421(0)326 526 701, +421(0)918 408 519, reklamacie@insportline.sk
Fax: +421(0)326 526 705
Web: www.insportline.sk, www.worker.sk, www.worker-moto.sk

Datum prodeje:

Razítko a podpis prodejce: