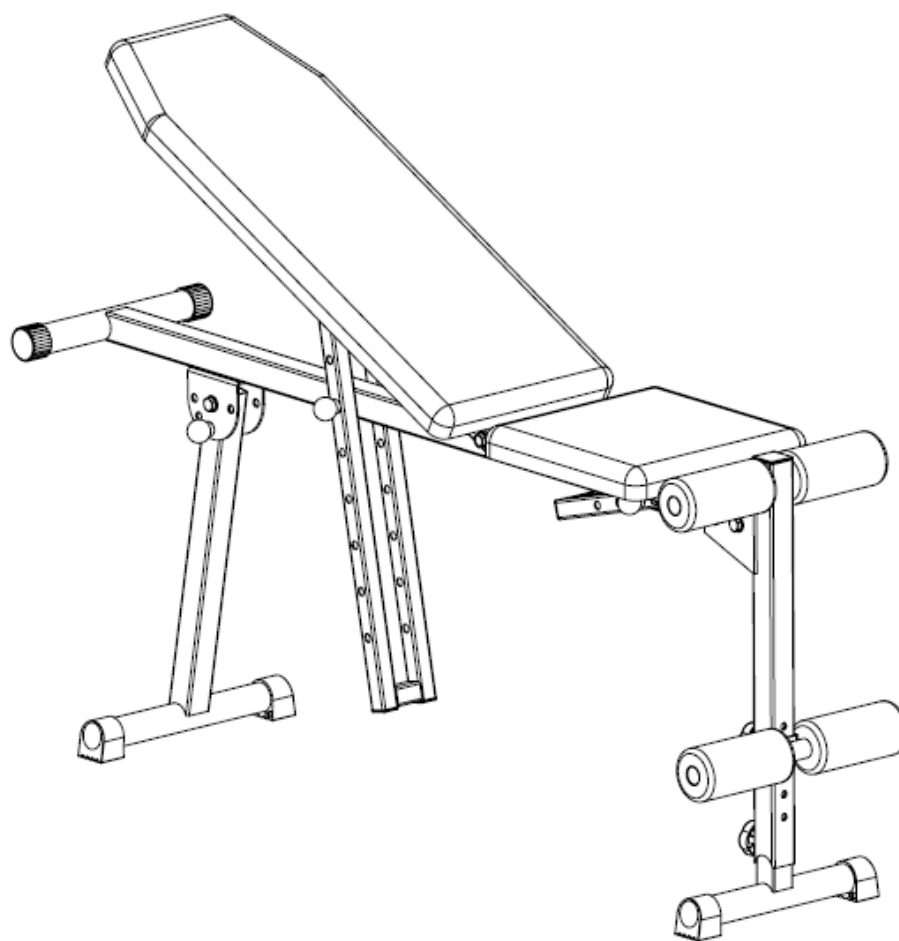




Návod na použití Šikmá lavička VARIO



SERVIS A NÁHRADNÍ DÍLY ZAJIŠŤUJE DODAVATEL

SEVEN SPORT s. r. o., Dělnická 957, 749 01 Vítkov

tel. +420 556 300970, www.insportline.cz

pre Slovensko: inSPORTline s.r.o., Bratislavská36, 911 05 Trenčín

Děkujeme, že jste se rozhodli pro koupi našeho produktu. Ačkoliv vynakládáme velké úsilí k zajištění kvality každého našeho výrobku, ojediněle se mohou vyskytnout chybějící nebo vadné díly. V případě objevení jakýchkoliv závad na stroji či zaznamenáte-li chybějící části stroje, kontaktujte nás za účelem jeho nahrazení (viz kontakt na první straně návodu). Tento stroj je určen výhradně pro domácí použití. Záruku na stroj nelze poskytnout v případě jeho použití pro komerční, profesionální účely v posilovacích centrech.

Základní informace:

1. Tento stroj je určen pouze pro domácí použití. Stroj není určen pro komerční účely a vyšší výkonnostní zatížení.
2. Nesprávné používání (jako např. nadměrné cvičení, prudké pohyby bez rozcvičení, špatné nastavení), mohou poškodit vaše zdraví.
3. Před začátkem cvičení, konzultujte váš zdravotní stav – srdeční systém, krevní tlak, ortopedické problémy atd. se svým lékařem.
4. Výrobce není zodpovědný za jakékoliv zranění, škodu nebo selhání způsobené použitím tohoto výrobku či špatným sestavením a údržbou stroje.

Doporučuje provést sestavení stroje a údržbu odborným servisem. Informace získáte u firmy Seven sport s.r.o. viz údaje na první straně návodu.

Bezpečnostní informace:

Abyste zamezili úrazu či poškození stroje dodržujte následující pravidla:

- Maximální nosnost stroje je 120 kg.
- Je určený jen pro domácí použití.
- Stroj se nesmí používat v nevětraných místnostech.
- Vysoká teplota, vlhkost a voda nesmí přijít se strojem do styku.
- před použitím si důkladně přečtěte návod na použití.
- umístěte stroj na pevnou a rovnou plochu. Ujistěte se, že stojí pevně a bezpečně.
- Nechejte kolem stroje volnou plochu minimálně 2 metry na všechny strany.
- Nesprávné nebo nadměrné cvičení může vážně poškodit vaše zdraví.
- Ujistěte se, že páčky a další nastavovací mechanismy na kole nejsou v cestě při cvičení.

- Pravidelně kontrolujte všechny části. Pokud jsou poškozeny, stroj nepoužívejte a ihned poškozené části vyměňte nebo kontaktujte servis dodavatele (viz přední strana návodu)
- Pravidelně kontrolujte všechny šrouby a matice, zda jsou pořádně dotaženy.
- Nenechávejte děti a domácí zvířata bez dozoru na stroji či v blízkosti.
- Tento stroj není hračka.
- Uschovejte tento návod na použití pro případné objednání náhradních dílů v budoucnu.

Důležité:

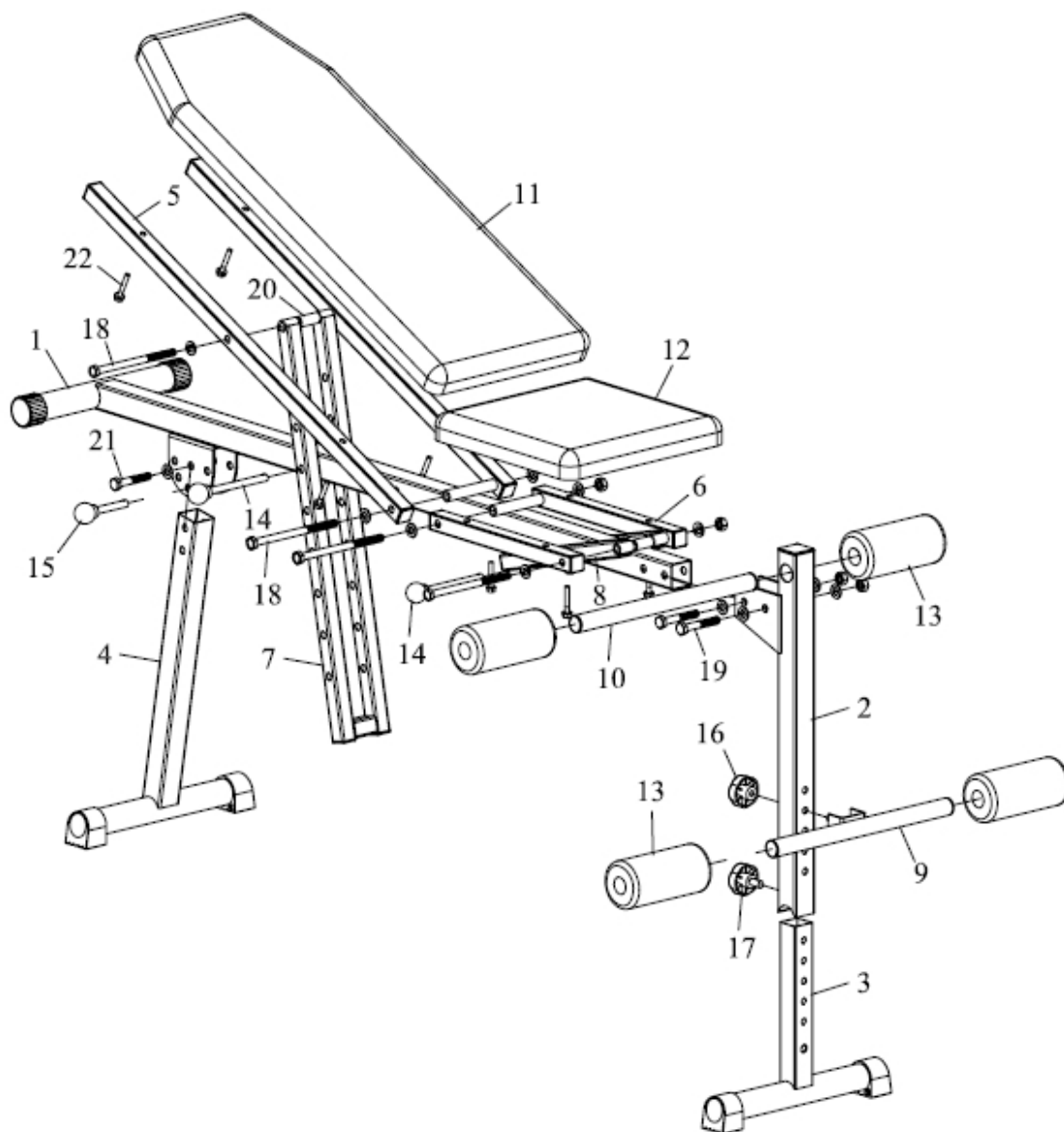
- Vracejte zboží pouze v originálním balení, nebo balení, které je bezpečné pro přepravu a nemůže dojít k poškození stroje.
- Před zahájením jakéhokoliv cvičebního programu se poraďte se svým lékařem. Toto upozornění je zvláště důležité pro osoby, u kterých byly již zjištěny zdravotní potíže a starší 35 let.
- Vybalte všechny součástky a umístěte je na prázdné místo a kontrolujte, zda máte všechny uvedené a potřebné části. Nevyhazujte balící materiál dokud nemáte rotoped kompletně sestaven.

DŮLEŽITÁ BEZPEČNOSTNÍ UPOZORNĚNÍ

1. Přístroj používejte jen pro jeho plánovaný účel. Nepoužívejte doplňky jenž nejsou doporučeny výrobcem.
2. Hendikepované či postižené osoby by neměly přístroj používat bez kvalifikovaného dozoru nebo lékaře.
3. Před cvičením se vždy rozcvičte.

SEZNAM DÍLŮ

ČÍSLO.	POPIS	KUSY
1	Hlavní rám	1
2	Přední vzpěra	1
3	Přední opěra	1
4	Zadní opěra	1
5	Nosník lavičky	2
6	Nosník sedačky	2
7	Stavitelná vzpěra lavičky	1
8	Stavitelná vzpěra sedačky	1
9	Stavitelná příčka	1
10	Příčka	1
11	Lavička	1
12	Sedačka	1
13	Pěnový váleček	4
14	Čep ø 10x110	2
15	Čep ø 10x70	1
16	Plastiková matice příčky	1
17	Plastiková matice opěry	1
18	Šroub M10x140, podložka, matice	4
19	Šroub M10x65, podložka, matice	2
20	Spojovací váleček	2
21	Šroub M10x60, podložka, matice	1
22	Šroub M6x40, podložka	8



MONTÁŽNÍ NÁVOD

1. Vložte přední opěru (3) do přední vzpěry (2), zajistěte plastovou maticí (17).
2. spojte přední vzpěru (2) s hlavním rámem (1) pomocí šroubu, podložky a matice (19).
3. připevněte stavitelnou příčku (9) na přední vzpěru (2), zajistěte plastickou maticí (16).
4. vsuňte příčku (10) do přední vzpěry (2)
5. nasuňte pěnové válečky (13) na stavitelnou příčku (9) a příčku (10).
6. spojte zadní opěru (4) s hlavním rámem (1), zajistěte šroubem, podložkou a maticí (21) a závlačkou (15)
7. namontujte nosník lavičky (5) a nosník sedačky (6) na hlavní rám (1) pomocí šroubů, podložek a

matic (18)

8. stavitelnou vzpěru lavičky (7) vložte zesponu na hlavní rám (1), poté stavitelnou vzpěru lavičky (7) spojte s nosníkem lavičky (5) pomocí spojovacího válečku (20), šroubu podložky a matice (18).
Pote spojte stavitelnou vzpěru lavičky (7) s hlavním rámem (1) pomocí čepu (14)
9. stavitelnou vzpěru sedačky (8) vložte zesponu na hlavní rám (1), poté stavitelnou vzpěru sedačky (8) spojte s nosníkem sedačky (6) pomocí spojovacího válečku (20), šroubu podložky a matice (18).
Pote spojte stavitelnou vzpěru sedačky (8) s hlavním rámem (1) pomocí čepu (14)
10. přišroubujte lavičku (11) k nosníku lavičky (5) pomocí šroubu a podložky (22)
11. přišroubujte sedačku (12) k nosníku sedačky (6) pomocí šroubu podložky (22)

UPOZORNĚNÍ

Stroj musí být umístěn na rovné a pevné podložce. Před každým použitím výrobku zkontrolujte dotažení všech šroubů.

Tento výrobek je určen pouze k domácímu použití.

Záruční podmínky:

1. na stroj se poskytuje kupujícímu záruční lhůta 24 měsíců ode dne koupě
2. v době záruky budou odstraněny veškeré poruchy výrobku způsobené výrobní závadou nebo vadným materiálem výrobku tak, aby věc mohla být řádně užívána.
3. Práva ze záruky se nevztahují na vady způsobené:
 - mechanickým poškozením
 - neodvratnou událostí, živelnou pohromou
 - neodbornými zásahy
 - nesprávným zacházením, či nevhodným umístěním, vlivem nízké nebo vysoké teploty, působením vody, neúměrným tlakem a nárazy, úmyslně pozměněným designem, tvarem nebo rozměry
4. Reklamace se uplatňuje zásadně písemně s údajem o závadě a potvrzeným záručním listem.
5. Záruku lze uplatňovat pouze u organizace ve které byl výrobek zakoupen.

datum prodeje

razítko a podpis prodejce

dodavatel: SEVEN sport s. r. o., Dělnická 957, Vítkov

www.insportline.cz