

10034940 10034941

Stuntz

Tretroller

Kickscooter

Ruedas de scooters

Trottinette roues

Monopattino ruote

Sehr geehrter Kunde,

wir gratulieren Ihnen zum Erwerb Ihres Gerätes. Lesen Sie die folgenden Hinweise sorgfältig durch und befolgen Sie diese, um möglichen Schäden vorzubeugen. Für Schäden, die durch Missachtung der Hinweise und unsachgemäßen Gebrauch entstehen, übernehmen wir keine Haftung. Scannen Sie den folgenden QR-Code, um Zugriff auf die aktuellste Bedienungsanleitung und weitere Informationen rund um das Produkt zu erhalten.



INHALTSVERZEICHNIS

Sicherheitshinweise 4
Geräteübersicht 5
Einzelteile 6
Zusammenbau 6
Wartung 7
Hinweise zur Entsorgung 8
Konformitätserklärung 8

English 9
Español 15
Français 21
Italiano 27

SICHERHEITSHINWEISE


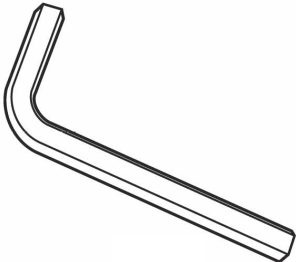
Hinweis: Das maximale Nutzergewicht beträgt 100 kg (~220 Pfund).

- Bei diesem Gerät handelt es sich nicht um ein Spielzeug, sondern um ein Sport- und Fitnessgerät.
- Verwenden Sie den Fuß, mit welchem Sie sich abstoßen, auch zum Bremsen.
- Nehmen Sie sich Zeit zum Erlernen der Grundlagen des Sports, da ansonsten insbesondere während der ersten Verwendungsmonate schwere Unfälle passieren können.
- Wir empfehlen Ihnen, zu Ihrer eigenen Sicherheit, Schutzausrüstung wie Helm, Ellenbogenschützer, Knieschützer und Handschuhe zu tragen.
- Dieser Roller kann zum selben Zeitpunkt nur von einer Person genutzt werden.
- Beachten Sie die aktuellen Verkehrsregeln.
- Vermeiden Sie stark befahrene Straßen oder dichten Straßenverkehr.
- Vermeiden Sie das Fahren auf rutschigen oder nassen Oberflächen.
- Vermeiden Sie starke Steigungen und stellen Sie sicher, dass die Bremsen richtig funktionieren.
- Tragen Sie bei der Verwendung des Geräts immer Schuhe (beispielsweise: Sportschuhe).
- Halten Sie sich mit beiden Händen an den Handgriffen des Lenkers fest.
- Verwenden Sie das Gerät nur für den dafür vorgesehenen Verwendungszweck. Dieser Roller ist nicht für akrobatische Kunststücke ausgelegt. Springen Sie damit keinesfalls über Hindernisse.
- Achten Sie immer darauf, weder sich selbst noch andere zu gefährden.
- Es wird empfohlen, den Roller nur tagsüber und nicht bei Nacht zu verwenden.

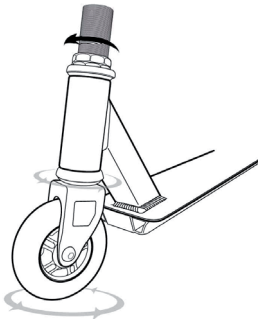
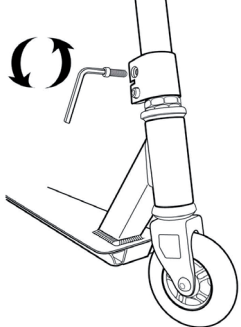
GERÄTEÜBERSICHT

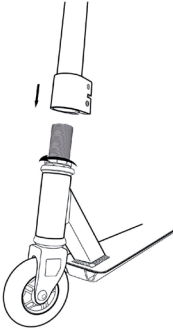
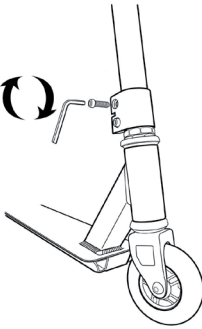


EINZELTEILE

	
<p>20 x 5 mm Inbusschrauben (x2)</p>	<p>5 mm Inbusschlüssel</p>

ZUSAMMENBAU

<p>1</p>	<p>2</p>
	
<p>Ziehen Sie die Steuerrohrmutter so an, dass sie fest sitzt, sich das Rad aber noch frei bewegen kann.</p>	<p>Entfernen Sie die beiden Inbusschrauben am Lenker mit dem Inbusschlüssel.</p>

3	4
	
<p>Schieben Sie den Lenker auf das Steuerrohr, bis er die Steuerrohrmutter berührt.</p>	<p>Ziehen Sie die beiden Inbusschrauben am Lenker mit dem Inbusschlüssel fest.</p>

WARTUNG

- Überprüfen Sie die zahlreichen Gerätebestandteile, welche durch Schrauben fixiert sind, da diese sich durch die Verwendung lockern können.
- Ersetzen Sie kaputte Gerätebestandteile nur durch originale Ersatzteile.
- Entfernen Sie, durch die Nutzung des Geräts entstehende, scharfe Fragmente.
- Bewahren Sie den Roller an einem trockenen und staubfreien Ort auf.
- Modifizieren und verändern Sie den Roller nicht.
- Überprüfen Sie regelmäßig den Zustand der Kugellager und der Räder und ersetzen Sie diese falls notwendig.

HINWEISE ZUR ENTSORGUNG



Befindet sich die linke Abbildung (durchgestrichene Mülltonne auf Rädern) auf dem Produkt, gilt die Europäische Richtlinie 2012/19/EU. Diese Produkte dürfen nicht mit dem normalen Hausmüll entsorgt werden. Informieren Sie sich über die örtlichen Regelungen zur getrennten Sammlung elektrischer und elektronischer Gerätschaften. Richten Sie sich nach den örtlichen Regelungen und entsorgen Sie Altgeräte nicht über den Hausmüll. Durch die regelkonforme Entsorgung der Altgeräte werden Umwelt und die Gesundheit ihrer Mitmenschen vor möglichen negativen Konsequenzen geschützt. Materialrecycling hilft, den Verbrauch von Rohstoffen zu verringern.

KONFORMITÄTSERKLÄRUNG

**Hersteller:**

Chal-Tec GmbH, Wallstraße 16, 10179 Berlin, Deutschland.

Die vollständige Konformitätserklärung des Herstellers finden Sie unter folgendem Link:
<https://use.berlin/10034940>

Dear Customer,

Congratulations on purchasing this device. Please read the following instructions carefully and follow them to prevent possible damages. We assume no liability for damage caused by disregard of the instructions and improper use. Scan the QR code to get access to the latest user manual and more product information.



CONTENT

Safety Instructions	10
Product Overview	11
Parts	12
Zusammenbau	12
Maintenance	13
Hints on Disposal	14
Declaration of Conformity	14

SAFETY INSTRUCTIONS


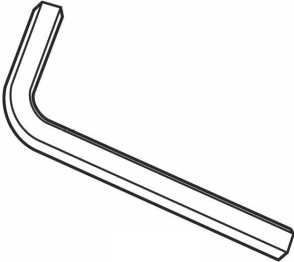
Note: The maximum weight of the user is 100 kg (~220 Lbs)

- This product is not a toy; it is sport and fun article.
- To brake: use your pushing foot to press on the brake.
- As the majority of serious accidents take place during the initial month, take the time to learn the basics of the sport.
- For the safety, we advise you to use this appliance with protective equipment: helmet, elbow pads, knee pads and gloves.
- This scooter can only be used by one person at a time.
- Respect the current Highway Code.
- Avoid places with heavy traffic or that are too busy.
- Avoid slippery or wet surfaces.
- Avoid steep slopes, and ensure that the brake is in good working order.
- Always wear shoes (for example: training shoes).
- Take care to always keep two hands on the handlebars.
- Do not change the purpose of this product. This scooter is not made for acrobatic use. Do not jump over obstacles.
- In all situations, take care both of yourself and others.
- You are advised not to use the scooter at night.

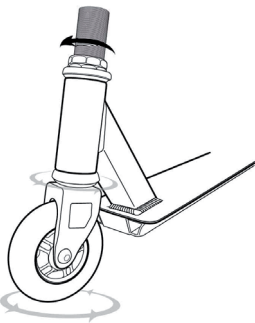
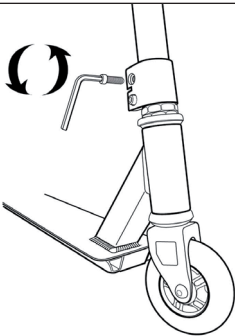
PRODUCT OVERVIEW

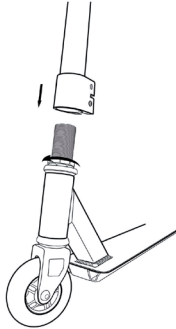
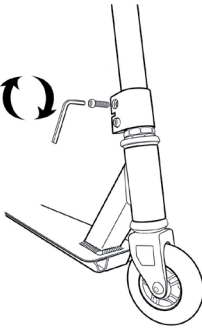


PARTS

	
20 x 5 mm Allen screws (x2)	5 mm Allen key

ZUSAMMENBAU

1 	2 
Tighten the head tube nut so that it is tight but the wheel can still move freely.	Remove the two Allen screws on the handlebars using the Allen wrench.

3	4
	
<p>Slide the handlebars onto the head tube until they touch the head tube nut.</p>	<p>Tighten the two Allen screws on the handlebars with the Allen key.</p>

MAINTENANCE

- Check the numerous components of the device which are fixed by screws, as these can become loose during use.
- Replace defective components with original spare parts only.
- Remove any sharp fragments resulting from the use of the unit.
- Store the scooter in a dry and dust-free place.
- Do not modify or alter the scooter.
- Check the condition of the ball bearings and wheels regularly and replace them if necessary.

HINTS ON DISPOSAL



According to the European waste regulation 2012/19/EU this symbol on the product or on its packaging indicates that this product may not be treated as household waste. Instead it should be taken to the appropriate collection point for the recycling of electrical and electronic equipment. By ensuring this product is disposed of correctly, you will help prevent potential negative consequences for the environment and human health, which could otherwise be caused by inappropriate waste handling of this product. For more detailed information about recycling of this product, please contact your local council or your household waste disposal service.

DECLARATION OF CONFORMITY



Producer:

Chal-Tec GmbH, Wallstraße 16, 10179 Berlin, Germany.

The complete declaration of conformity of the manufacturer can be found at the following link:
<https://use.berlin/10034940>

Estimado cliente:

Le felicitamos por la adquisición de este producto. Lea atentamente el siguiente manual y siga cuidadosamente las instrucciones de uso con el fin de evitar posibles daños. La empresa no se responsabiliza de los daños ocasionados por un uso indebido del producto o por haber desatendido las indicaciones de seguridad. Escanee el código QR para obtener acceso al manual de usuario más reciente y otra información sobre el producto:



ÍNDICE

Instrucciones de seguridad	16
Descripción del producto	17
Piezas	18
Montaje	18
Mantenimiento	19
Retirada del aparato	20
Declaración de conformidad	20

INSTRUCCIONES DE SEGURIDAD

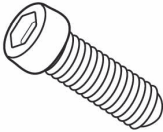
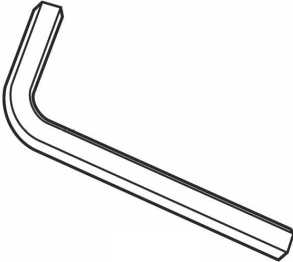
Nota: El peso máximo del usuario es de 100 kg (~220 libras)•
Este aparato no es un juguete, sino un aparato de deporte.

- Usa el pie con el que te empujas, también para frenar.
- Tómese el tiempo necesario para aprender lo básico del deporte, de lo contrario pueden ocurrir accidentes graves, especialmente durante los primeros meses de uso.
- Por su propia seguridad, le recomendamos que use equipo de protección casco, coderas, rodilleras y guantes.
- Este scooter sólo puede ser usado por una persona a la vez.
- Por favor, observe las normas de tráfico actuales.
- Evite las carreteras con mucho tráfico o el tráfico denso.
- Evite conducir sobre superficies resbaladizas o mojadas.
- Evite las pendientes pronunciadas y asegúrese de que los frenos funcionan correctamente.
- No use el aparato sin zapatillas, use por ejemplo zapatos deportivos.
- Agárrese a los puños del manillar con ambas manos.
- Use el dispositivo sólo para el uso previsto. Este scooter no está pensado para realizar trucos acrobáticos. No salte sobre obstáculos con él.
- Tenga cuidado de no ponerse en peligro a sí mismo o a los demás.
- Se recomienda que el scooter sólo se utilice durante el día y no por la noche.

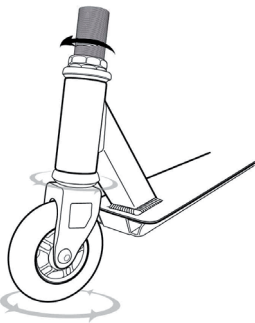
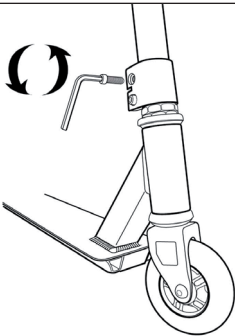
DESCRIPCIÓN DEL PRODUCTO

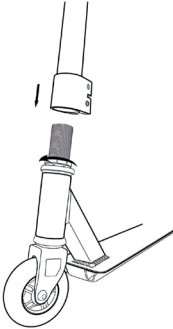
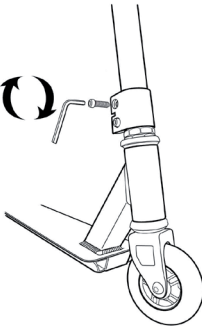


PIEZAS

	
<p>Tornillos Allen de 20 x 5 mm (x2)</p>	<p>Llave Allen de 5 mm</p>

MONTAJE

<p>1</p>	<p>2</p>
	
<p>Apriete la tuerca del tubo de la cabeza pero que la rueda aún pueda moverse libremente.</p>	<p>Quite los dos tornillos Allen del manillar con la llave Allen.</p>

3	4
	
<p>Desliza el manillar en el tubo de la cabeza hasta que toque la tuerca del tubo de la cabeza.</p>	<p>Apriete los dos tornillos Allen del manillar con la llave Allen.</p>

MANTENIMIENTO

- Compruebe que los componentes del dispositivo están fijados con los tornillos, ya que pueden aflojarse durante el uso.
- Reemplace las piezas rotas sólo con piezas de repuesto originales.
- Retire cualquier parte afilada que se haya aflojado debido al uso.
- Guarde el scooter en un lugar seco y sin polvo.
- No modifique o altere el scooter.
- Revise regularmente el estado de los rodamientos de bolas y las ruedas y reemplácelos si es necesario.

RETIRADA DEL APARATO



Si el aparato lleva adherida la ilustración de la izquierda (el contenedor de basura tachado) entonces rige la normativa europea, directiva 2012/19/UE. Este producto no debe arrojarse a un contenedor de basura común. Infórmese sobre las leyes territoriales que regulan la recogida separada de aparatos eléctricos y electrónicos. Respete las leyes territoriales y no arroje aparatos viejos al cubo de la basura doméstica. Una retirada de aparatos conforme a las leyes contribuye a proteger el medio ambiente y a las personas a su alrededor frente a posibles consecuencias perjudiciales para la salud. El reciclaje ayuda a reducir el consumo de materias primas.

DECLARACIÓN DE CONFORMIDAD

**Fabricante:**

Chal-Tec GmbH, Wallstraße 16, 10179 Berlín
(Alemania).

Puede descargar la declaración de conformidad completa del fabricante en el siguiente enlace:
<https://use.berlin/10034940>

Cher client,

Toutes nos félicitations pour l'acquisition de ce nouvel appareil. Veuillez lire attentivement les instructions suivantes de branchement et d'utilisation afin d'éviter d'éventuels dommages. Le fabricant ne saurait être tenu pour responsable des dommages dus au non-respect des consignes de sécurité et à la mauvaise utilisation de l'appareil. Scannez le QR-Code pour accéder à la dernière version du mode d'emploi et à d'autres informations concernant le produit:



SOMMAIRE

Consignes de sécurité	22
Aperçu de l'appareil	23
Pièces détachées	24
Assemblage	24
Maintenance	25
Conseils pour le recyclage	26
Déclaration de conformité	26

CONSIGNES DE SÉCURITÉ


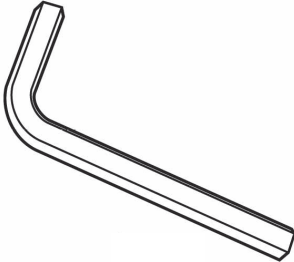
Remarque : le poids maximal de l'utilisateur est de 100 kg (~220 livres).

- Cet appareil n'est pas un jouet mais un appareil de sport et de fitness.
- Utilisez le pied avec lequel vous poussez pour freiner.
- Prenez le temps d'apprendre les bases de ce sport pour éviter les accidents graves, surtout pendant les premiers mois d'utilisation.
- Pour votre propre sécurité, nous vous recommandons de porter des équipements de protection tels qu'un casque, des coudières, des genouillères et des gants.
- Cette trottinette ne peut être utilisée que par une seule personne à la fois.
- Respectez les règles de circulation en vigueur.
- Évitez les routes très fréquentées et la circulation dense.
- Évitez de conduire sur des surfaces glissantes ou humides.
- Évitez les pentes raides et assurez-vous que les freins fonctionnent correctement.
- Portez toujours des chaussures (par exemple : des chaussures de sport) lorsque vous utilisez l'appareil.
- Tenez le guidon avec les deux mains.
- Utilisez l'appareil uniquement aux fins prévues.
- Cette trottinette n'est pas conçue pour les figures acrobatiques. Ne vous en servez jamais pour sauter des obstacles.
- Veillez toujours à ne pas vous mettre en danger et à ne pas mettre autrui en danger.
- Il est recommandé d'utiliser la trottinette uniquement le jour et non la nuit.

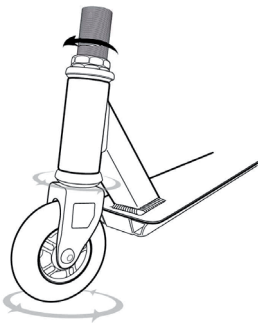
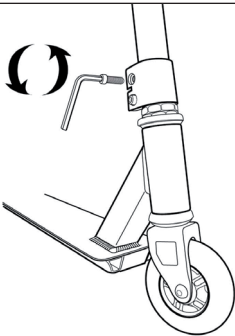
APERÇU DE L'APPAREIL

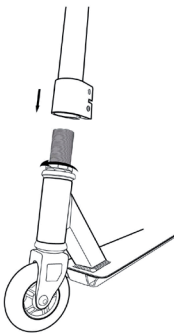
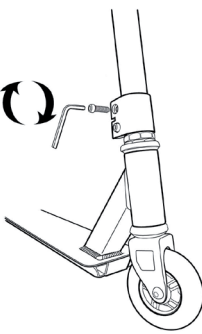


PIÈCES DÉTACHÉES

	
<p>20 x 5 mm vis à tête hexagonale (x2)</p>	<p>5 mm clé hexagonale</p>

ASSEMBLAGE

<p>1</p>	<p>2</p>
	
<p>Serrez l'écrou du tube de direction mais pas trop fort pour que la roue puisse toujours tourner librement.</p>	<p>Retirez les deux vis à tête hexagonale sur le guidon avec la clé hexagonale.</p>

3	4
	
<p>Faites glisser le guidon sur le tube de direction jusqu'à ce qu'il touche l'écrou du tube de direction.</p>	<p>Serrez les deux vis à tête hexagonale sur le guidon avec la clé hexagonale.</p>

MAINTENANCE

- Vérifiez les nombreux composants de l'appareil fixés par des vis, car ils peuvent se desserrer lors de l'utilisation.
- Remplacez les composants défectueux de l'appareil par des pièces de rechange d'origine uniquement.
- Retirez tous les fragments tranchants résultant de l'utilisation de l'appareil.
- Rangez la trottinette dans un endroit sec et sans poussière.
- Ne faites aucune transformation ni modification sur la trottinette.
- Vérifiez régulièrement l'état des roulements à billes et des roues et remplacez-les si nécessaire.

CONSEILS POUR LE RECYCLAGE



Vous trouverez sur le produit l'image ci-contre (une poubelle sur roues, barrée d'une croix), ce qui indique que le produit se trouve soumis à la directive européenne 2012/19/UE. Renseignez-vous sur les dispositions en vigueur dans votre région concernant la collecte séparée des appareils électriques et électroniques. Respectez-les et ne jetez pas les appareils usagés avec les ordures ménagères. La mise en rebut correcte du produit usagé permet de préserver l'environnement et la santé. Le recyclage des matériaux contribue à la préservation des ressources naturelles.

DÉCLARATION DE CONFORMITÉ

**Fabricant :**

Chal-Tec GmbH, Wallstraße 16, 10179 Berlin, Allemagne.

La déclaration complète de conformité du fabricant est accessible par le lien suivant :

<https://use.berlin/10034940>

Gentile cliente,

La ringraziamo per aver acquistato il dispositivo. La preghiamo di leggere attentamente le seguenti istruzioni per l'uso e di seguirle per evitare possibili danni tecnici. Non ci assumiamo alcuna responsabilità per danni scaturiti da una mancata osservazione delle avvertenze di sicurezza e da un uso improprio del dispositivo. Scansionare il codice QR seguente, per accedere al manuale d'uso più attuale e per ricevere informazioni sul prodotto.



INDICE

Avvertenze di sicurezza	28
Descrizione del dispositivo	29
Singoli componenti	30
Assemblaggio	30
Manutenzione	31
Smaltimento	32
Dichiarazione di conformità	32

AVVERTENZE DI SICUREZZA


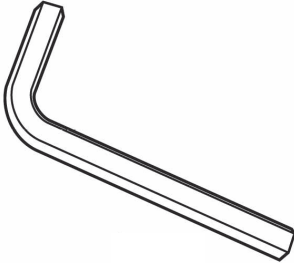
Nota: il peso massimo dell'utente è di 100 kg (~220 libbre).

- Questo dispositivo non è un giocattolo, bensì un attrezzo per sport e fitness.
- Per frenare, utilizzare lo stesso piede con cui si spinge.
- Dedicatevi all'apprendimento dei fondamentali di questo sport, altrimenti, in particolare durante i primi mesi di utilizzo, possono risultare seri incidenti.
- Per la vostra sicurezza, consigliamo di indossare equipaggiamento protettivo, come casco, paragoniti, ginocchiere e guanti.
- Il monopattino può essere utilizzato da una sola persona alla volta.
- Rispettare le norme del traffico vigenti.
- Evitare strade molto trafficate o situazioni di traffico intenso.
- Evitare l'utilizzo su fondi bagnati e scivolosi.
- Evitare forti pendenze e assicurarsi che il freno funzioni correttamente.
- Indossare sempre delle scarpe (ad es. scarpe da ginnastica) quando si utilizza il dispositivo.
- Tenere entrambe le mani saldamente sulle impugnature del manubrio.
- Utilizzare il dispositivo solo per gli scopi previsti. Questo monopattino non è progettato per eseguire manovre acrobatiche. Non saltare assolutamente sopra a ostacoli.
- Assicurarsi sempre di non mettere in pericolo sé stessi o altre persone.
- Si consiglia di utilizzare il monopattino soltanto di giorno e non nelle ore notturne.

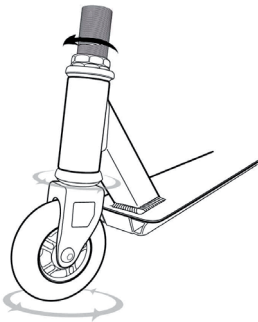
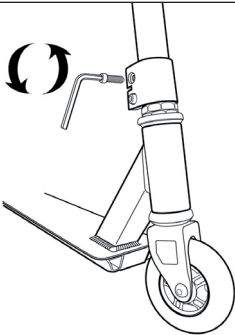
DESCRIZIONE DEL DISPOSITIVO

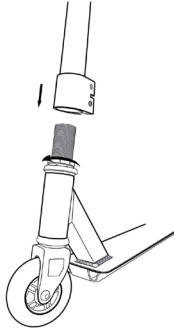
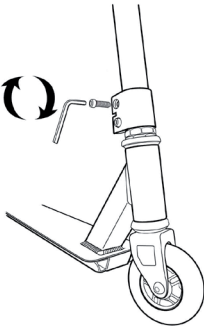


SINGOLI COMPONENTI

	
<p>Vite a brugola 20 x 5 mm (x2)</p>	<p>Chiave a brugola 5 mm</p>

ASSEMBLAGGIO

<p>1</p>	<p>2</p>
	
<p>Stringere il dado del tubo sterzante, in modo tale da rimanere saldamente in posizione, ma da permettere anche alla ruota di muoversi liberamente.</p>	<p>Rimuovere entrambe le vite a brugola sul manubrio con l'apposita chiave.</p>

3	4
 A line drawing showing a hand holding a handlebar with a rubber grip, about to insert it into the top of a steering tube. The tube is attached to a fork assembly with a front wheel.	 A line drawing of the same scooter assembly. A hand is using a hex key to tighten a bolt on the handlebar. A circular arrow indicates the direction of rotation.
<p>Inserire il manubrio sul tubo sterzante, fino a quando tocca il dado.</p>	<p>Stringere saldamente entrambe le viti a brugola sul manubrio con l'apposita chiave.</p>

MANUTENZIONE

- Controllare se i numerosi componenti fissati con viti sono ancora saldi, dato che con l'utilizzo potrebbero allentarsi.
- Sostituire componenti danneggiati solo con pezzi di ricambio originali.
- Rimuovere frammenti taglienti che si formano durante l'utilizzo.
- Conservare il monopattino in un luogo asciutto e senza polvere.
- Non modificare in alcun modo il monopattino.
- Controllare a intervalli regolari i cuscinetti e le ruote. Sostituirli secondo necessità.

SMALTIMENTO



Se sul prodotto è presente la figura a sinistra (il cassonetto dei rifiuti mobile sbarrato), si applica la direttiva europea 2012/19/UE. Questi prodotti non possono essere smaltiti con i rifiuti normali. Informarsi sulle disposizioni vigenti in merito alla raccolta separata di dispositivi elettrici ed elettronici. Non smaltire i vecchi dispositivi con i rifiuti domestici. Grazie al corretto smaltimento dei vecchi dispositivi, si proteggono il pianeta e la salute delle persone da possibili conseguenze negative. Il riciclo di materiali aiuta a ridurre il consumo di materie prime.

DICHIARAZIONE DI CONFORMITÀ

**Produttore:**

Chal-Tec GmbH, Wallstraße 16, 10179 Berlino,
Germania.

La dichiarazione di conformità completa del produttore è disponibile al seguente link:

<https://use.berlin/10034940>

